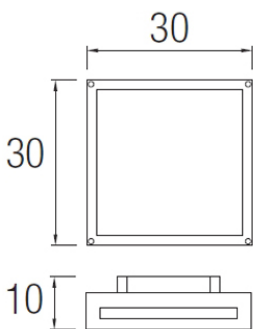
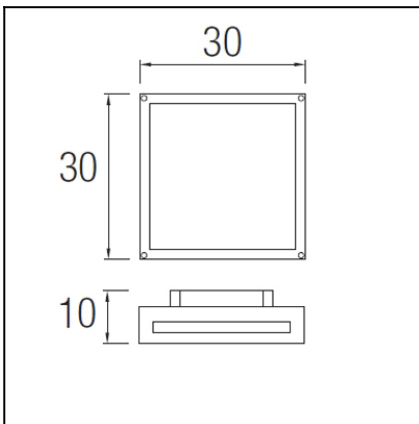




The photograph may not match the reference exactly. Please read the product description to identify the finish.


TECHNICAL CHARACTERISTICS

Type:	Ceiling fixture
IP Protection degrees:	IP54
IK Protection degrees:	IK10
Bulb:	81 x LED. Warm White - 3000K
Power (W):	15W
Voltage / Frequency:	220-240V/50-60Hz
Warranty (Years):	2
Option to extend the guarantee:	Yes, 5 years
Units per box:	4
Net Weight (Kg):	2.35
EAN:	8,43511E+12


MATERIALS / FINISHES

Structure material: Injected aluminium
Structure finish: Grey

Diffuser material: Polycarbonate
Diffuser finish: Semitransparent

GEAR

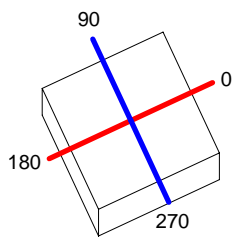
Gear included: Yes, electronic

Download photometric file .ldt / .ies

Luminaria		Ensayo		Lámpara		
Código	15-9696	Código	15-9540	Código	15-9696	
Nombre	Aplique LEGGETT led 15W	Nombre	Aplique leds difusor opal	Número	1	
Familia	- LEDS C4 LEDS	Fecha	10-11-2011	Posición	Universal	
Rendimiento	100.00%	Sist. de Coord.	C-G	Flujo Total	491.79 lm	
Valor Máximo	192.25 cd	Posición	C=0.00 G=0.00	Bisimétrico		
Luminaria Rectangular	Longit.	296 mm	Anchura	296 mm	Altura	96 mm
Área Luminosa Rectangular	Longit.	260 mm	Anchura	260 mm	Altura	20 mm
Área Luminosa Horizontal	0.067600 m2	Área Emisión sobre Pl. 180°		0.005200 m2		
Área Emisión sobre Pl. 0°	0.005200 m2	Área Emisión sobre Pl. 270°		0.005200 m2		
Área Emisión sobre Pl. 90°	0.005200 m2	Área de deslumbramiento a 76°		0.021399 m2		
Tipo de Simetría	Bisimétrico	Máximo Ángulo Gamma		180		
Distancia de Ensayo	6.44	Flujo de Ensayo		491.79 lm		
Operador	Asselum T2	Tensión de alimentación		230.00 V		
Temperatura	22.00 °C	Corriente de alimentación		PRC		
Humedad	50.00 %	Fotocélula				
Notas						

Familia		Código		Lámparas de la Luminaria			
- LEDS C4 LEDS		15-9696		Nombre	Flujo/lm	Pot.W	Cant.
				Lámpara led 15W	491.79	15.00	1
C.I.E.	50 79 94 95 100			D DIN 5040	A31		
F UTE	0.95 E + 0.05 T			B NBN	BZ 4 / 4 / BZ 5		

296mm x 296mm



Semiplanos C

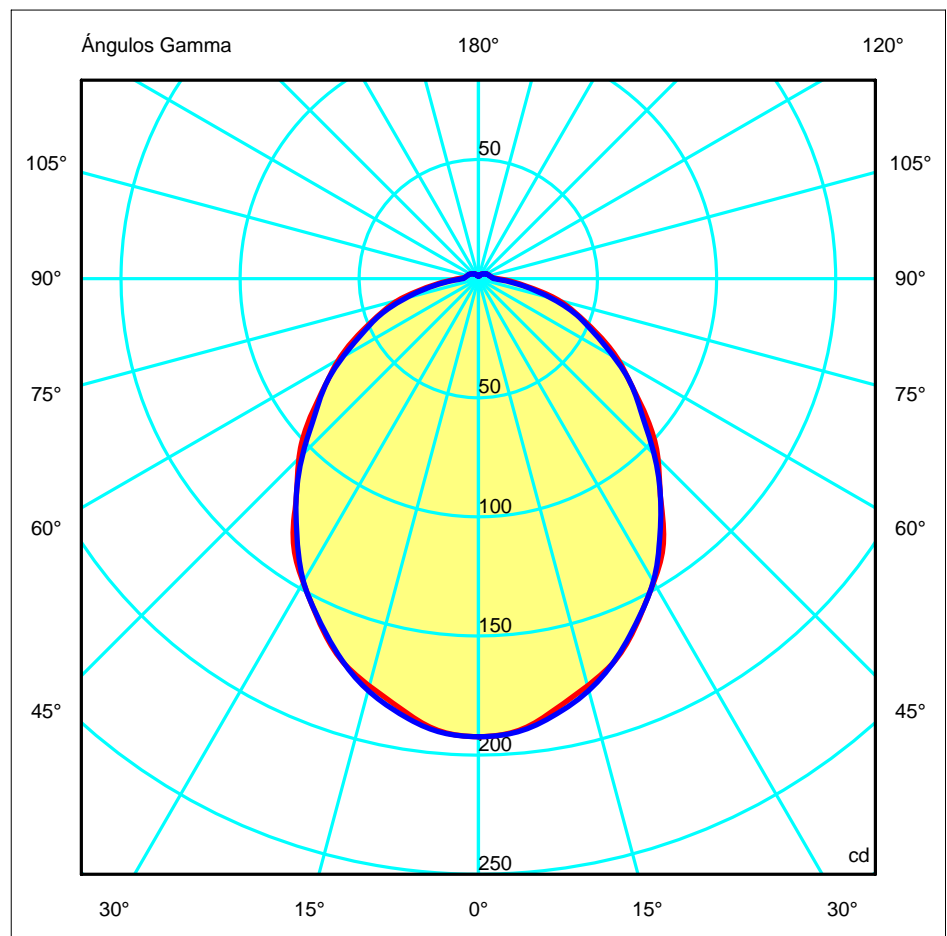
180.0 — 0.0

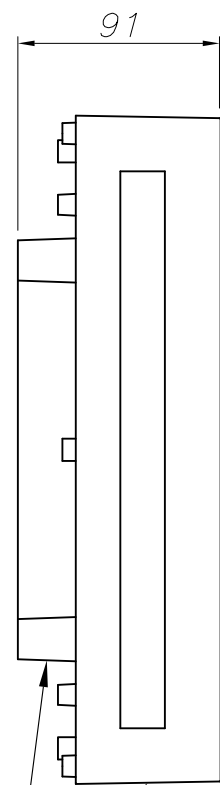
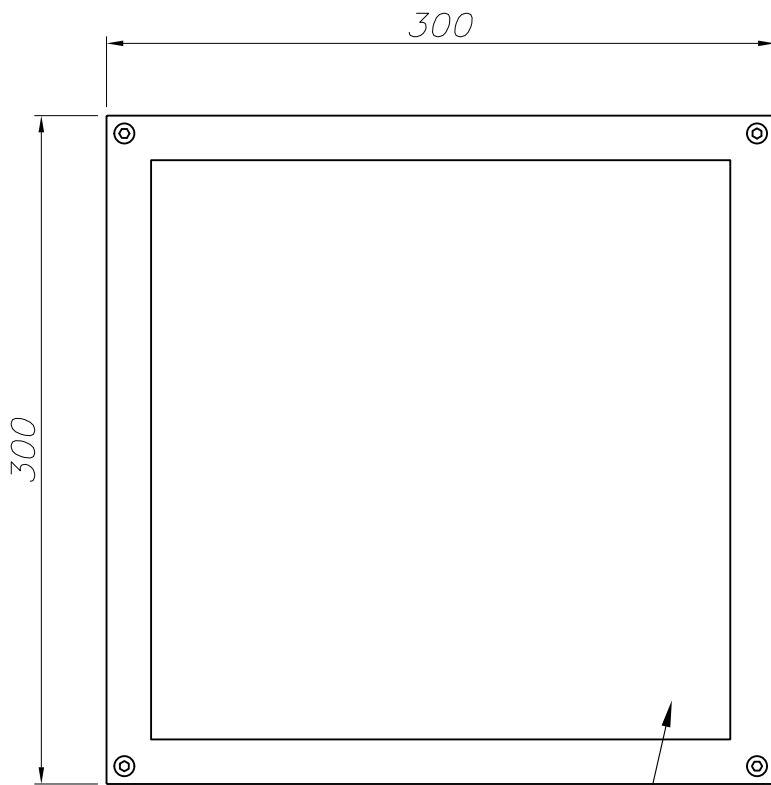
270.0 — 90.0

ULOR 4.97 %

DLOR 95.03 %

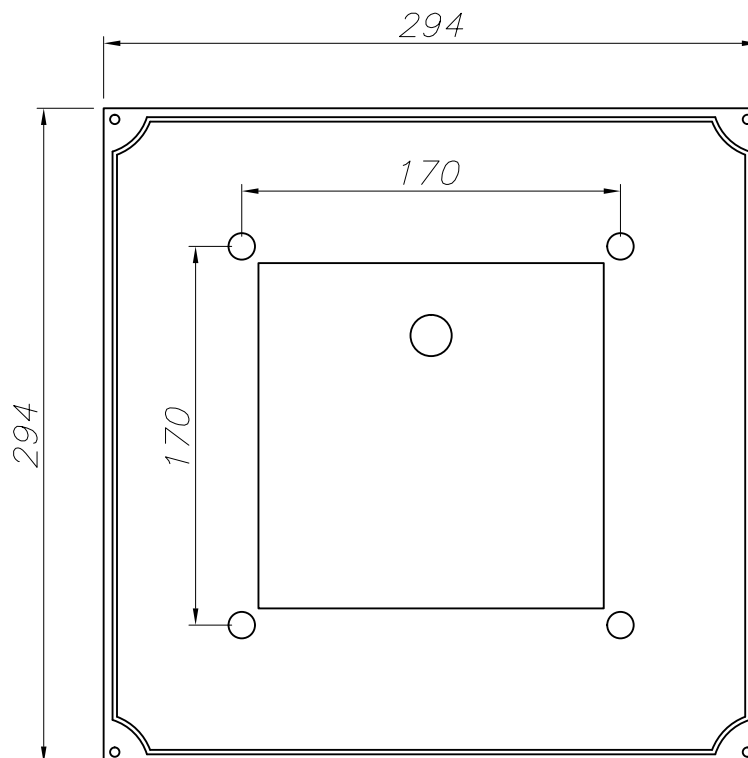
RN 4.97 %





PC SEMITRASPARENTE (70% BLANCO)
SEMITRASPARENT (70% WHITE) PC

ALUMINIO INYECTADO
INJECTED ALUMINIUM



PLANTILLA DE INSTALACIÓN
INSTALLATION TEMPLATE

