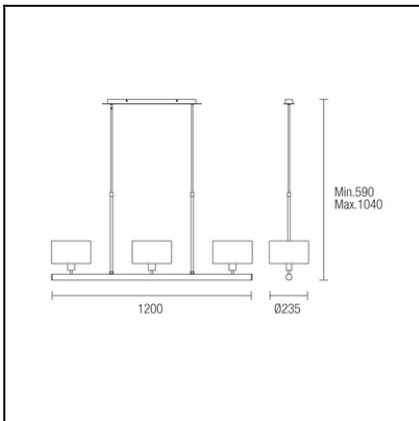


**Design by Gemma Bernal**



The photograph may not match the reference exactly. Please read the product description to identify the finish.



Download photometric file .ldt / .ies

**TECHNICAL CHARACTERISTICS**

Type:	Pendant
IP Protection degrees:	IP20
Lampholder:	3 x E27
Power (W):	E27 60W
Total power consumption (W):	180
Voltage / Frequency:	220-240V/50-60Hz
Units per box:	2
Net Weight (Kg):	4
EAN:	8435111084427



**MATERIALS / FINISHES**

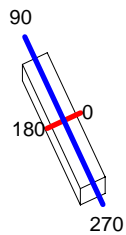
**Structure material:** Steel  
**Structure finish:** Brown

**Diffuser material:** Silk shade  
**Diffuser finish:** Antique copper

<b>Luminaria</b>		<b>Ensayo</b>		<b>Lámpara</b>		
Código	20-4369-Z6-V7	Código	20-4369-Z6-V7	Código	DLX EL LL 11W827E14	
Nombre	Colg SPICA 3x11W E14 PL + tela	NombreColg.	SPICA 3x11W PL E14 tela	Número	3	
Familia	- LEDS-C4	Fecha	16-01-2012	Posición	Universal	
Rendimiento	57.71%	Sist. de Coordin.	C-G	Flujo Total	1890.00 lm	
Valor Máximo	202.26 cd	Posición	C=75.00 G=125.00	Bisimétrico		
Luminaria Rectangular	Longit.	1200 mm	Anchura	240 mm	Altura	135 mm
Área Luminosa Rectangular	Longit.	1200 mm	Anchura	240 mm	Altura	135 mm
Área Luminosa Horizontal		0.288000 m2	Área Emisión sobre Pl. 180°			0.162000 m2
Área Emisión sobre Pl. 0°		0.162000 m2	Área Emisión sobre Pl. 270°			0.032400 m2
Área Emisión sobre Pl. 90°		0.032400 m2	Área de deslumbramiento a 76°			0.226861 m2
Tipo de Simetría	Bisimétrico	Máximo Ángulo Gamma	Flujo de Ensayo	180	1920.00 lm	
Distancia de Ensayo	6.44	Tensión de alimentación	Corr. aliment.	230.00 V		
Operador	Asselum T2	Fotocélula		PRC		
Temperatura	20.00 °C					
Humedad	50.00 %					
Notas						

Familia		Lámparas de la Luminaria			Flujo/lm	Pot.W	Cant.
OSRAM 2006 FB,T,G,C,FS,Q,M,D		Código	Nombre				
		DLX EL LL 11W827E14	DULUX® EL LONGLIFE 11W/827 E14		630.00	11.00	3
C.I.E.	35 63 82 23 58		D DIN 5040	D23			
F UTE	--		B NBN	BZ 6			

1200mm x 240mm



Semiplanos C

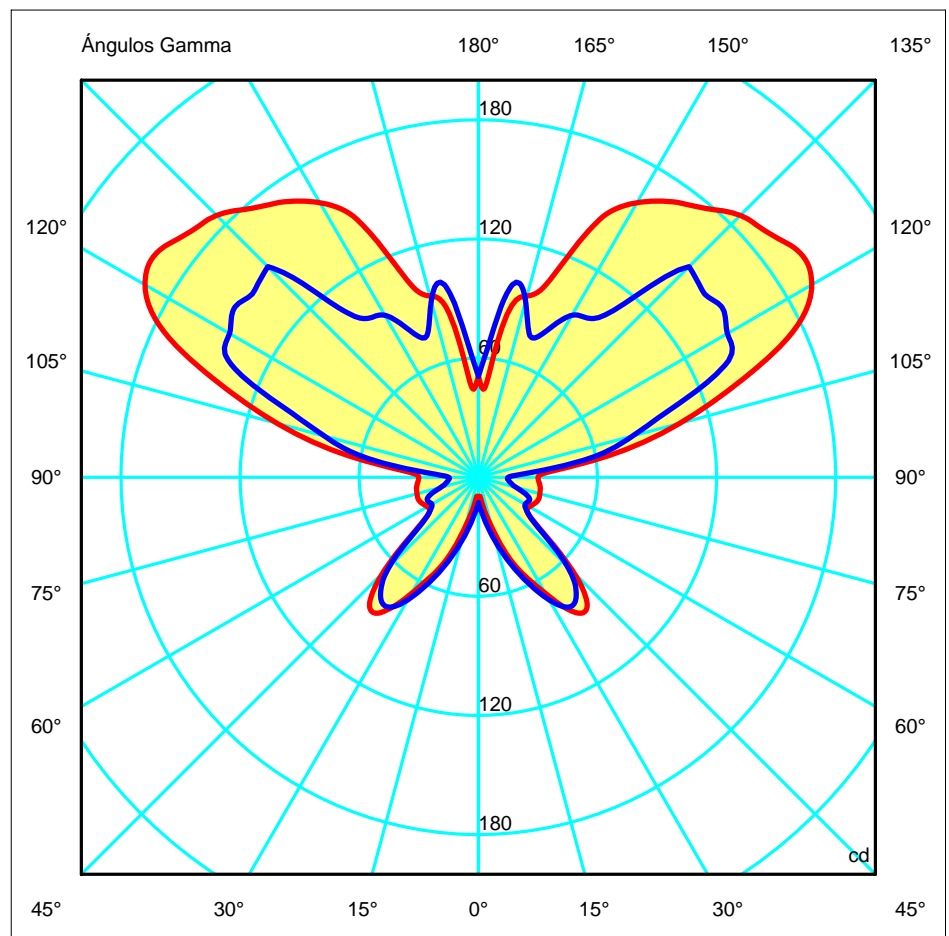
180.0 — 0.0

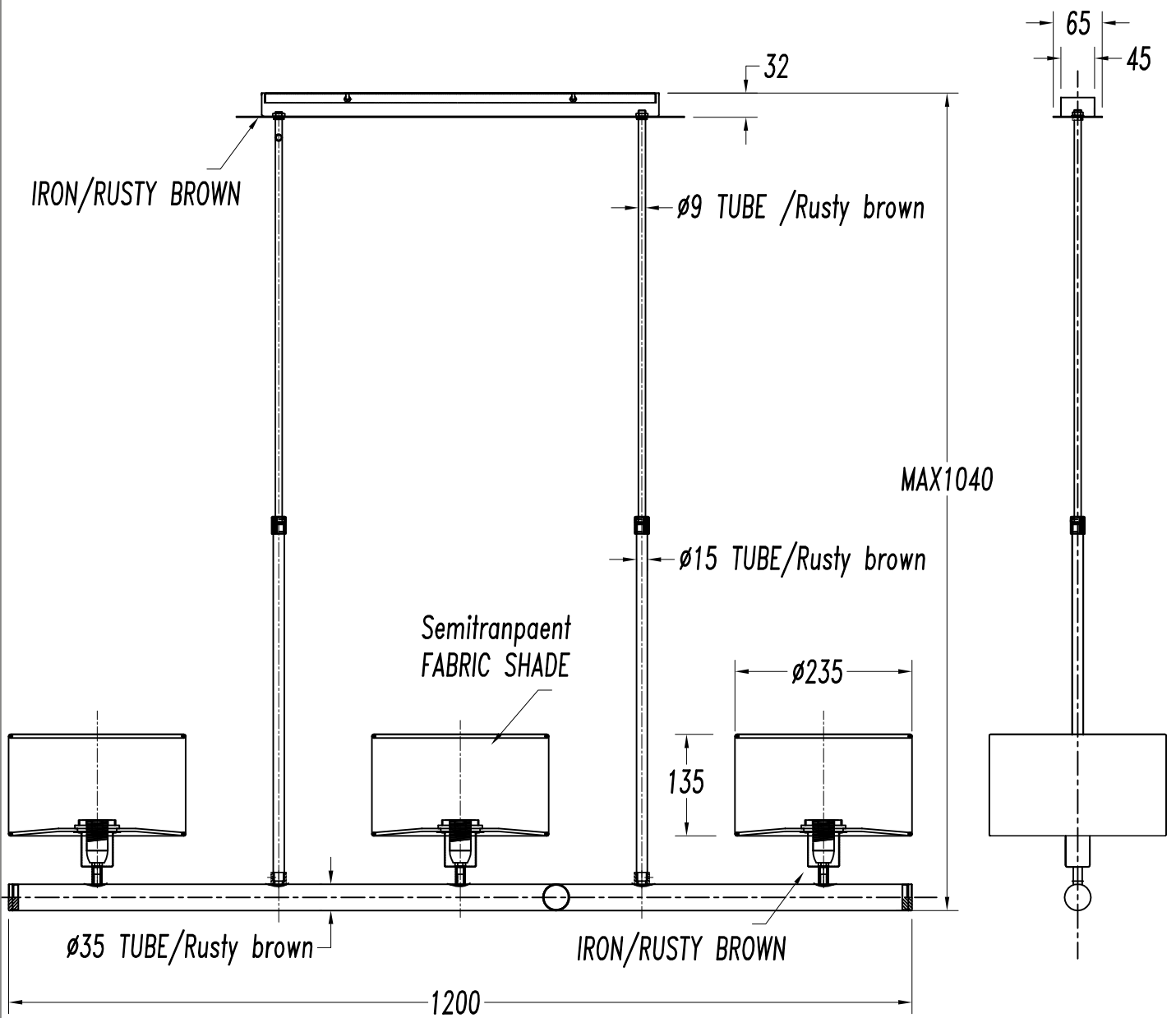
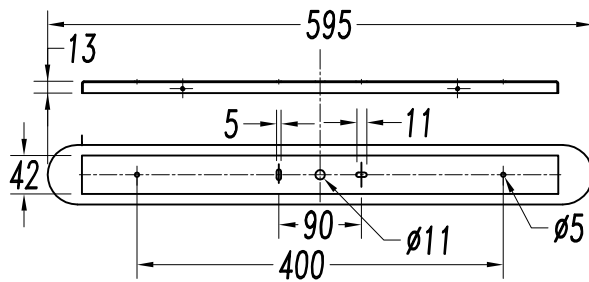
270.0 — 90.0

ULOR 44.35 %

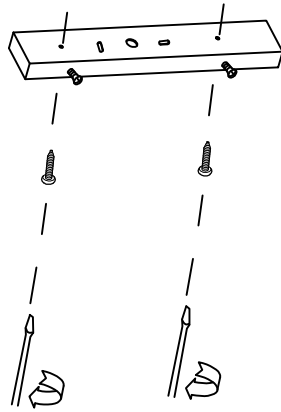
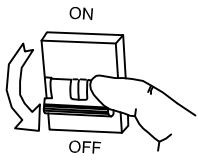
DLOR 13.36 %

RN 76.85 %

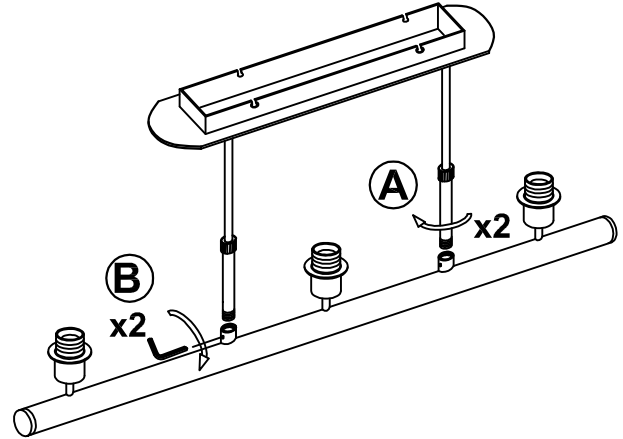




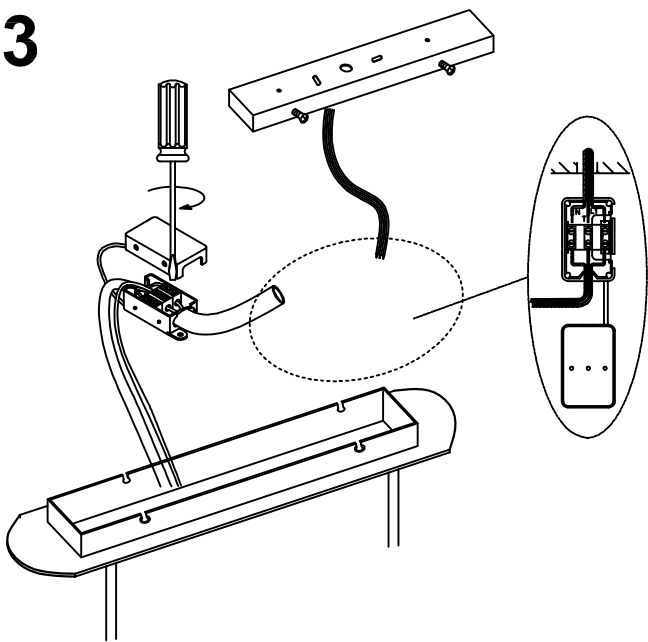
**1**



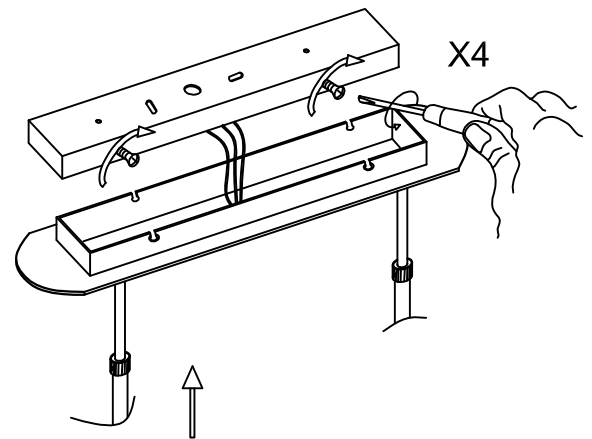
**2**



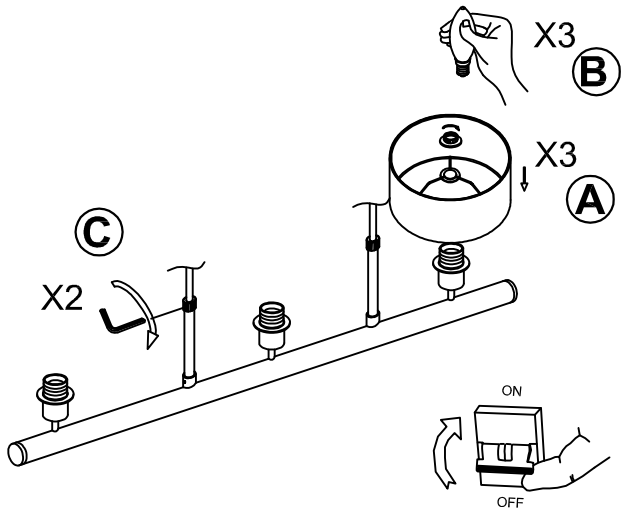
**3**



**4**



**5**



**6**

