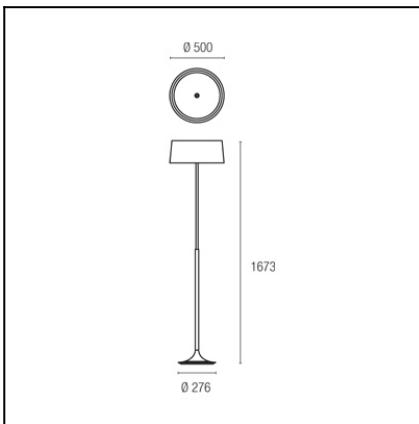




The photograph may not match the reference exactly. Please read the product description to identify the finish.



### TECHNICAL CHARACTERISTICS

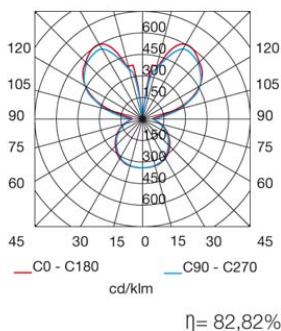
Type:	Floor lamp
IP Protection degrees:	IP20
Lampholder:	3 x E27
Power (W):	E27 MAX 23W
Total power consumption (W):	69
Voltage / Frequency:	220-240V/50-60Hz
Units per box:	1
Net Weight (Kg):	6.98
EAN:	8435111073896



### MATERIALS / FINISHES

<b>Structure material:</b>	Steel	<b>Diffuser material:</b>	Laminated cotton shade Acrylic
<b>Structure finish:</b>	Chrome Brown	<b>Diffuser finish:</b>	Beige Matt

3 x PL E-27 23W

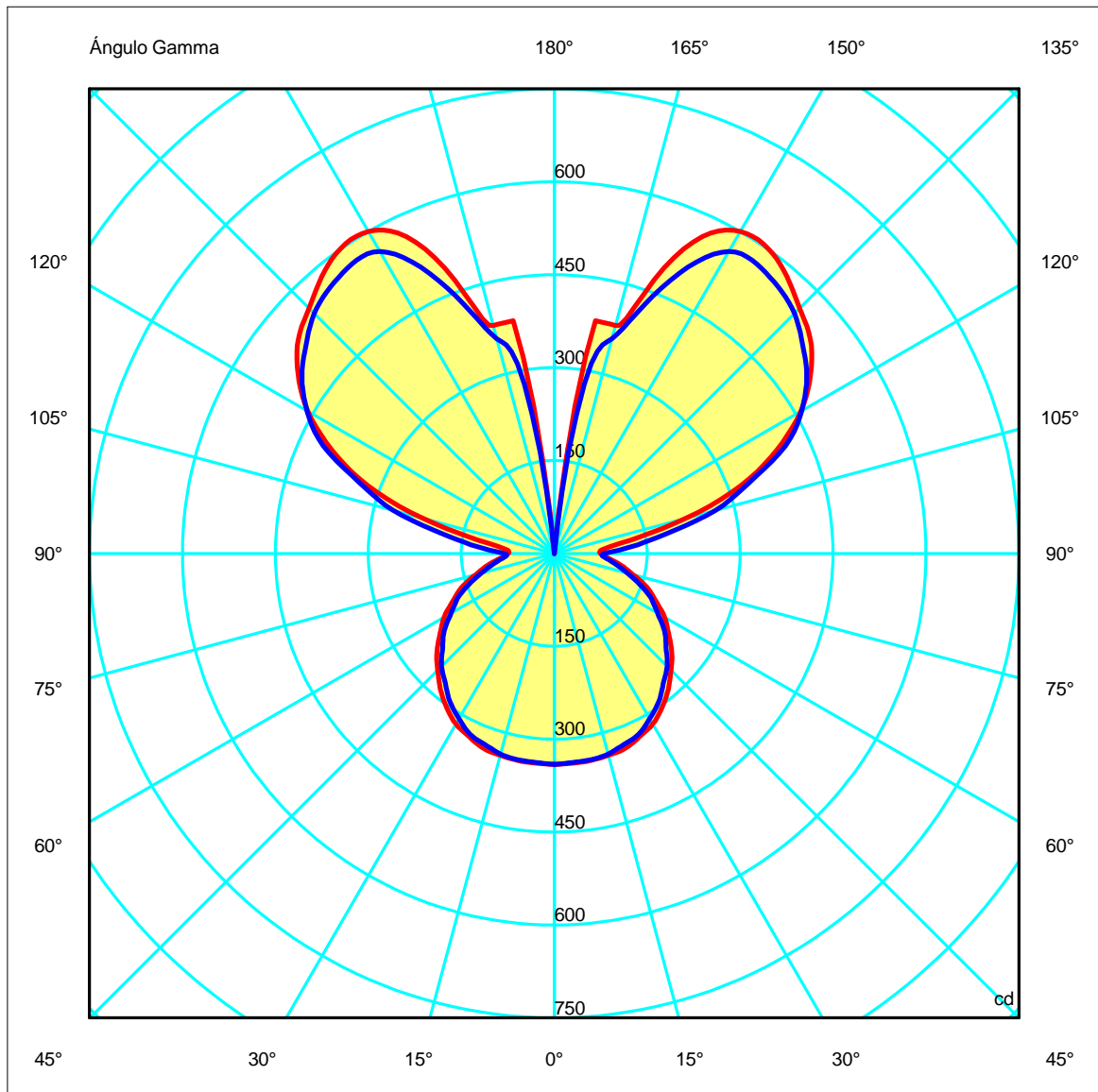
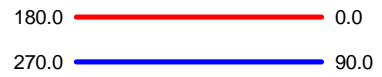
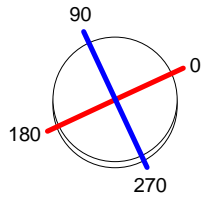


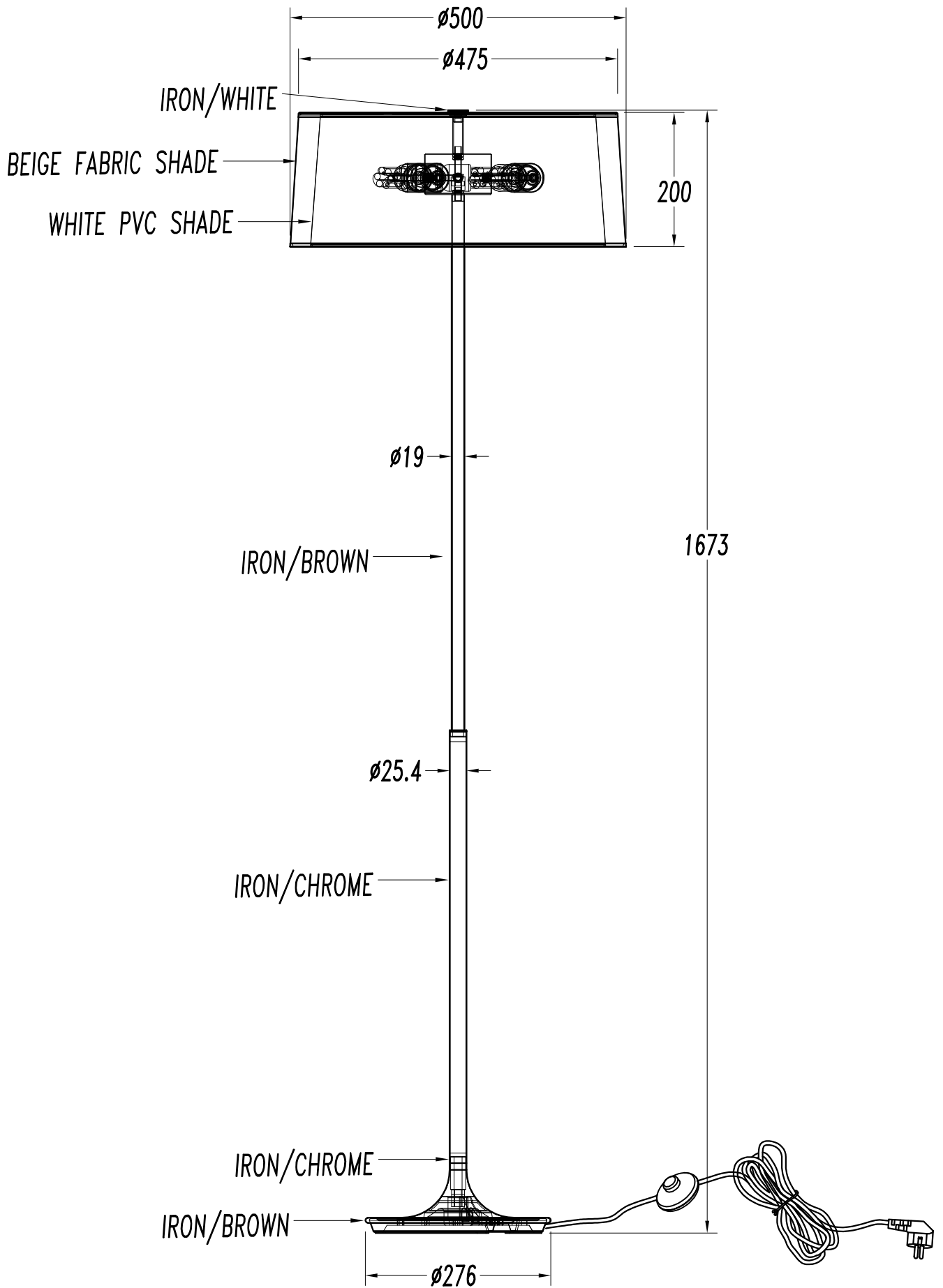
Download photometric file .ldt / .ies

Luminaria		Ensayo		Lámpara	
Código	25-4340-21-20	Código	00-4340-21-20	Código	PL ELEC23W/827 E27
Nombre	Pie 3x23W fluor comp E27	Nombre	Pie 3x23W fluor comp E27	Número	3
Familia	- LEDS-C4	Fecha	24-02-2010	Posición	
Eficiencia	82.82%	Sist. de Coordin.	C-G	Flujo Total	4455.00 lm
Valor Máximo	601.38 cd	Posición	C=0.00 G=145.00	Bisimétrico	

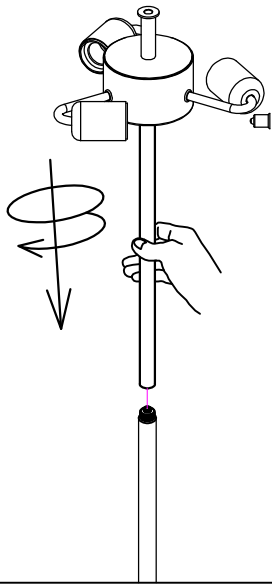
Diam=500mm

Semiplanos C

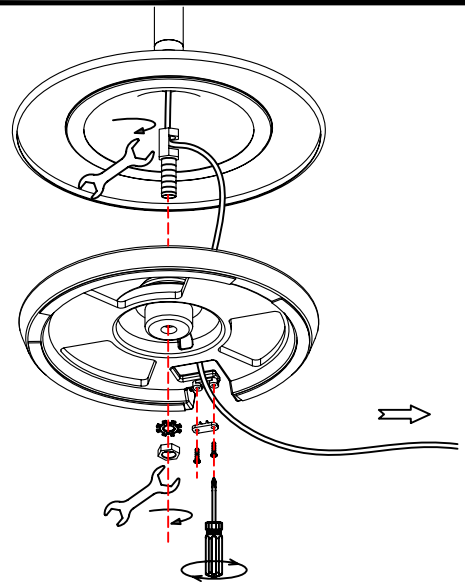




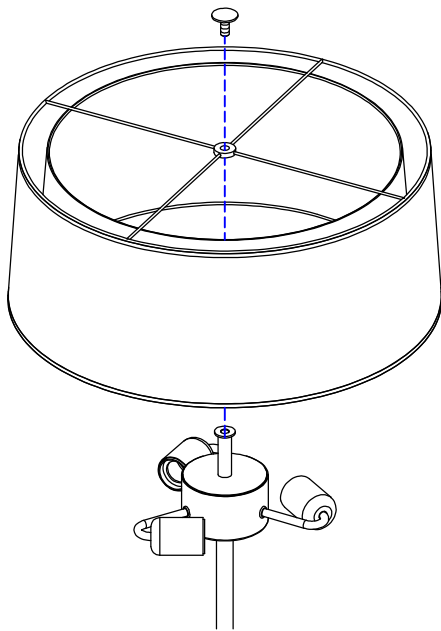
**1**



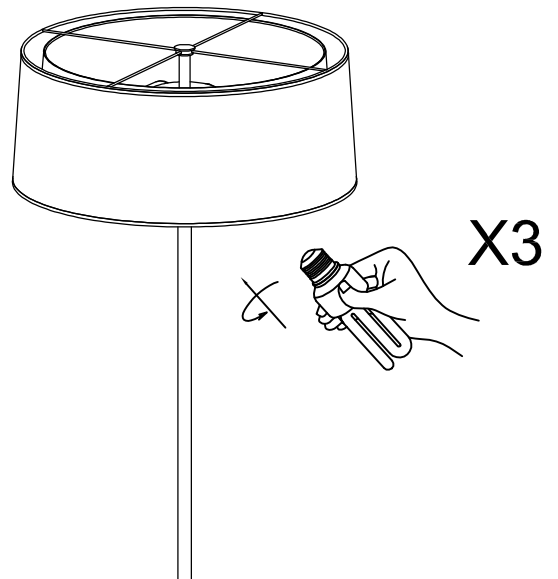
**2**



**3**



**4**



**5**

