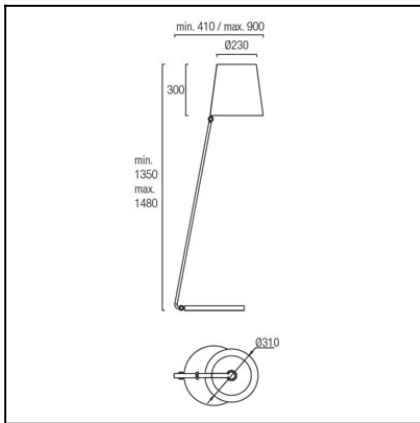


Design by Francesc Vilaró


The photograph may not match the reference exactly. Please read the product description to identify the finish.


[Download photometric file .ldt / .ies](#)
TECHNICAL CHARACTERISTICS

Type:	Floor lamp
Adjustable 350° on the vertical axis.	
IP Protection degrees:	IP20
Lampholder:	1 x E27
Power (W):	E27 30W
Total power consumption (W):	30
Voltage / Frequency:	230-240V / 50-60Hz
Units per box:	1
Net Weight (Kg):	13.24
EAN:	8435111083475


MATERIALS / FINISHES
Structure material: Aluminium

Diffuser material: Methacrylate
Methacrylate

Structure finish: Chrome

Diffuser finish: Fumé
Matt opal

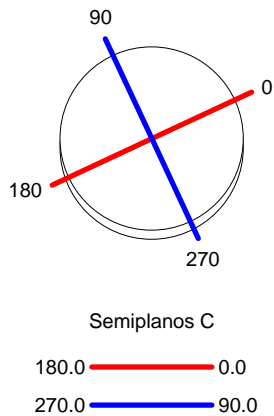
GEAR

Multi-voltage electronic gear included (110-240 V / 50-60 Hz)

Luminaria		Ensayo		Lámpara	
Código	25-4409-21-12	Código	00-4409-21-12	Código	DLX EL LL 30W827E27
Nombre	Pie 1x30W TC-EL E27	NombreColgante	1x30W TC-EL E27	Número	1
Familia	- LEDS-C4	Fecha	14-12-2012	Posición	Universal
Rendimiento	61.09%	Sist. de Coordin.	C-G	Flujo Total	1900.00 lm
Valor Máximo	230.03 cd	Posición	C=60.00 G=35.00	Bisimétrico	
Luminaria Redonda	Diam.	310 mm	Altura	300 mm	
Área Luminosa Redonda	Diam.	310 mm	Altura	300 mm	
Área Luminosa Horizontal	0.075477 m ²		Área Emisión sobre Pl. 180°	0.093000 m ²	
Área Emisión sobre Pl. 0°	0.093000 m ²		Área Emisión sobre Pl. 270°	0.093000 m ²	
Área Emisión sobre Pl. 90°	0.093000 m ²		Área de deslumbramiento a 76°	0.108497 m ²	
Tipo de Simetría	Bisimétrico	Máximo Ángulo Gamma	Flujo de Ensayo	180	1940.00 lm
Distancia de Ensayo	6.44	Tensión de alimentación	Corriente de alimentación	230.00 V	
Operador	Asselum T2	Fotocélula		PRC	
Temperatura	20.00 °C				
Humedad	47.00 %				
Notas					

Lámparas de la Luminaria					
Familia	Código	Nombre	Flujo/lm	Pot.W	Cant.
OSRAM 2006 FB,T,G,C,FS,Q,M,D	DLX EL LL 30W827E27	DULUX® EL LONGLIFE 30W/827 E27	1900.00	30.00	1
C.I.E.	36 69 88 73 61	D DIN 5040			
F UTE	0.45 G + 0.16 T	B NBN			
		B21			
		BZ 6			

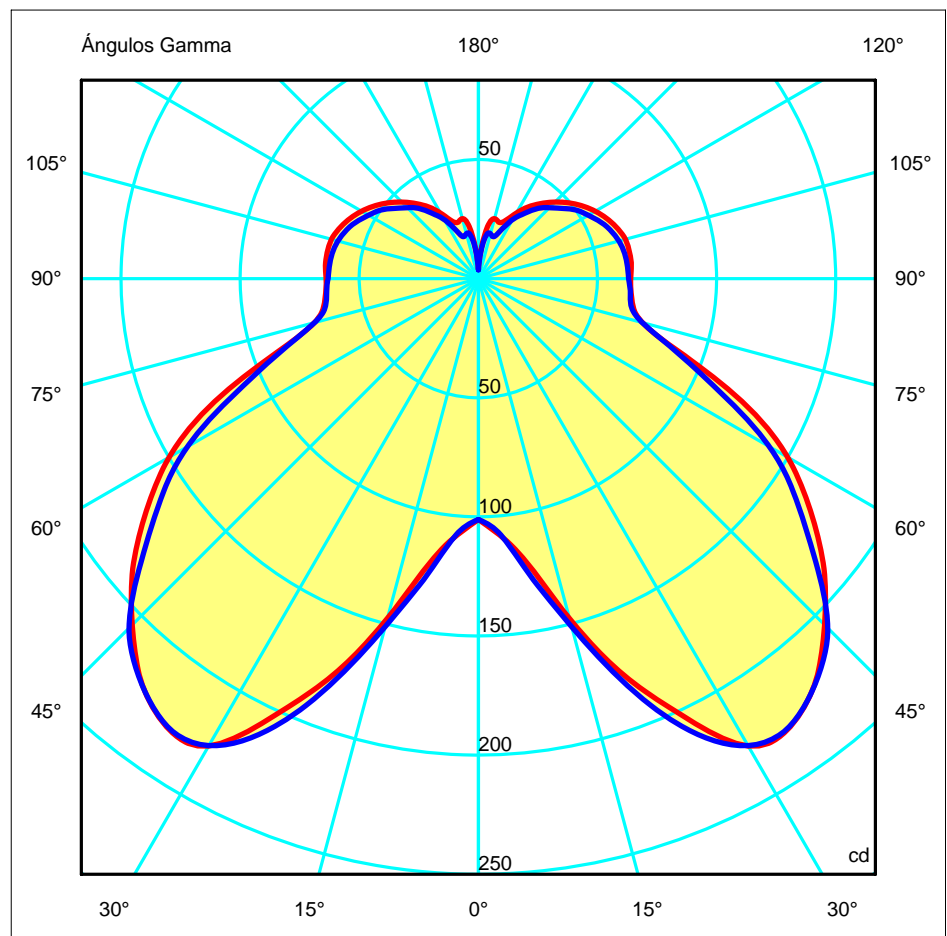
Diam=310mm

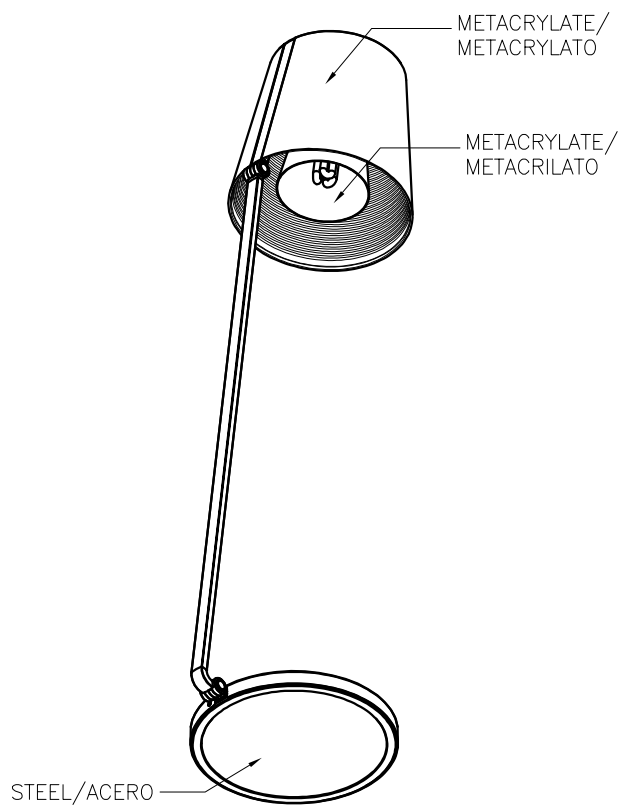
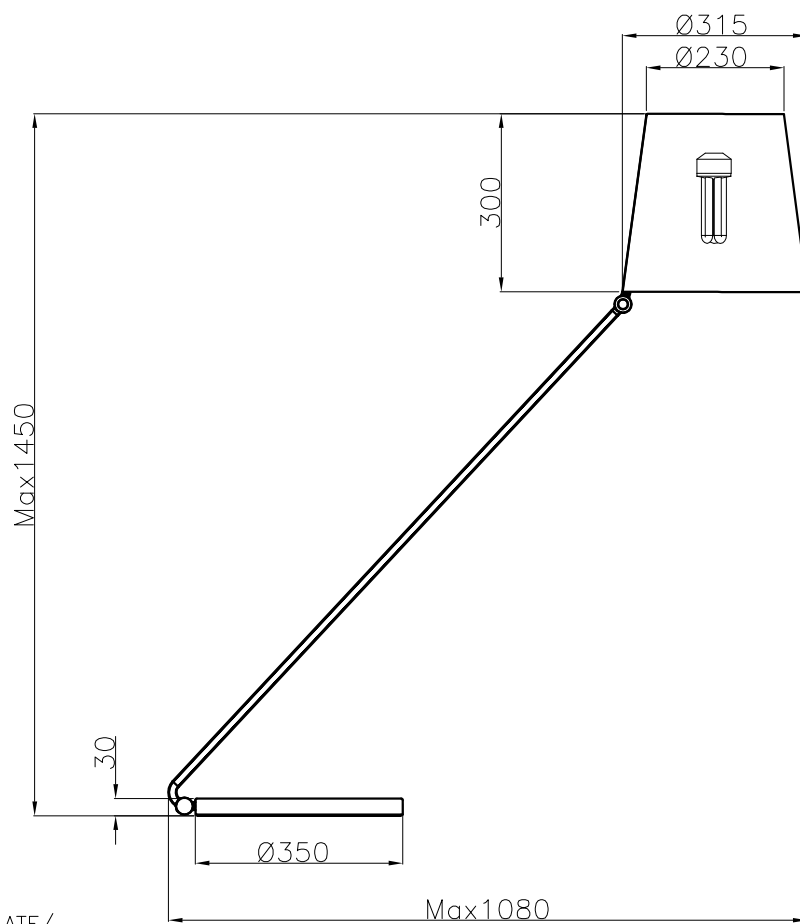
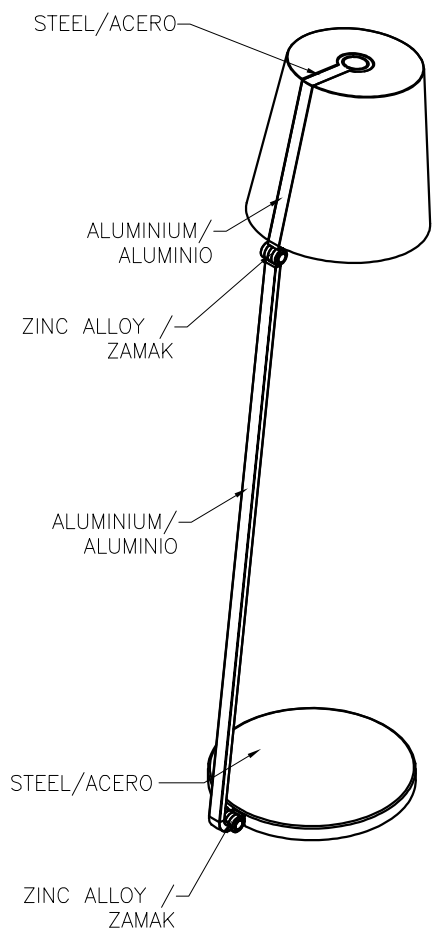


ULOR 16.26 %

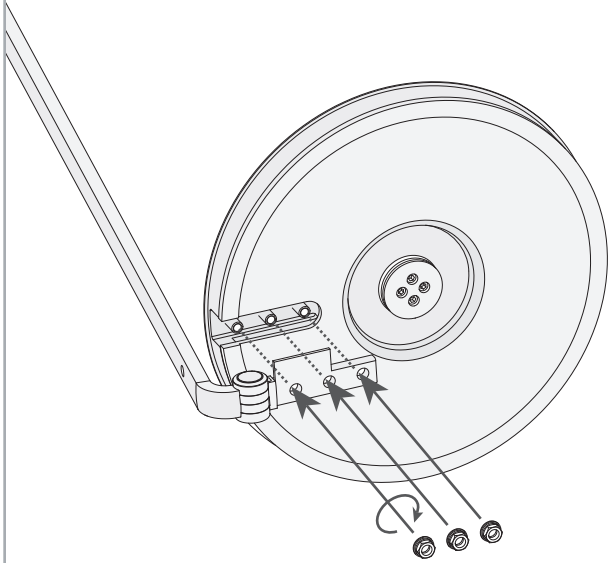
DLOR 44.83 %

RN 26.62 %

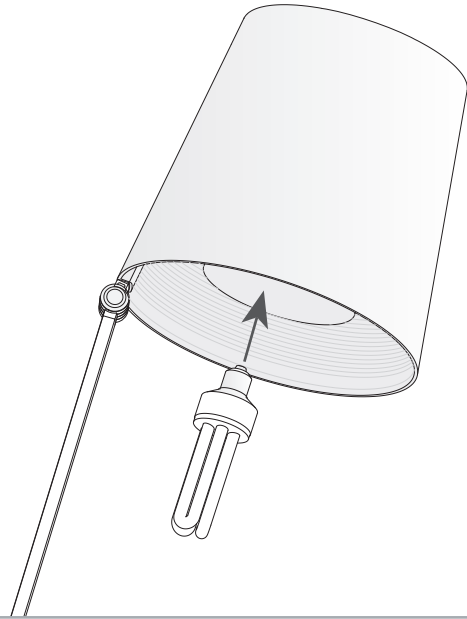




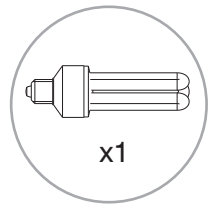
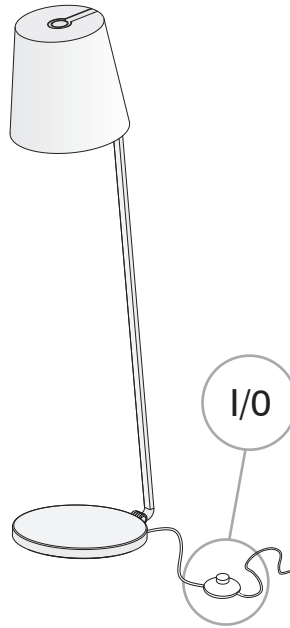
1



2



3



4

