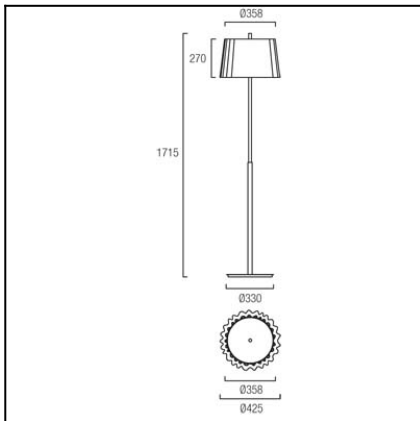


**Design by Gemma Bernal**



The photograph may not match the reference exactly. Please read the product description to identify the finish.



### TECHNICAL CHARACTERISTICS

Type:	Floor lamp
IP Protection degrees:	IP20
Lampholder:	1 x 2GX13
Power (W):	2GX13 55W
Voltage / Frequency:	220-240V/50-60Hz
Units per box:	1
Net Weight (Kg):	8.12
EAN:	8435111083482



### MATERIALS / FINISHES

**Structure material:** Steel

**Diffuser material:** Methacrylate shade  
Methacrylate

**Structure finish:** Chrome

**Diffuser finish:** Transparent  
Opal

### GEAR

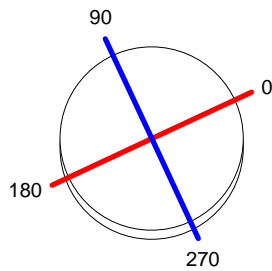
Gear included: Yes, electronic

[Download photometric file .ldt / .ies](#)

Luminaria		Ensayo		Lámpara	
Código	25-4413-21-M2	Código	00-4413-21-M2	Código	FC 55 W/830
Nombre	Pie 55W FC difusor opal	Nombre	Colgante 55W FC difusor opal	Número	1
Familia	- LEDS-C4	Fecha	08-09-2011	Posición	Universal
Rendimiento	27.54%	Sist. de Coordin.	C-G	Flujo Total	4200.00 lm
Valor Máximo	455.11 cd	Posición	C=45.00 G=10.00	Bisimétrico	
Luminaria Redonda	Diam.	430 mm	Altura	1700 mm	
Área Luminosa Redonda	Diam.	330 mm	Altura	10 mm	
Área Luminosa Horizontal	0.085530 m <sup>2</sup>		Área Emisión sobre Pl. 180°	0.003300 m <sup>2</sup>	
Área Emisión sobre Pl. 0°	0.003300 m <sup>2</sup>		Área Emisión sobre Pl. 270°	0.003300 m <sup>2</sup>	
Área Emisión sobre Pl. 90°	0.003300 m <sup>2</sup>		Área de deslumbramiento a 76°	0.023894 m <sup>2</sup>	
Tipo de Simetría	Bisimétrico	Máximo Ángulo Gamma	Flujo de Ensayo	90	4200.00 lm
Distancia de Ensayo	6.44				
Operador	Asselum T2	Tensión de alimentación	230.00 V		
Temperatura	24.00 °C	Corriente de alimentación			
Humedad	50.00 %	Fotocélula	PRC		
Notas					

Lámparas de la Luminaria					
Familia	Código	Nombre	Flujo/lm	Pot.W	Cant.
OSRAM 2006 FD,FC	FC 55 W/830	FC@ 55W/830 2GX13	4200.00	55.00	1
C.I.E.	48 78 94 100 28	D DIN 5040	A30		
F UTE	0.28 E	B NBN	BZ 4 / 1.5 / BZ 5		

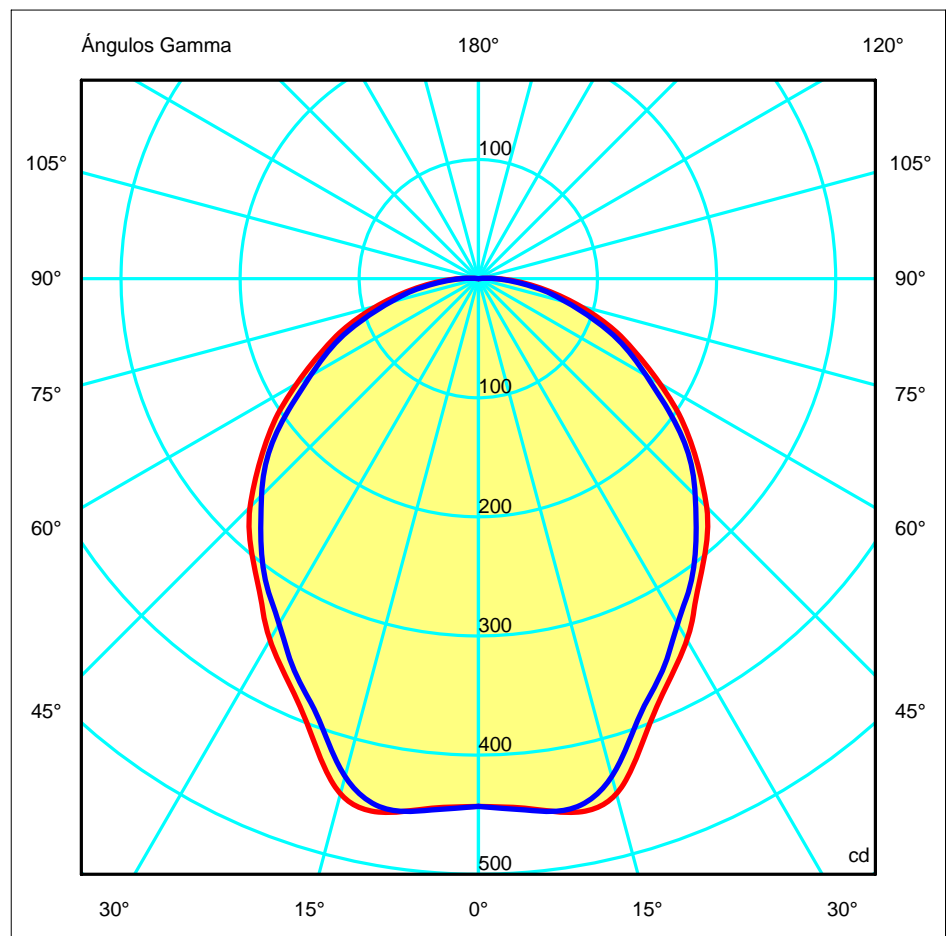
Diam=430mm

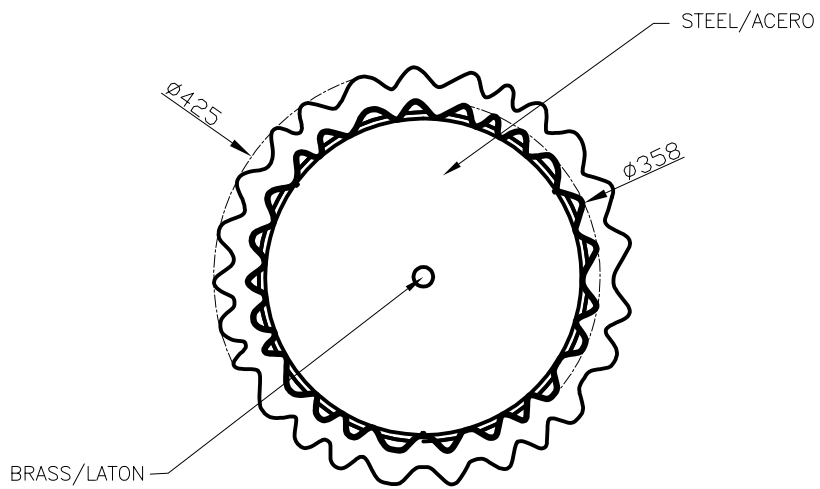
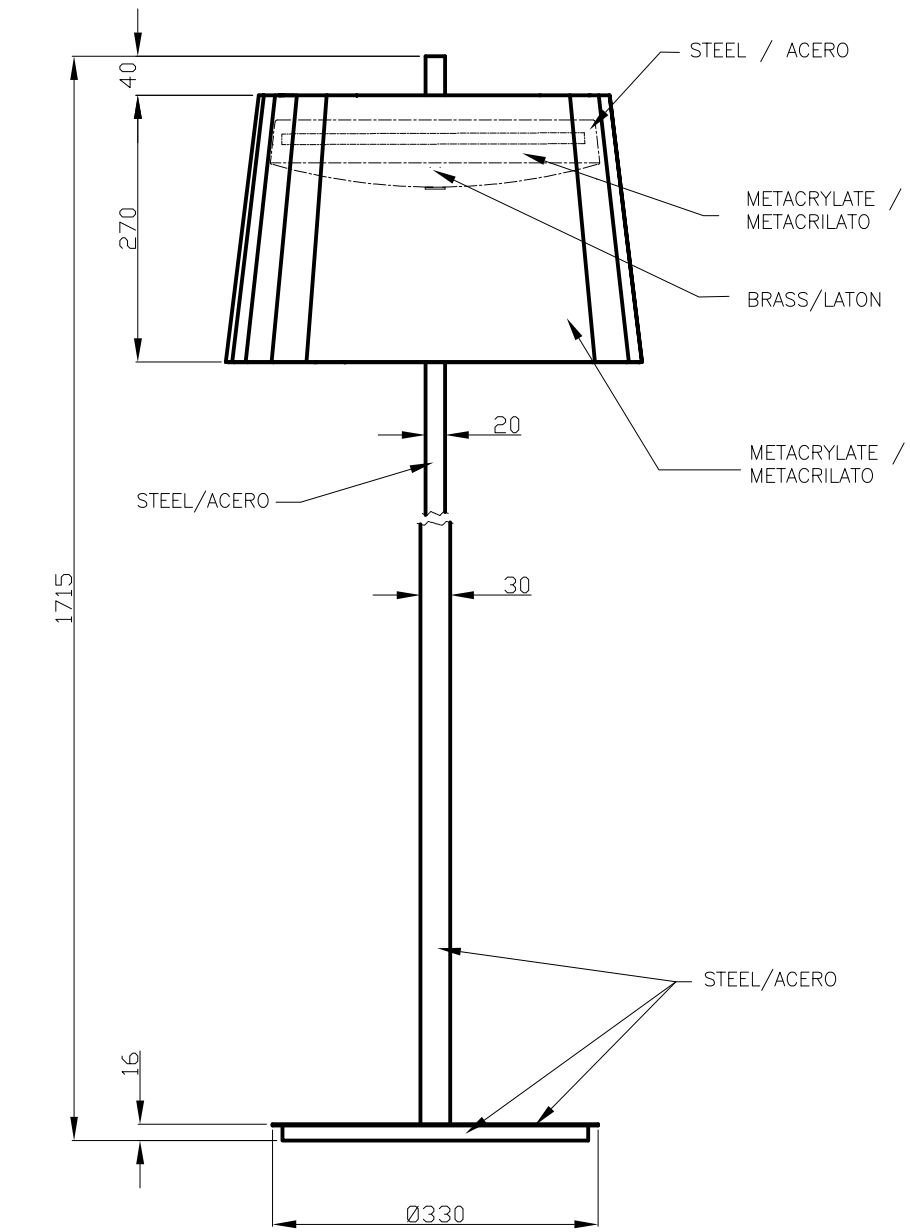


Semiplanos C

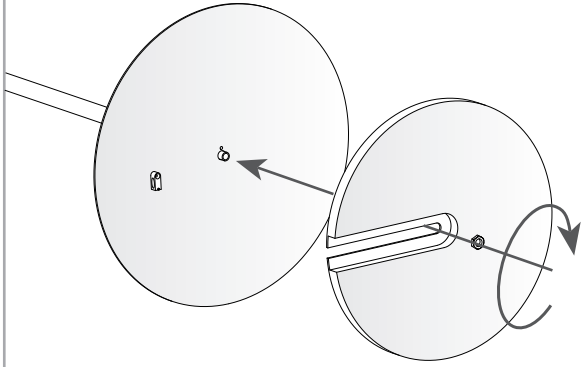
180.0 — 0.0  
270.0 — 90.0

ULOR 0.00 %  
DLOR 27.54 %  
RN 0.00 %

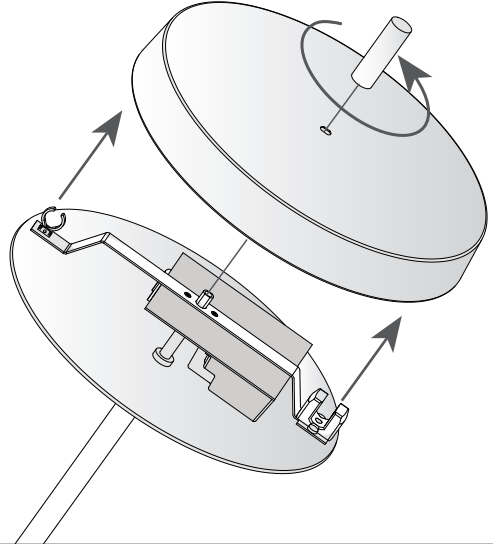




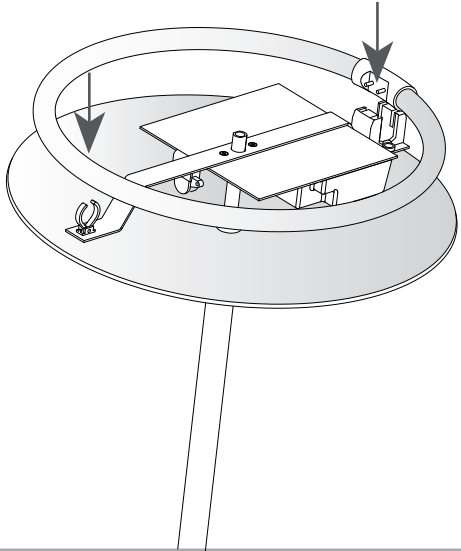
1



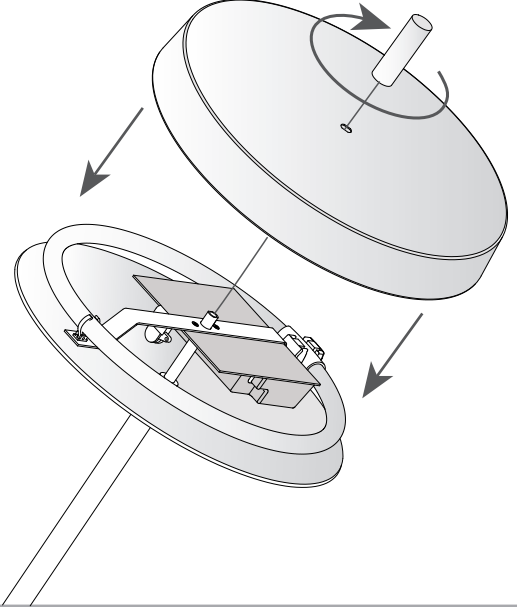
2



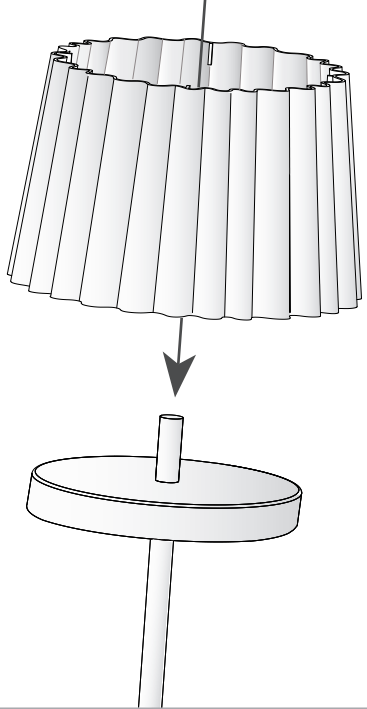
3



4



5



6

