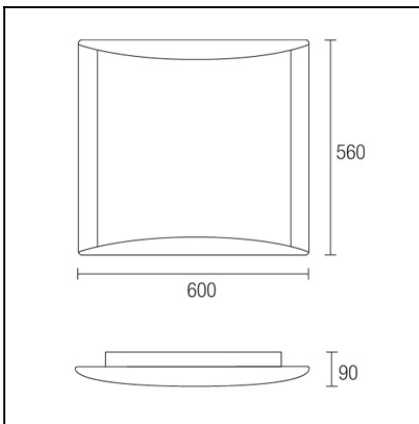




The photograph may not match the reference exactly. Please read the product description to identify the finish.



Download photometric file .ldt /.ies

## TECHNICAL CHARACTERISTICS

Type:	Ceiling fixture
IP Protection degrees:	IP23
Lampholder:	4 x 2G11. Warm white (<3700 K)
Power (W):	2G11 24W
Voltage / Frequency:	230V/50-60Hz
Units per box:	2
Net Weight (Kg):	6.95
EAN:	8435111032732



## MATERIALS / FINISHES

**Structure material:** Steel

**Diffuser material:** Polycarbonate

**Structure finish:** Textured grey

**Diffuser finish:** Matt opal

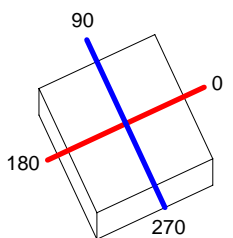
## GEAR

Gear included: Yes, electronic

<b>Luminaria</b>		<b>Ensayo</b>		<b>Lámpara</b>		
Código	330-GR	Código	330-GR	Código	PL-L24W/840/4P	
Nombre	Plafón ALPEN 4x24W 2G11 opal	Nombre	Plafón ALPEN 4x36W 2G11 opal	Número	4	
Familia	- LEDS-C4	Fecha	19-03-2010	Posición	Universal	
Rendimiento	37.57%	Sist. de Coorden.	C-G	Flujo Total	7200.00 lm	
Valor Máximo	914.32 cd	Posición	C=0.00 G=0.00	Bisimétrico		
Luminaria Rectangular	Longit.	600 mm	Anchura	560 mm	Altura	90 mm
Área Luminosa Rectangular	Longit.	510 mm	Anchura	550 mm	Altura	20 mm
Área Luminosa Horizontal	0.280500 m2	Área Emisión sobre Pl. 180°		0.010200 m2		
Área Emisión sobre Pl. 0°	0.010200 m2	Área Emisión sobre Pl. 270°		0.011000 m2		
Área Emisión sobre Pl. 90°	0.011000 m2	Área de deslumbramiento a 76°		0.077756 m2		
Tipo de Simetría	Bisimétrico	Máximo Ángulo Gamma		180		
Distancia de Ensayo	5.46	Flujo de Ensayo		134560.00 lm		
Operador	Asselum	Tensión de alimentación		230.00 V		
Temperatura	20.00 °C	Corr. aliment.		PRC		
Humedad	50.00 %	Fotocélula				
Notas						

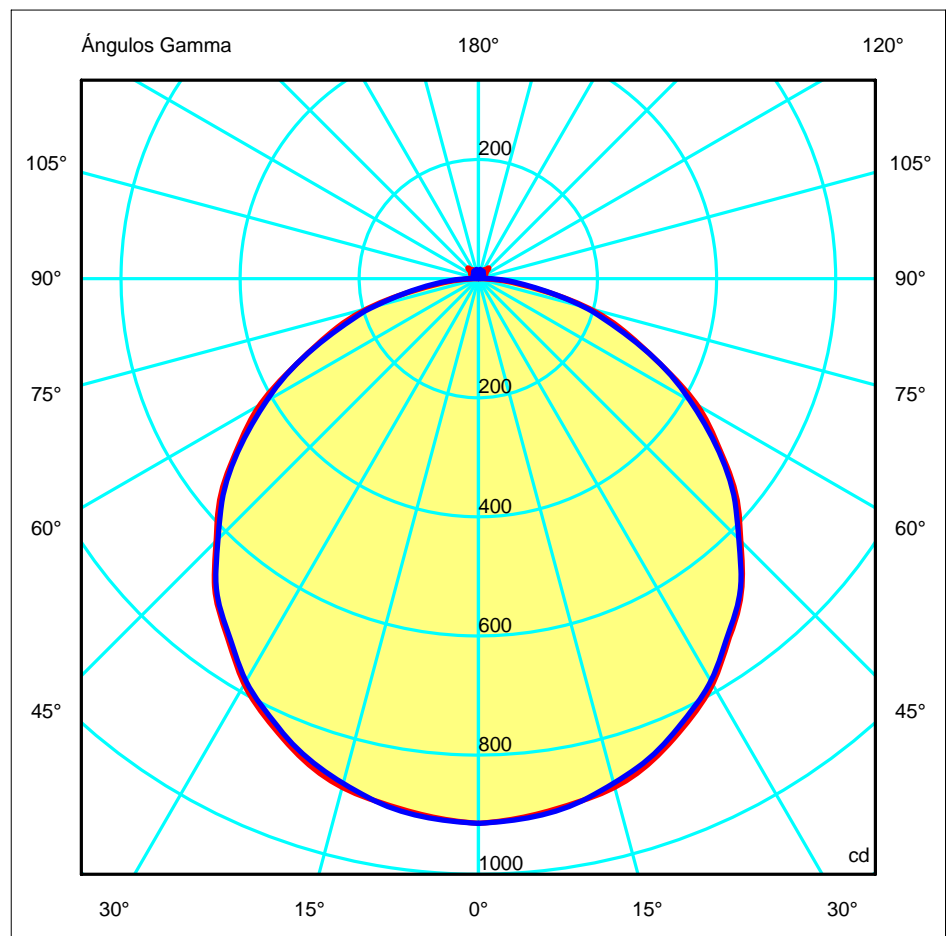
Lámparas de la Luminaria					
Familia	Código	Nombre	Flujo/lm	Pot.W	Cant.
PHILIPS 2005 ILCOS FBT,G,C,FSQ	PL-L24W/840/4P	MASTER PL-L 24W/840/4P 2G11	1800.00	24.00	4
C.I.E.	47 79 95 98 38	D DIN 5040	A31		
F UTE	0.37 E + 0.01 T	B NBN	BZ 5		

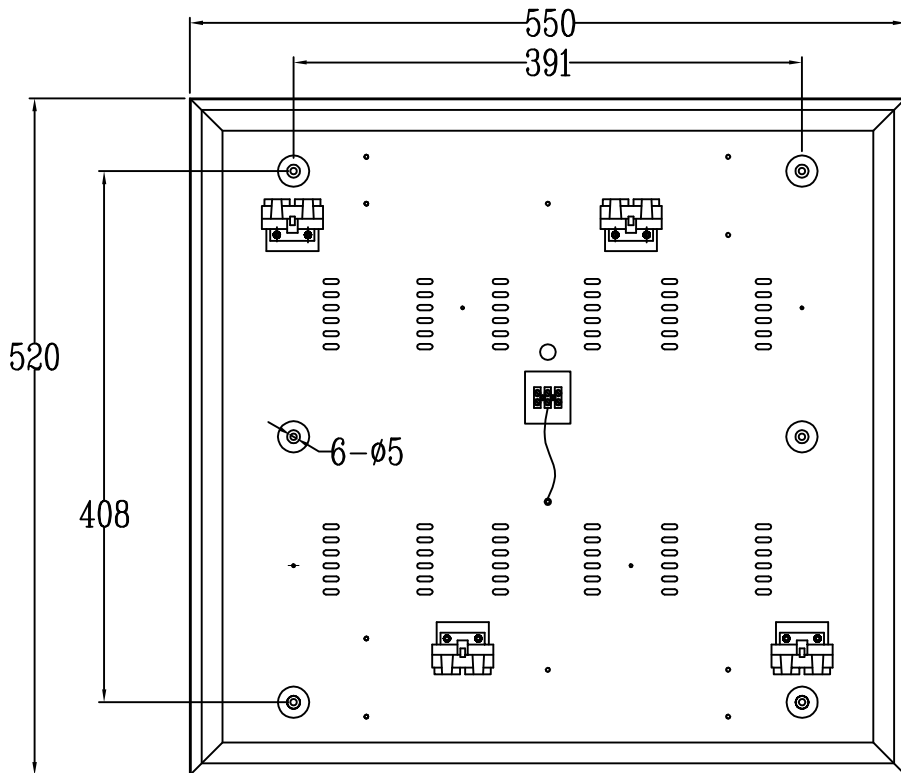
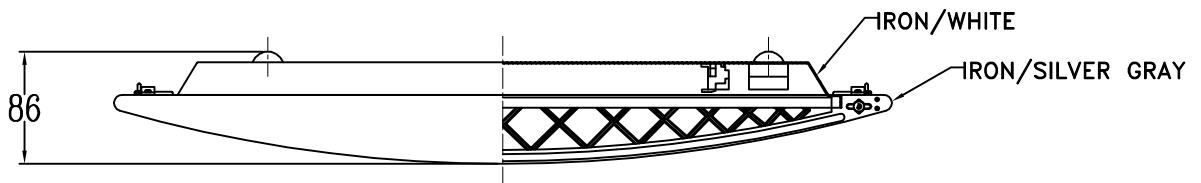
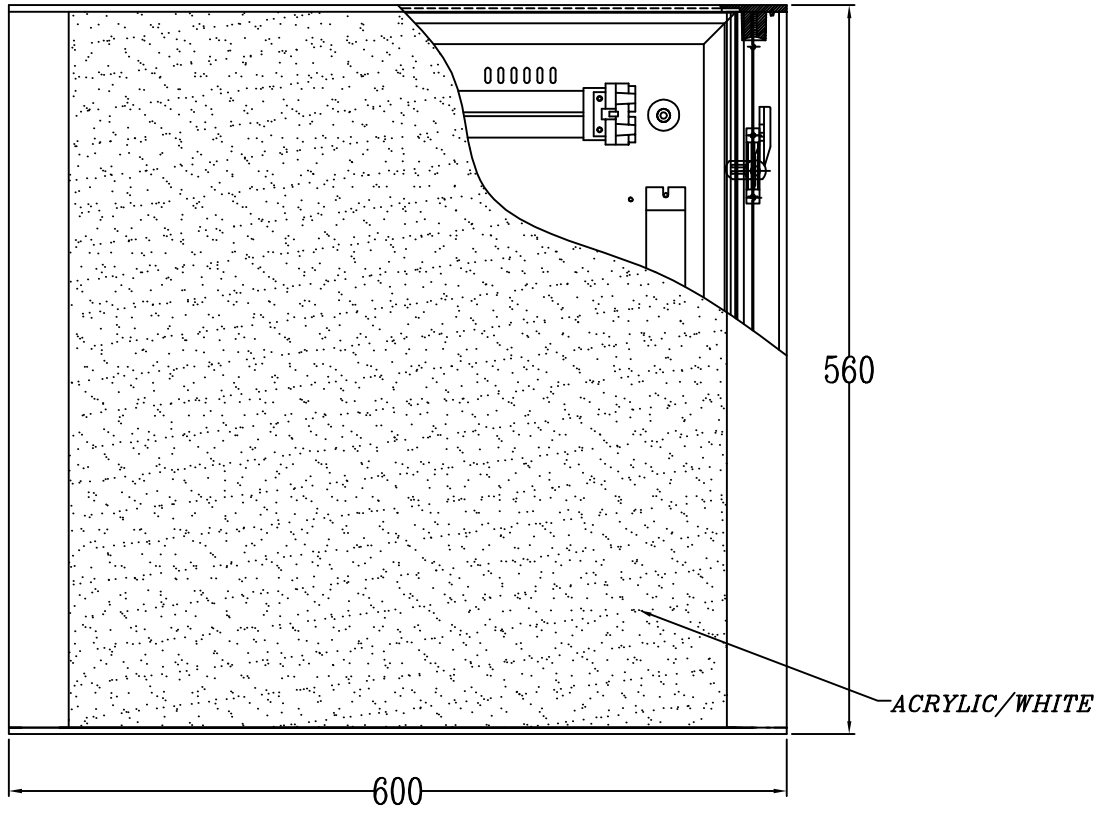
600mm x 560mm



Semiplanos C  
 180.0 — 0.0  
 270.0 — 90.0

ULOR 0.91 %  
 DLOR 36.66 %  
 RN 2.42 %





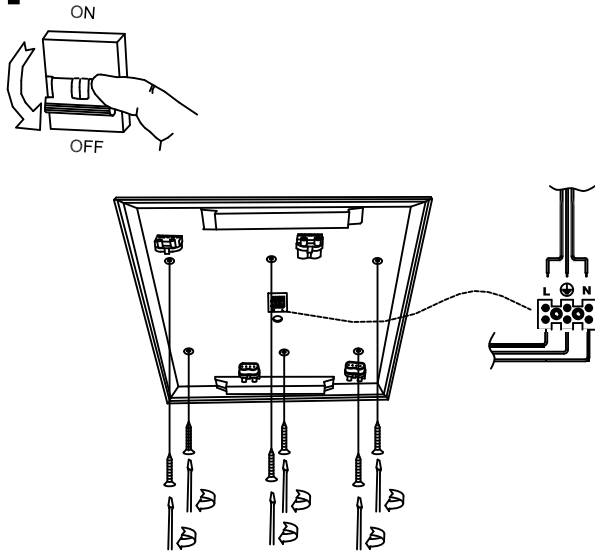


ERROR: syntaxerror  
OFFENDING COMMAND: --nostringval--

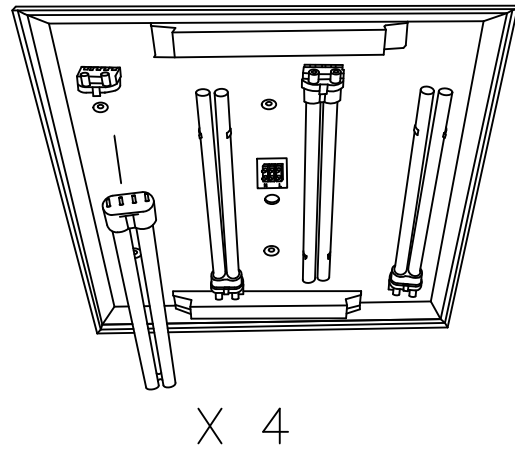
STACK:

/Title  
( )  
/Subject  
(D:20100312180619+01'00')  
/ModDate  
( )  
/Keywords  
(PDFCreator Version 0.9.5)  
/Creator  
(D:20100312180619+01'00')  
/CreationDate  
(mribera)  
/Author  
-mark-

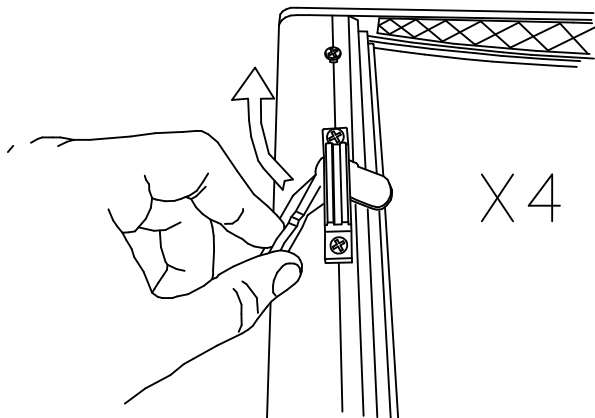
**1**



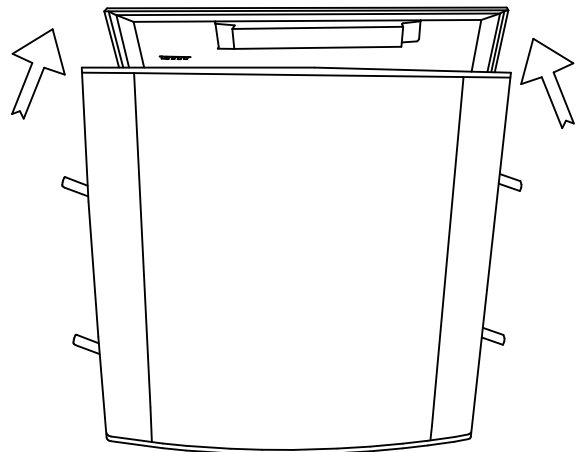
**2**



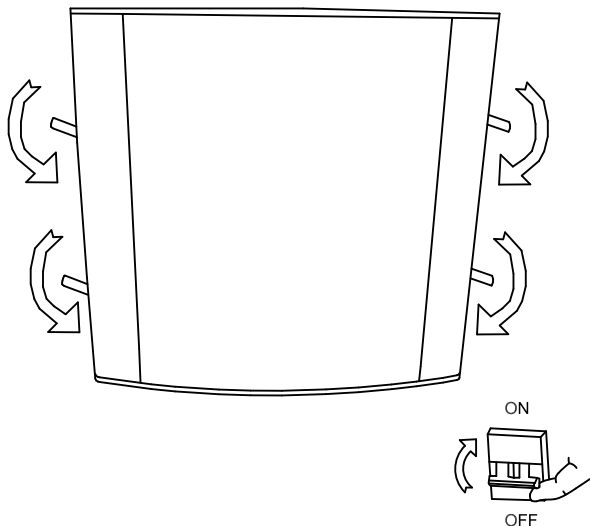
**3**



**4**



**5**



**6**

