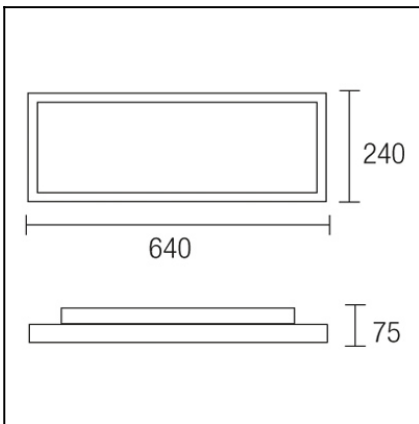




The photograph may not match the reference exactly. Please read the product description to identify the finish.



Download photometric file .ldt /.ies

### TECHNICAL CHARACTERISTICS

Type:	Ceiling fixture
IP Protection degrees:	IP23
Lampholder:	2 x 2G11
Power (W):	2G11 40W
Total power consumption (W):	77.5
Voltage / Frequency:	220-240V/50-60Hz
Units per box:	2
Net Weight (Kg):	4.19
EAN:	8435111041307



### MATERIALS / FINISHES

<b>Structure material:</b>	Satin aluminium	<b>Diffuser material:</b>	Polycarbonate
		<b>Diffuser finish:</b>	Matt opal

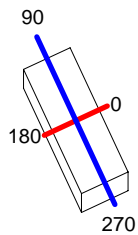
### GEAR

Gear included: Yes, electronic

<b>Luminaria</b>		<b>Ensayo</b>		<b>Lámpara</b>		
Código	434-AL	Código	434-AL	Código	PL-L40W/840/4P	
Nombre	Plafón TOLEDO 2x40W 2G11 opal	Nombre	Plafón TOLEDO 2x40W 2G11 opal	Número	2	
Familia	- LEDS-C4	Fecha	22-02-1906	Posición		
Rendimiento	32.76%	Sist. de Coordin.	C-G	Flujo Total	7000.00 lm	
Valor Máximo	802.13 cd	Posición	C=0.00 G=0.00	Bisimétrico		
Luminaria Rectangular	Longit.	640 mm	Anchura	240 mm	Altura	75 mm
Área Luminosa Rectangular	Longit.	612 mm	Anchura	212 mm	Altura	1 mm
Área Luminosa Horizontal		0.129744 m <sup>2</sup>	Área Emisión sobre Pl. 180°			0.000612 m <sup>2</sup>
Área Emisión sobre Pl. 0°		0.000612 m <sup>2</sup>	Área Emisión sobre Pl. 270°			0.000212 m <sup>2</sup>
Área Emisión sobre Pl. 90°		0.000212 m <sup>2</sup>	Área de deslumbramiento a 76°			0.031982 m <sup>2</sup>
Tipo de Simetría	Bisimétrico	Máximo Ángulo Gamma				180
Distancia de Ensayo	0.00	Flujo de Ensayo				9600.00 lm
Operador		Tensión de alimentación				
Temperatura		Corriente de alimentación				
Humedad		Fotocélula				
Notas	2 * TC-L 55W 2G11 = 9600 lm					

Familia		Lámparas de la Luminaria			Flujo/lm	Pot.W	Cant.
PHILIPS 2005 ILCOS FBT,G,C,FSQ		Código	Nombre				
		PL-L40W/840/4P	MASTER PL-L 40W/840/4P 2G11		3500.00	40.00	2
C.I.E.	47 78 95 100 33		D DIN 5040	A30			
F UTE	0.33 E		B NBN	BZ 5			

640mm x 240mm



Semiplanos C

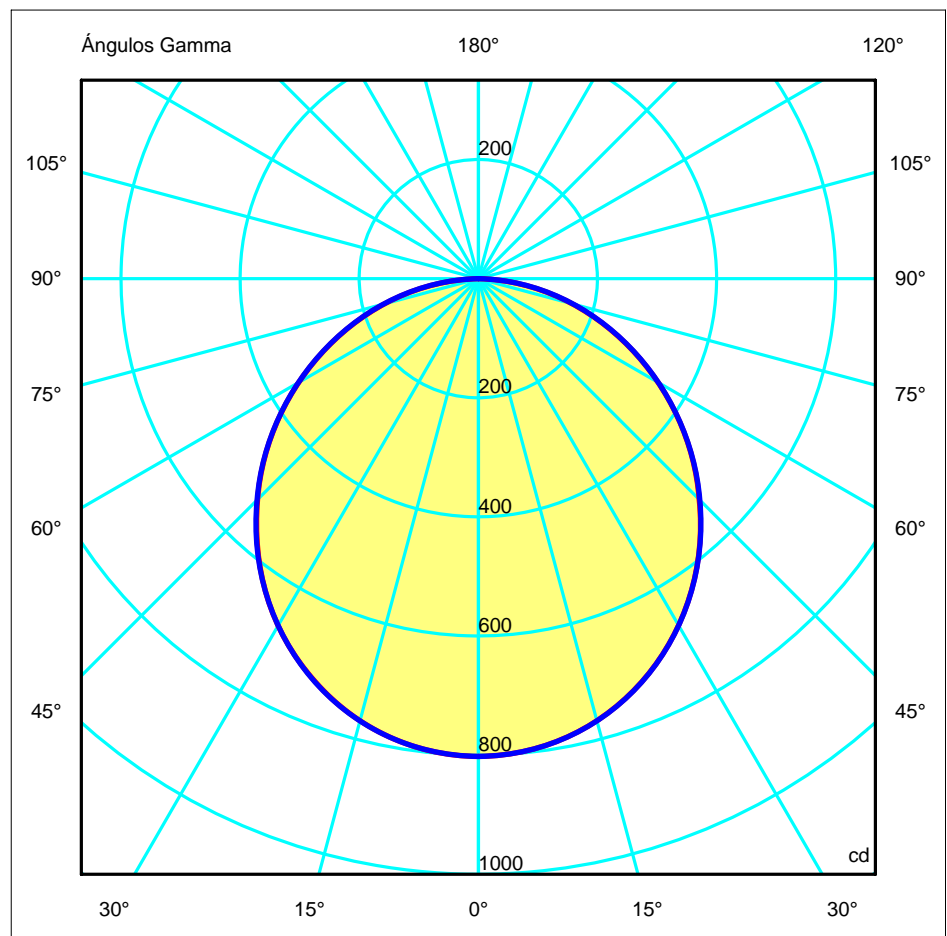
180.0 — 0.0

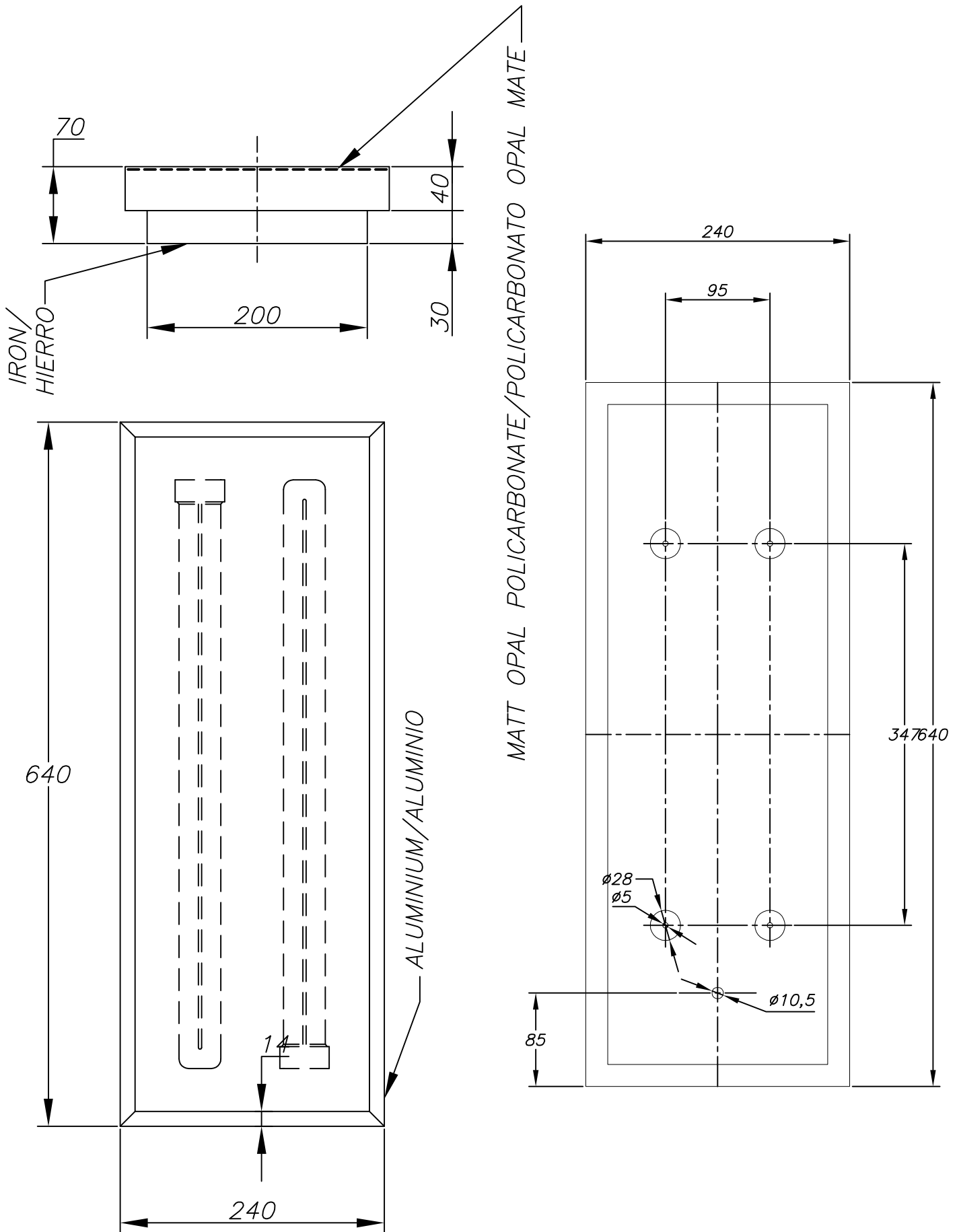
270.0 — 90.0

ULOR 0.00 %

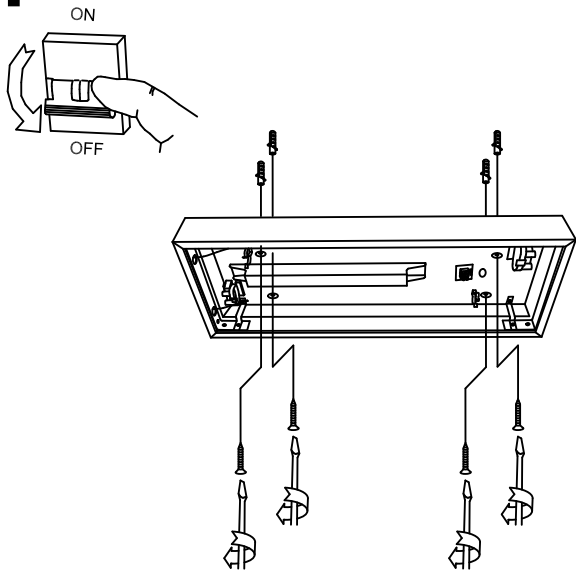
DLOR 32.76 %

RN 0.00 %

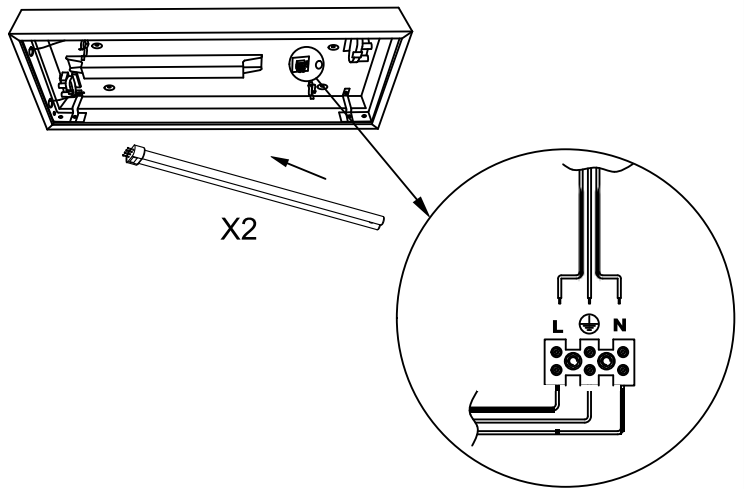




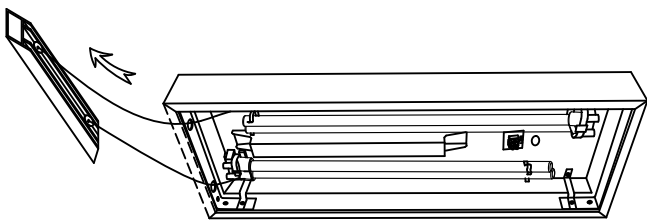
**1**



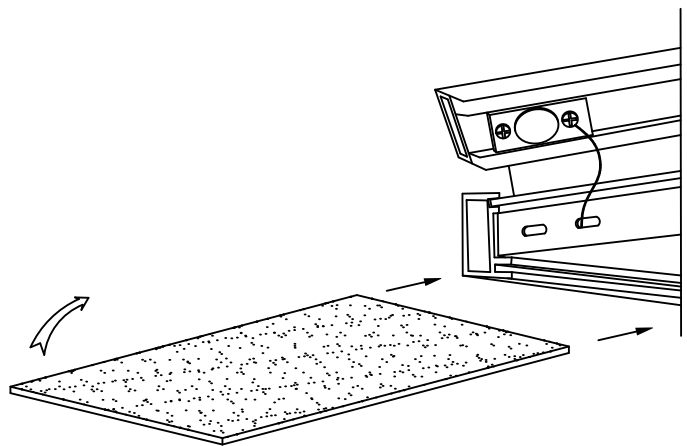
**2**



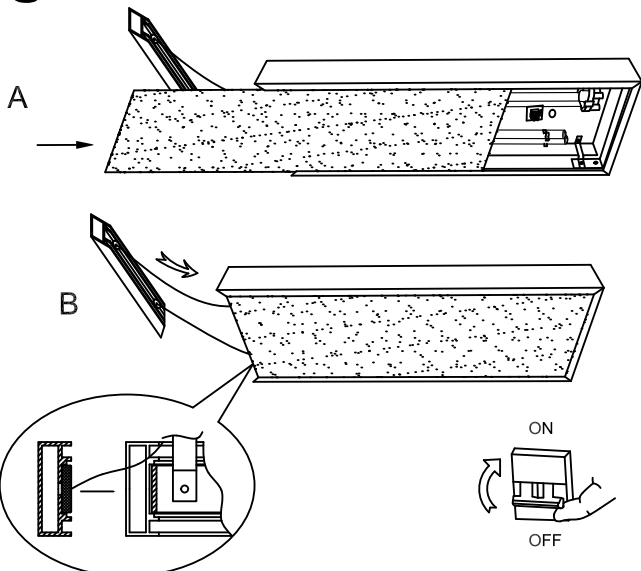
**3**



**4**



**5**



**6**

