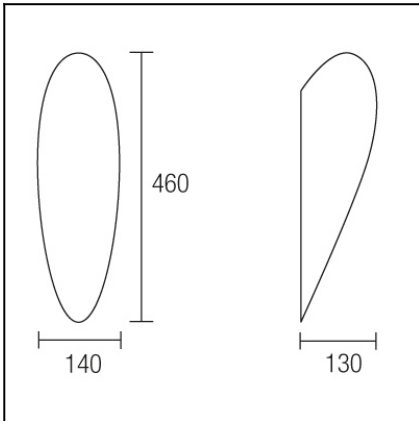


The photograph may not match the reference exactly. Please read the product description to identify the finish.



Download photometric file .ldt /.ies

**TECHNICAL CHARACTERISTICS**

Type:	Wall fixture
IP Protection degrees:	IP20
Lampholder:	1 x E27
Power (W):	E27 MAX 100W
Total power consumption (W):	100
Voltage / Frequency:	220-240V/50-60Hz
Units per box:	6
Net Weight (Kg):	1.035
EAN:	8435111045879

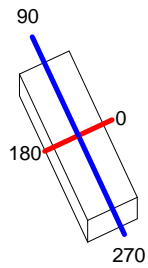

**MATERIALS / FINISHES**

**Structure material:** Steel  
**Structure finish:** White

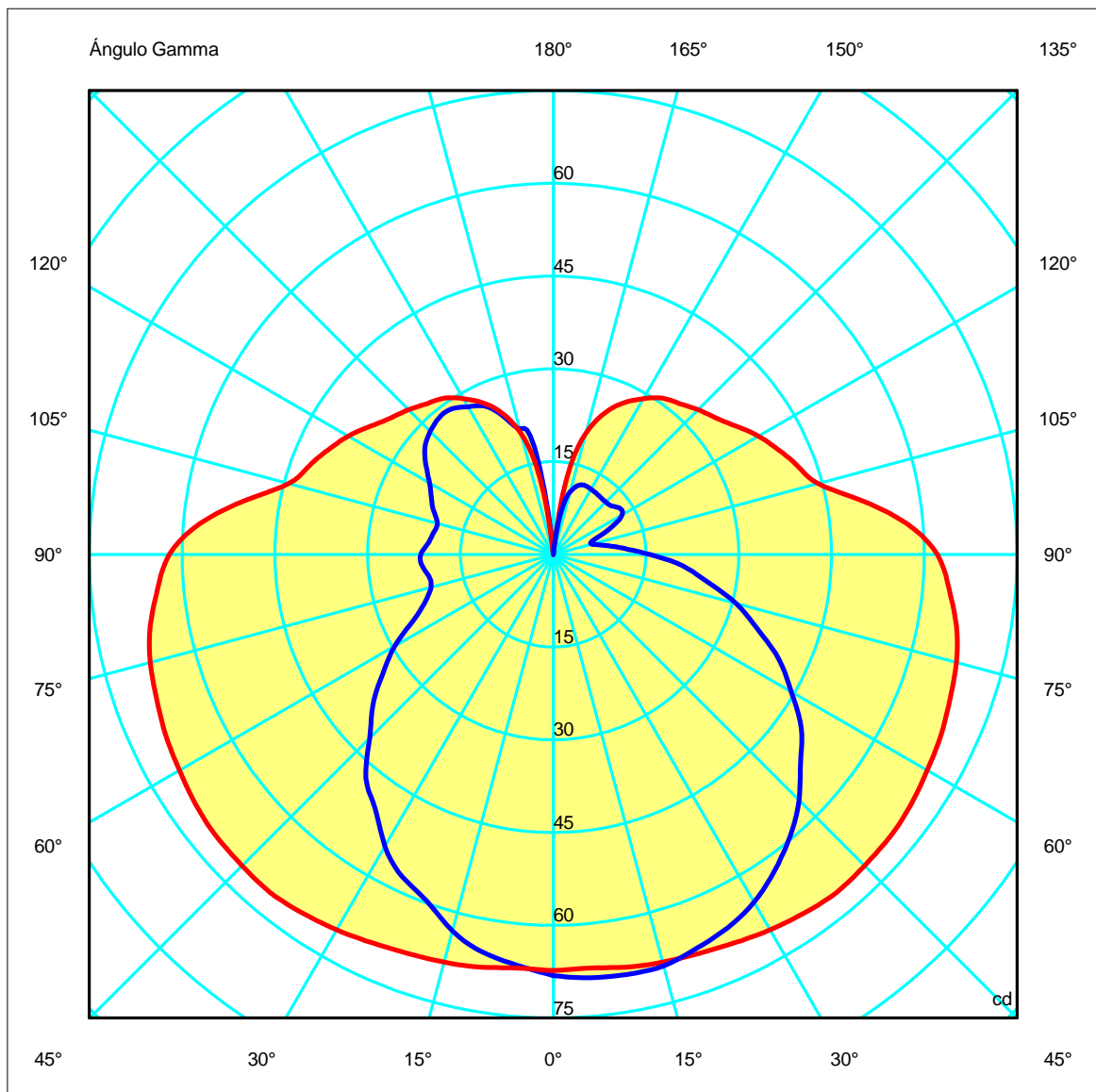
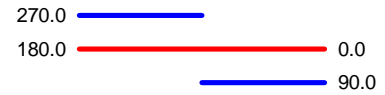
**Diffuser material:** Glass  
**Diffuser finish:** Opal

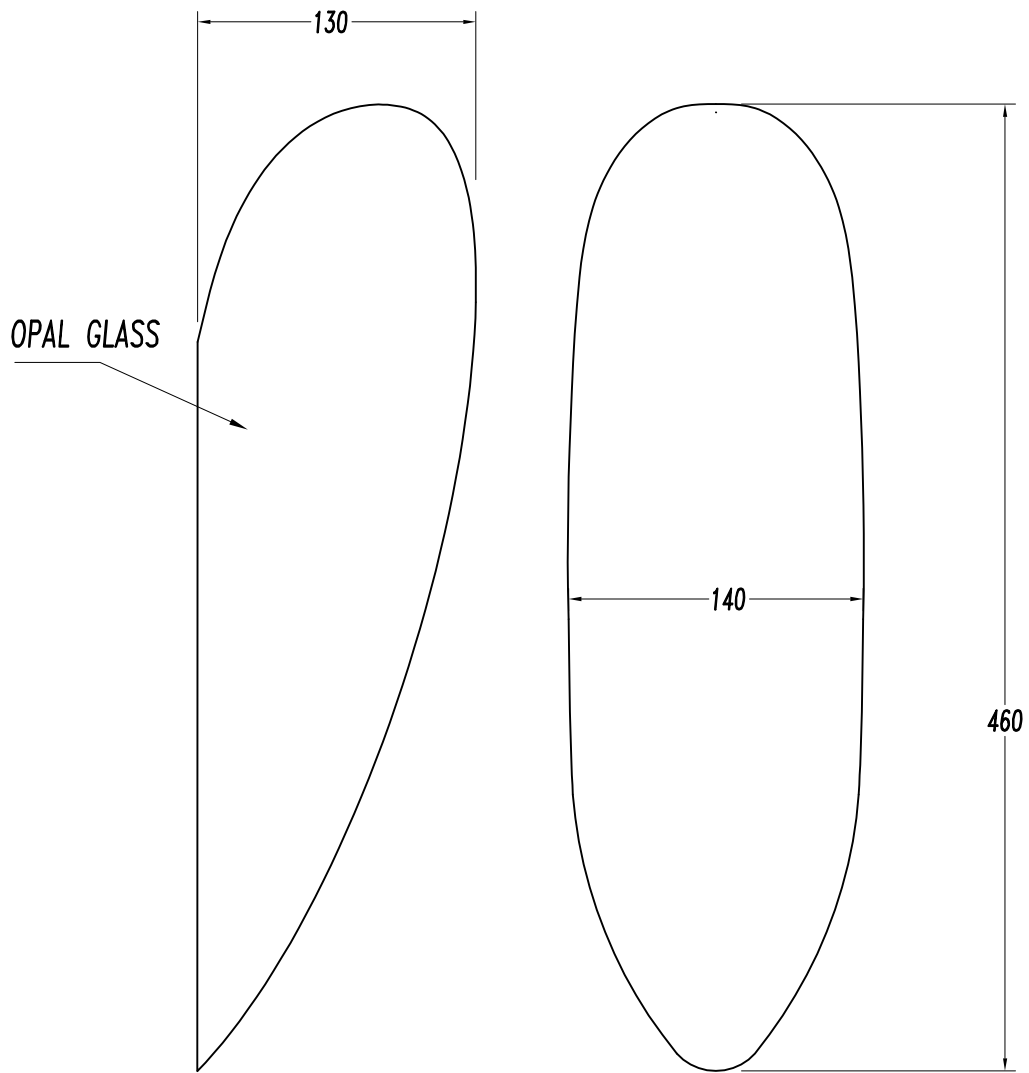
<b>Luminaria</b>		<b>Ensayo</b>		<b>Lámpara</b>	
Código 445-BL		Código 445-BL		Código STANDARD GOC 100W	
Nombre Aplique 100W incand. E27 opal		Nombre Aplique 100W incand. E27 opal		Número 1	
Familia - LEDS-C4		Fecha 08-03-2010		Posición	
Eficiencia	56.88%	Sist. de Coorden.	C-G	Flujo Total	930.00 lm
Valor Máximo	71.46 cd	Posición	C=15.00 G=35.00	Sim. en los planos	270-90

440mm x 150mm

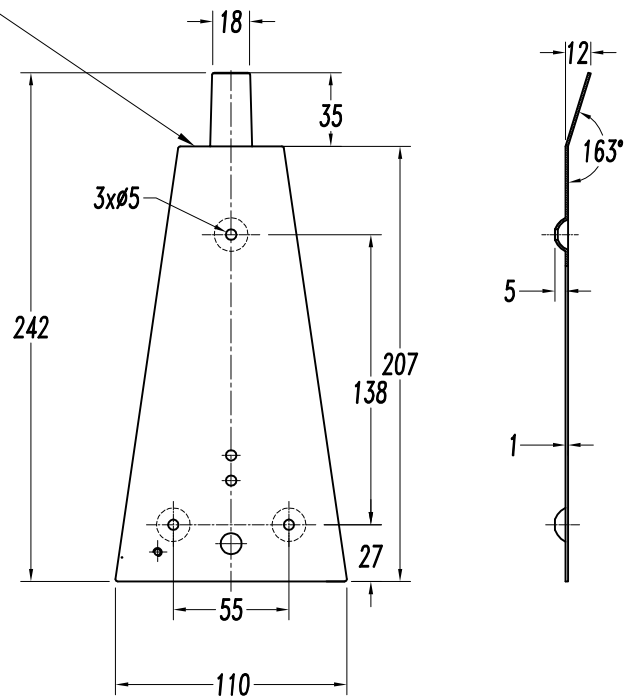


Semiplanos C

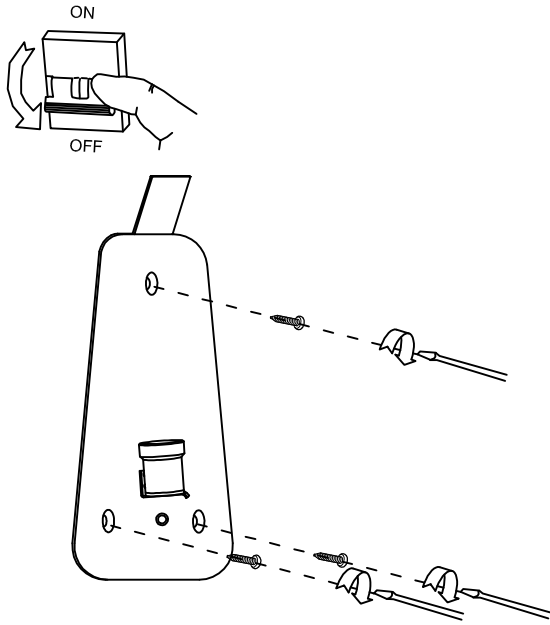




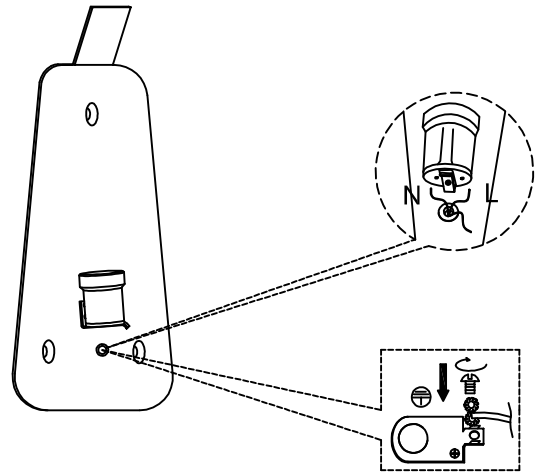
IRON / WHITE



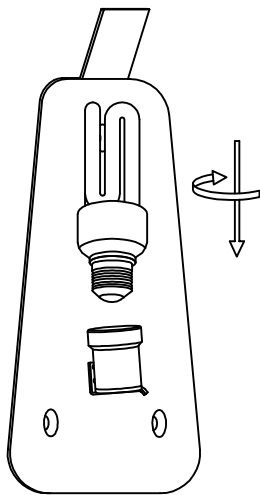
**1**



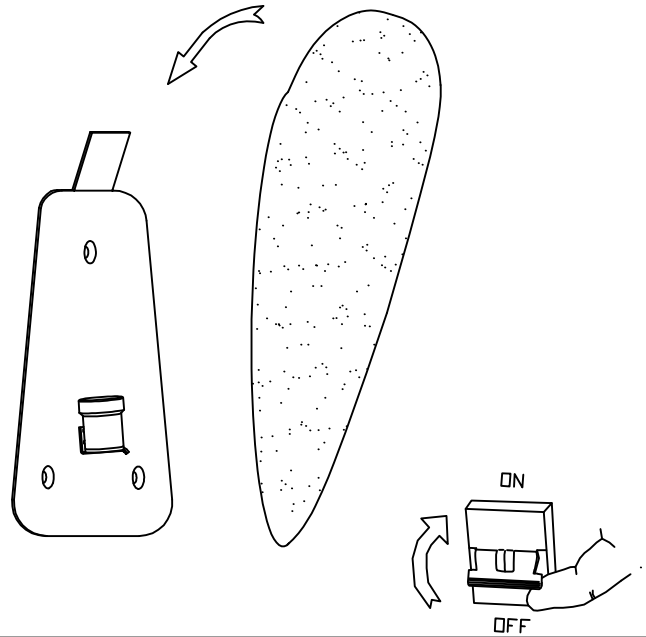
**2**



**3**



**4**



**5**

