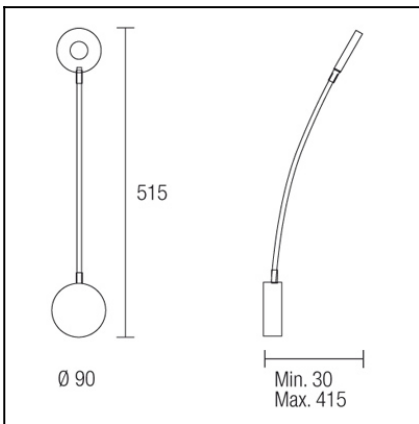




The photograph may not match the reference exactly. Please read the product description to identify the finish.



## TECHNICAL CHARACTERISTICS

Type:	Wall fixture
IP Protection degrees:	IP20
Bulb:	30 x LED. Cold White - 6000K
Power (W):	0.08
Luminous efficacy (Lm/W):	60
Voltage / Frequency:	100-240V/50-60Hz
Possibilitat extensió garantia:	Sí, 5 anys
Units per box:	2
Net Weight (Kg):	0.35
EAN:	8435111045886



## MATERIALS / FINISHES

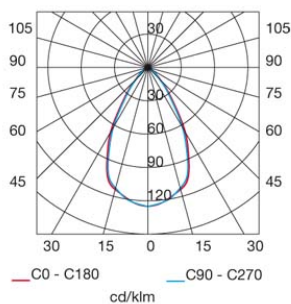
**Structure material:** Steel

**Structure finish:** Satin nickel

## GEAR

Multi-voltage electronic gear included (110-240 V / 50-60 Hz)

Llit collection



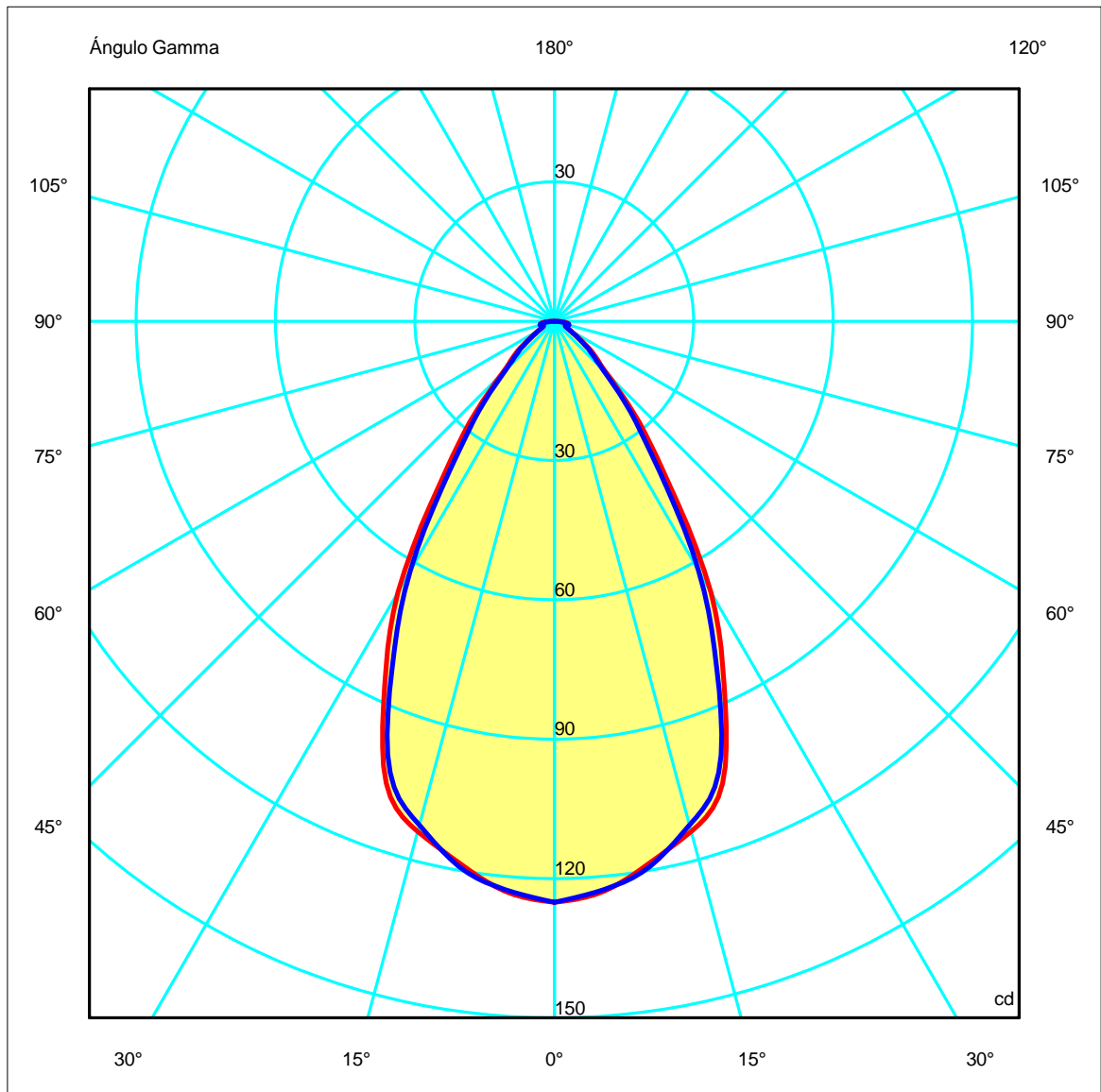
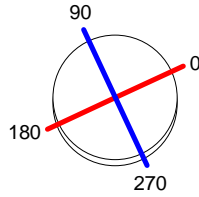
Download photometric file .ldt / .ies

<b>Luminaria</b> Código 446-NS Nombre Aplique 30 leds 2.2W Familia - LEDS-C4		<b>Ensayo</b> Código 446-NS Nombre Aplique 30 leds 2.2W Fecha 12-03-2010		<b>Lámpara</b> Código LAMP 446-NS Número 1 Posición	
Eficiencia	100.00%	Sist. de Coordin.	C-G	Flujo Total	132.59 lm
Valor Máximo	125.07 cd	Posición	C=0.00 G=0.00	Bisimétrico	

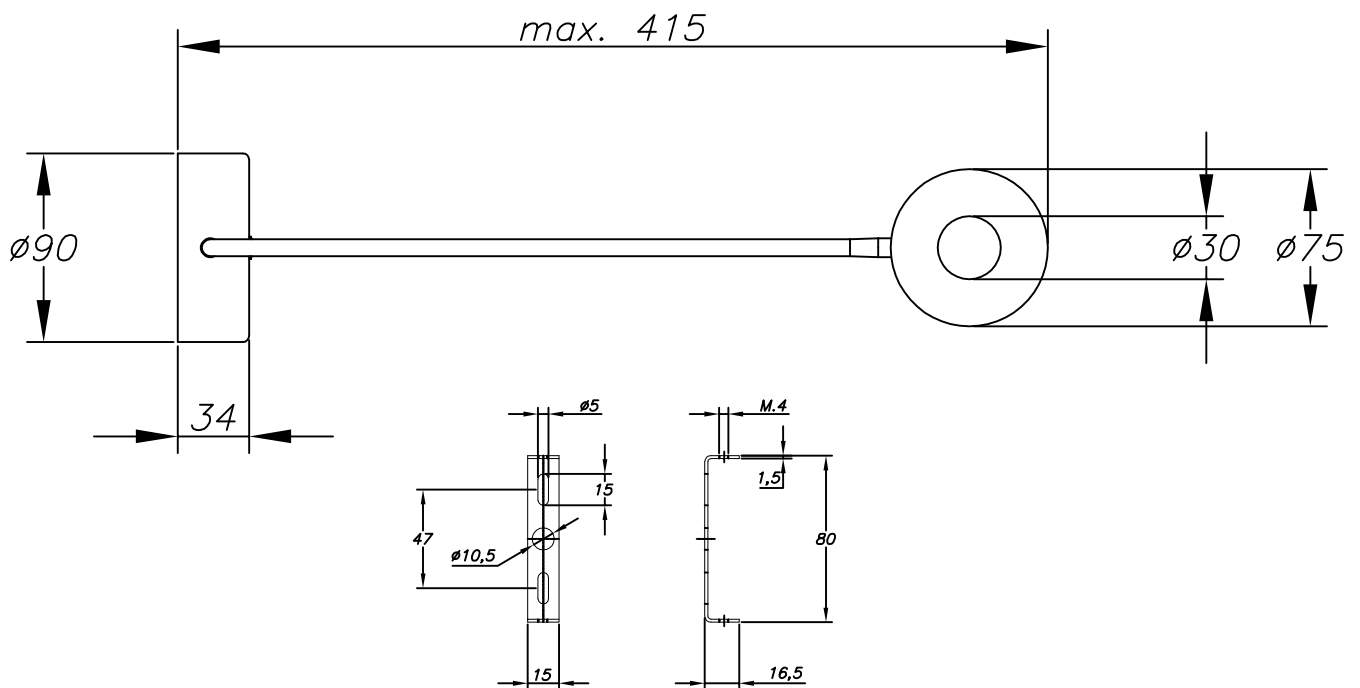
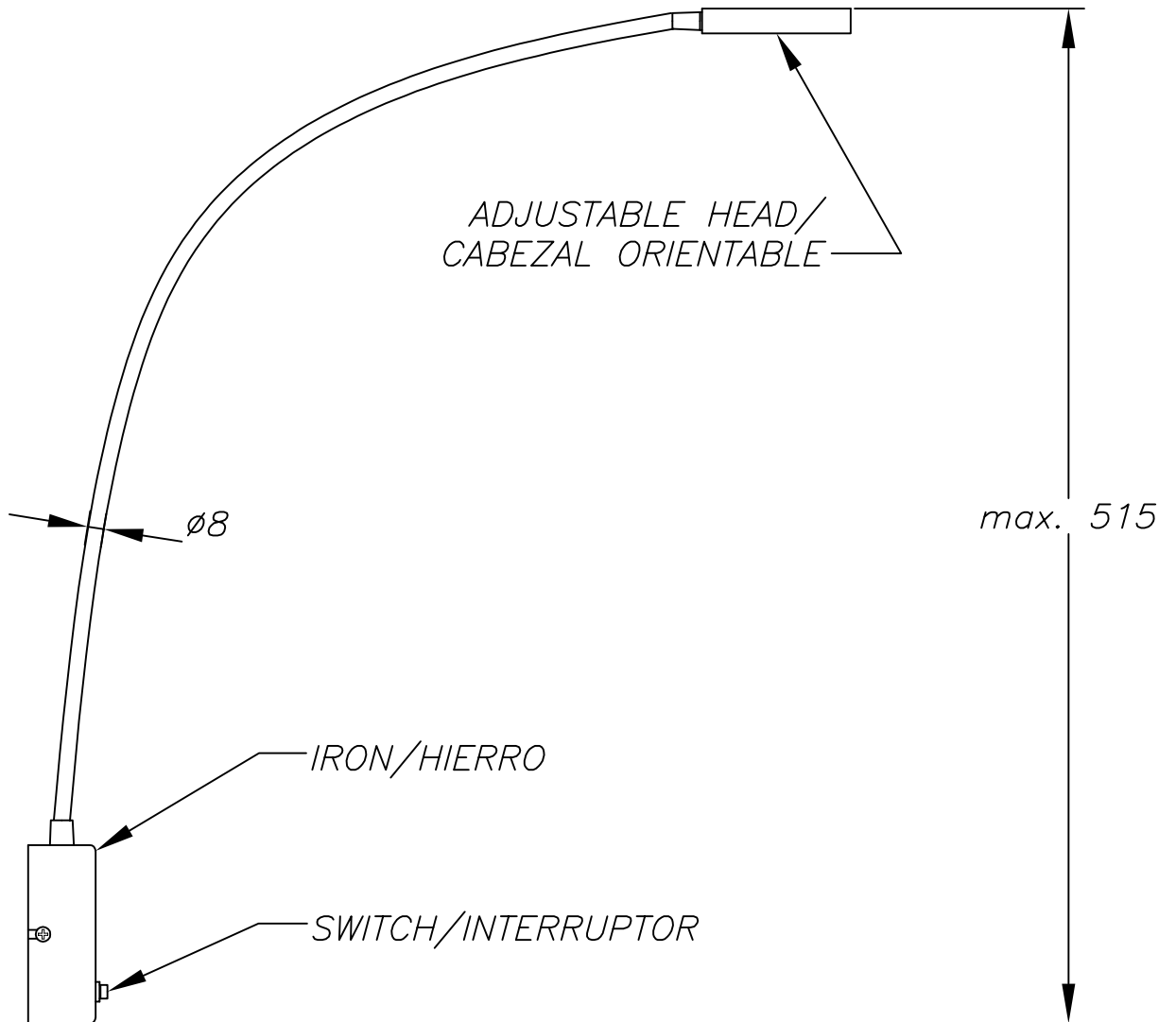
Diam=75mm

Semiplanos C

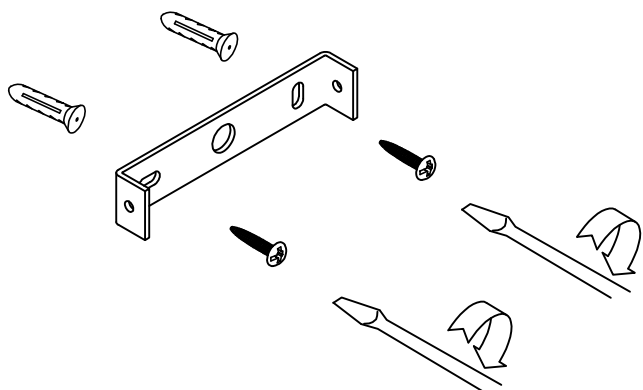
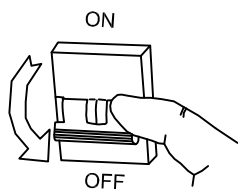
180.0 ————— 0.0  
270.0 ————— 90.0



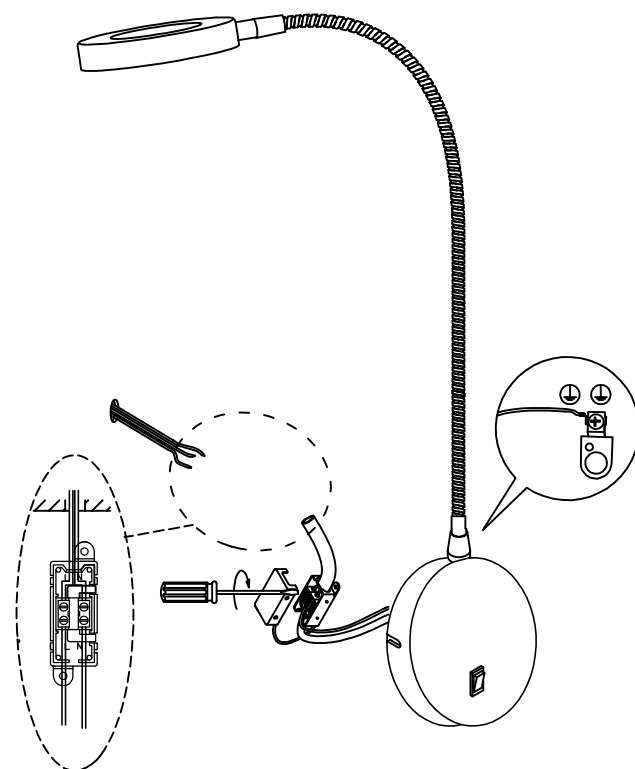
ADJUSTABLE HEAD/  
CABEZAL ORIENTABLE



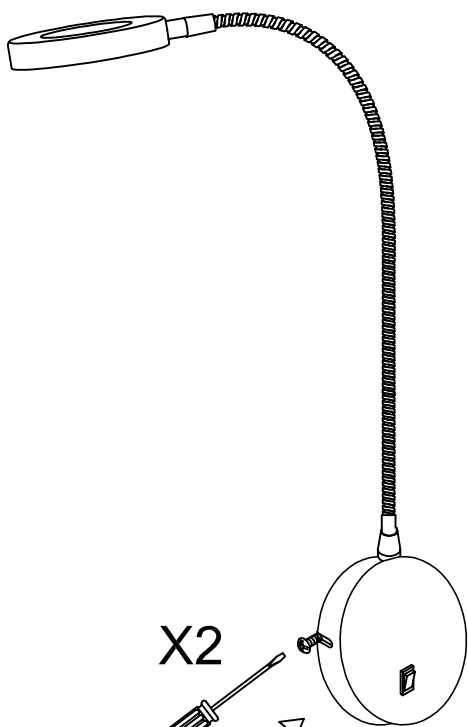
**1**



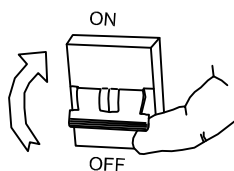
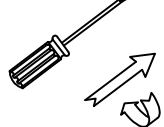
**2**



**3**



X2



**4**

