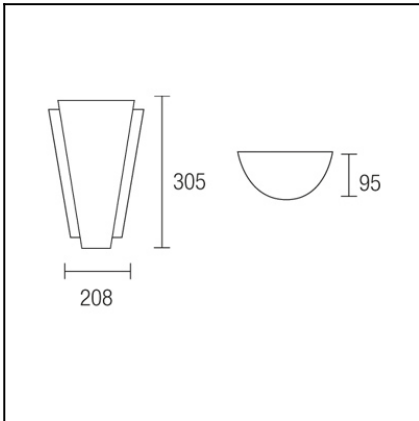




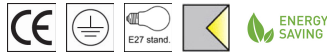
The photograph may not match the reference exactly. Please read the product description to identify the finish.



Download photometric file .ldt /.ies

TECHNICAL CHARACTERISTICS

Type:	Wall fixture
IP Protection degrees:	IP20
Lampholder:	1 x E27
Power (W):	E27 MAX 100W
Total power consumption (W):	100
Voltage / Frequency:	220-240V/50-60Hz
Units per box:	6
Net Weight (Kg):	0.97
EAN:	8435111050330



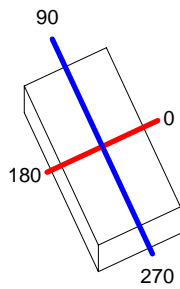
MATERIALS / FINISHES

Structure material: Steel
Structure finish: Old brown

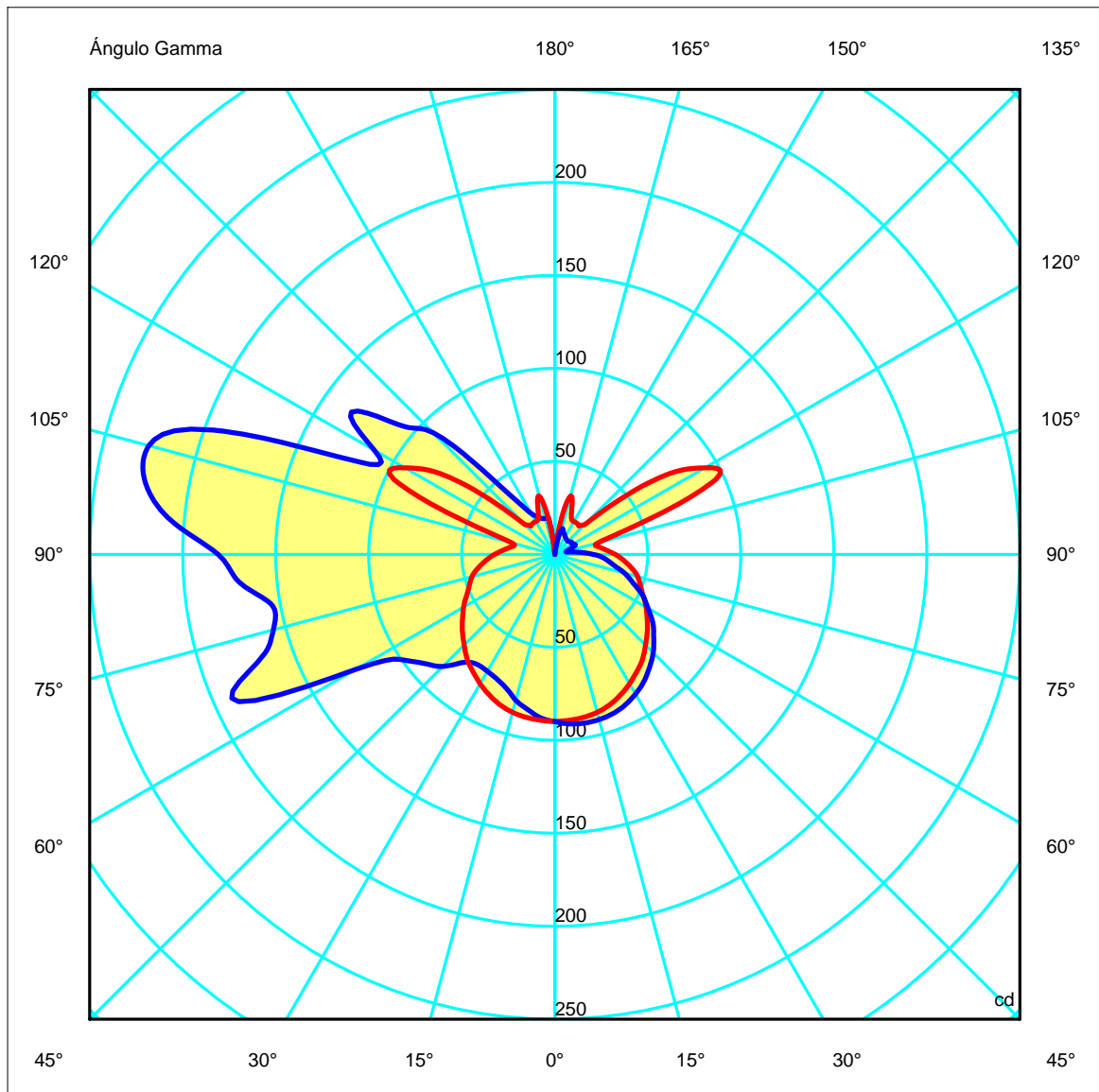
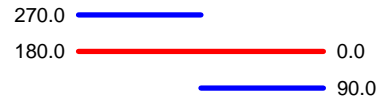
Diffuser material: Glass
Diffuser finish: Satin

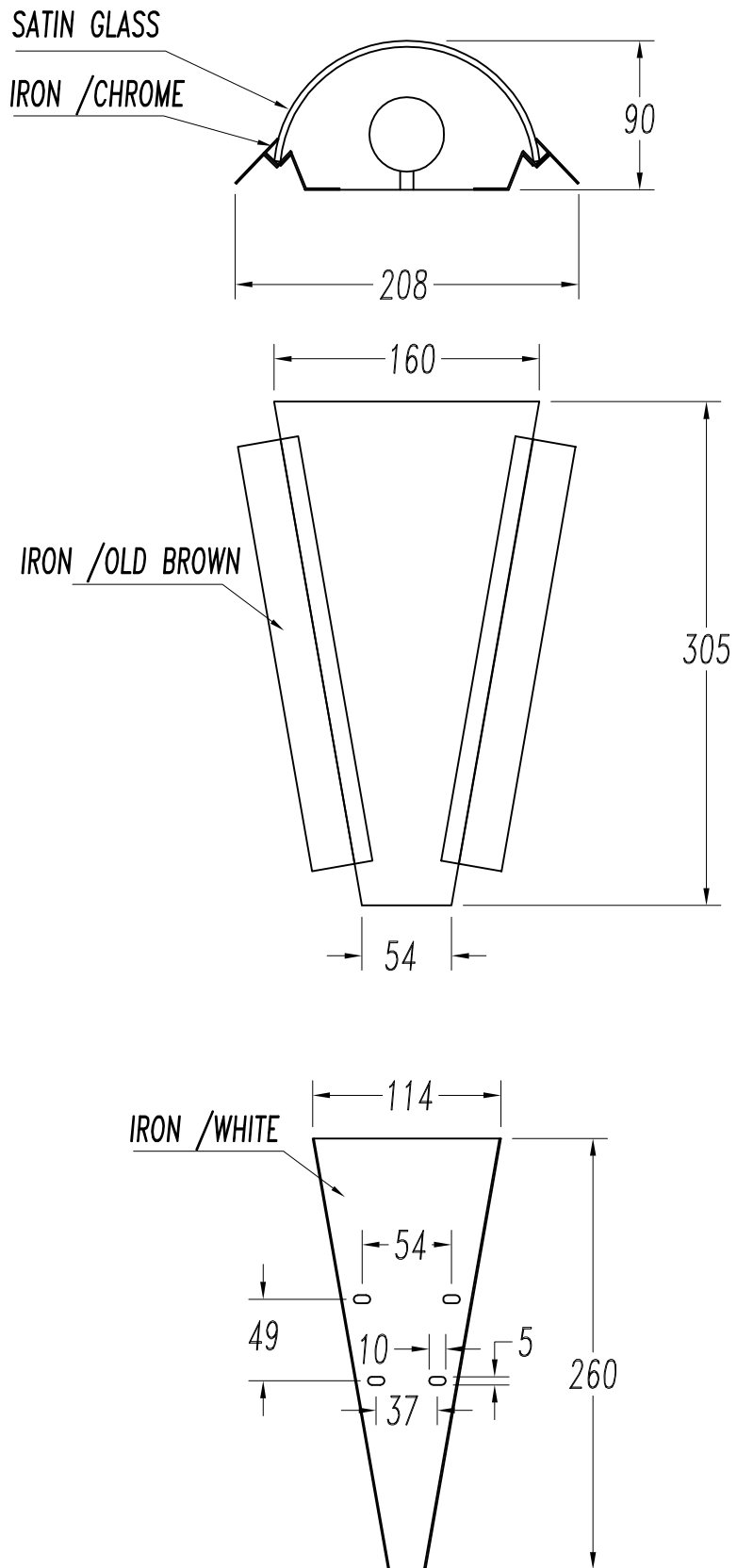
Luminaria		Ensayo		Lámpara	
Código	482-CR	Código	482-CR	Código	CLAS A CL 100
Nombre	Apliche LUGO 100W E27 opal	Nombre	Apliche LUGO 100W incand. E27	Número	1
Familia	- LEDS-C4	Fecha	26-03-2010	Posición	Universal
Eficiencia	52.77%	Sist. de Coordin.	C-G	Flujo Total	1360.00 lm
Valor Máximo	225.92 cd	Posición	C=270.00 G=105.00	Sim. en los planos	270-90

310mm x 160mm

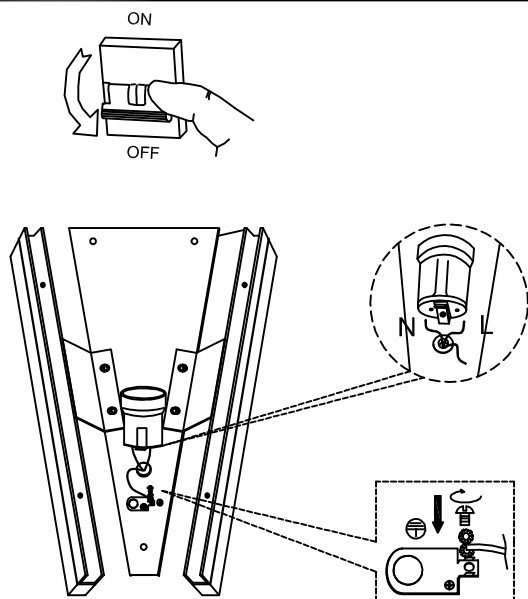


Semiplanos C

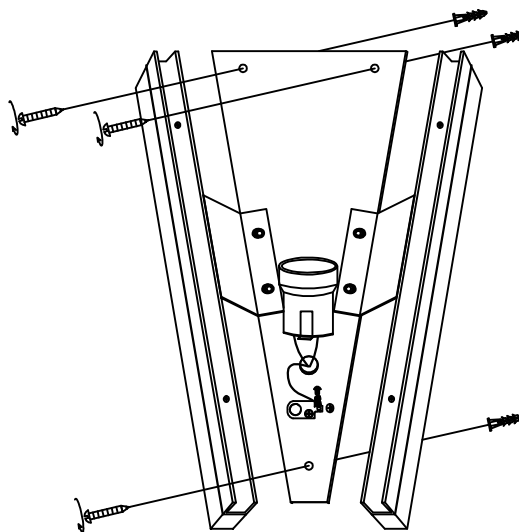




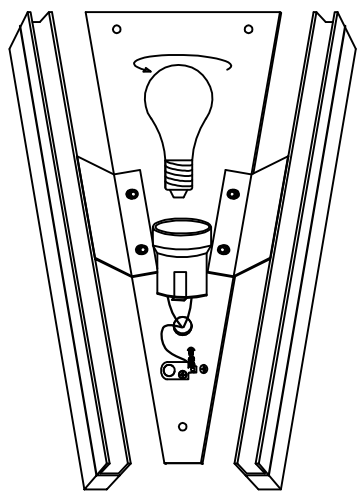
1



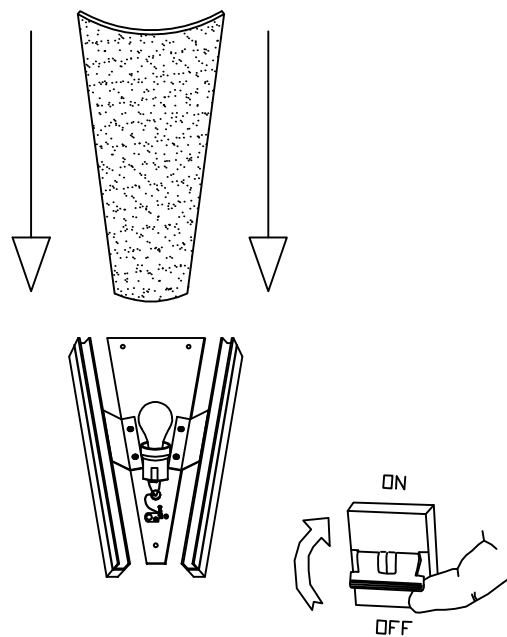
2



3



4



5

