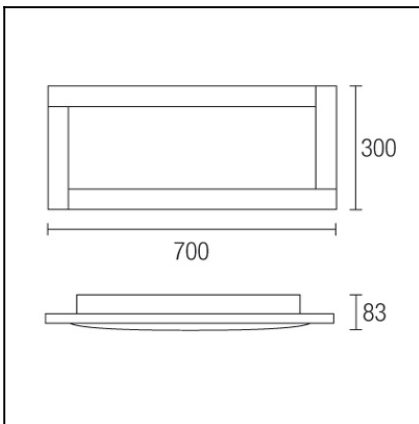




The photograph may not match the reference exactly. Please read the product description to identify the finish.



Download photometric file .ldt /.ies

TECHNICAL CHARACTERISTICS

Type:	Ceiling fixture
IP Protection degrees:	IP23
Lampholder:	2 x 2G11
Power (W):	2G11 40W
Total power consumption (W):	77.6
Voltage / Frequency:	220-240V/50-60Hz
Units per box:	2
Net Weight (Kg):	4.82
EAN:	8435111051283



MATERIALS / FINISHES

Structure material:	Aluminium	Diffuser material:	Polycarbonate
		Diffuser finish:	Matt opal

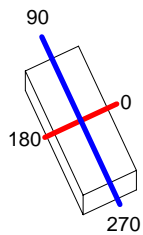
GEAR

Gear included: Yes, electronic

Luminaria		Ensayo		Lámpara		
Código	494-AW	Código	494-AW	Código	DULUX L 40 W/860	
Nombre	Plafón 2x40W PL difusor opal	Nombre	Plafón 2x40W PL difusor opal	Número	2	
Familia	- LEDS-C4	Fecha	16-11-2012	Posición	Universal	
Rendimiento	33.09%	Sist. de Coorden.	C-G	Flujo Total	6650.00 lm	
Valor Máximo	708.62 cd	Posición	C=0.00 G=0.00	Bisimétrico		
Luminaria Rectangular	Longit.	700 mm	Anchura	300 mm	Altura	75 mm
Área Luminosa Rectangular	Longit.	598 mm	Anchura	198 mm	Altura	25 mm
Área Luminosa Horizontal	0.118404 m ²	Área Emisión sobre Pl. 180°		0.014950 m ²		
Área Emisión sobre Pl. 0°	0.004950 m ²	Área Emisión sobre Pl. 270°		0.004950 m ²		
Área Emisión sobre Pl. 90°	0.004950 m ²	Área de deslumbramiento a 76°		0.043150 m ²		
Tipo de Simetría	Bisimétrico	Máximo Ángulo Gamma		180		
Distancia de Ensayo	6.44	Flujo de Ensayo		6650.00 lm		
Operador	Asselum T2	Tensión de alimentación		230.00 V		
Temperatura	20.00 °C	Corriente de alimentación		PRC		
Humedad	57.00 %	Fotocélula				
Notas						

Lámparas de la Luminaria					
Familia	Código	Nombre	Flujo/lm	Pot.W	Cant.
OSRAM 2006 FB,T,G,C,FS,Q,M,D	DULUX L 40 W/860	DULUX® L 40W/860 2G11	3325.00	40.00	2
C.I.E.	45 76 93 97 33	D DIN 5040			
F UTE	0.32 E + 0.01 T	B NBN	A31	BZ 5	

700mm x 300mm



Semiplanos C

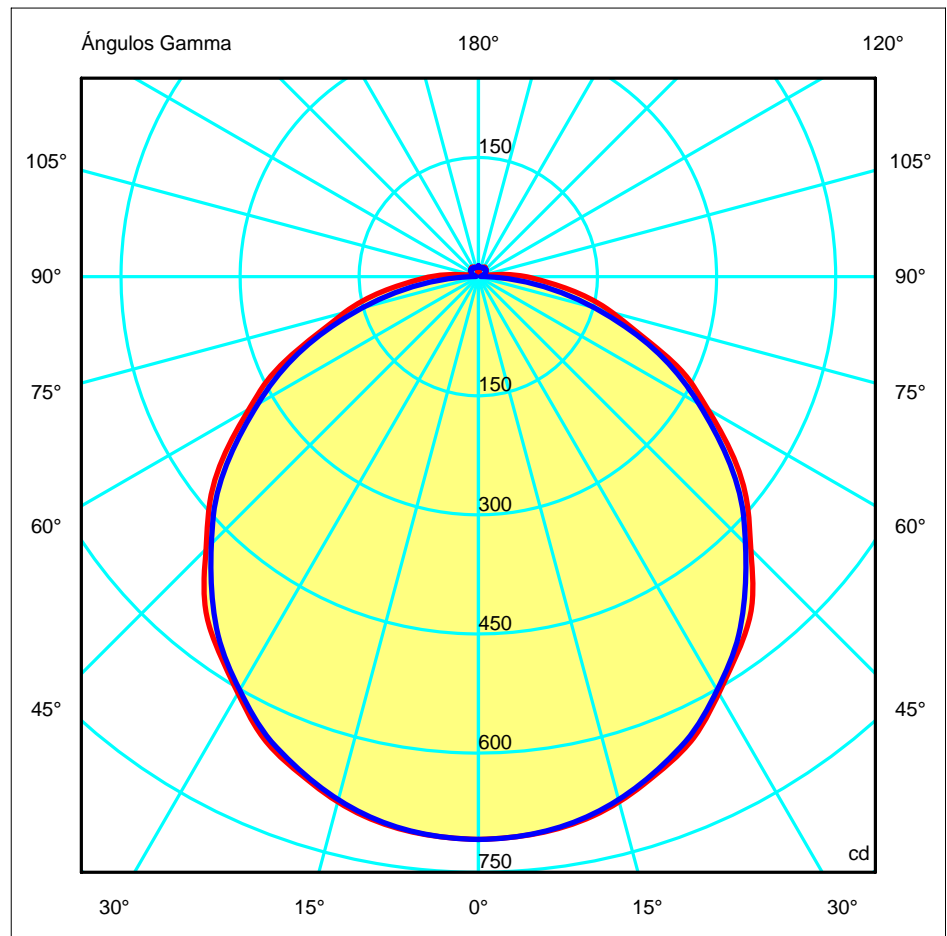
180.0 — 0.0

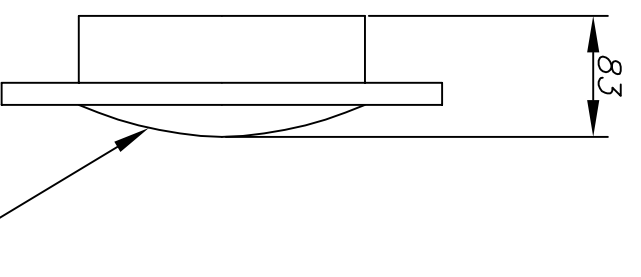
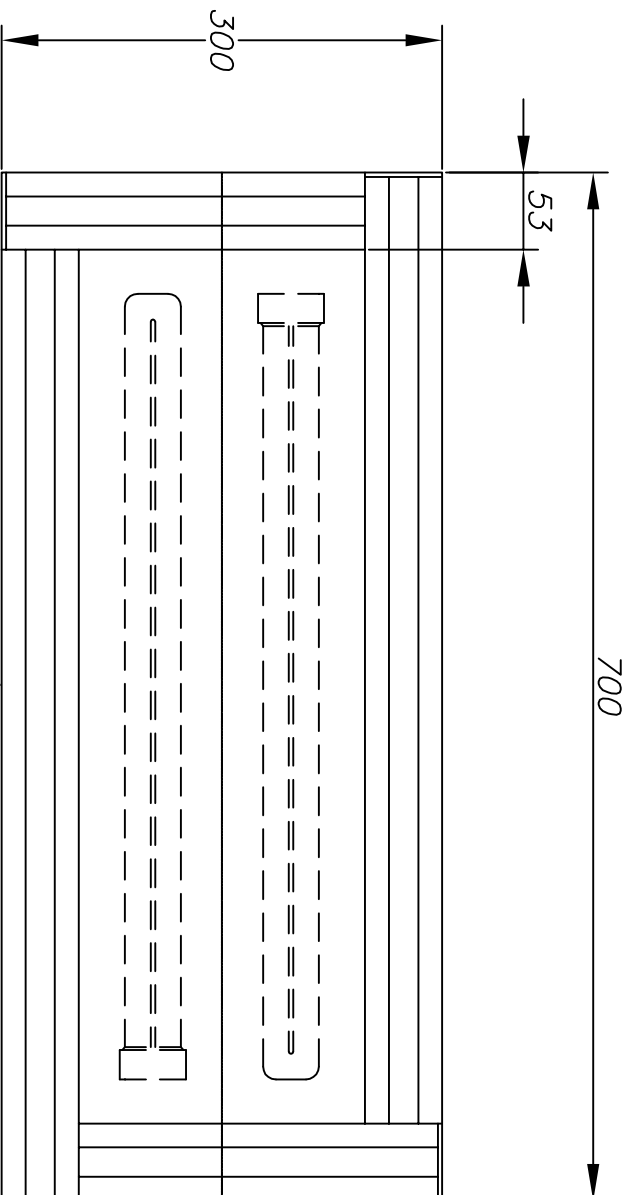
270.0 — 90.0

ULOR 1.09 %

DLOR 32.00 %

RN 3.29 %

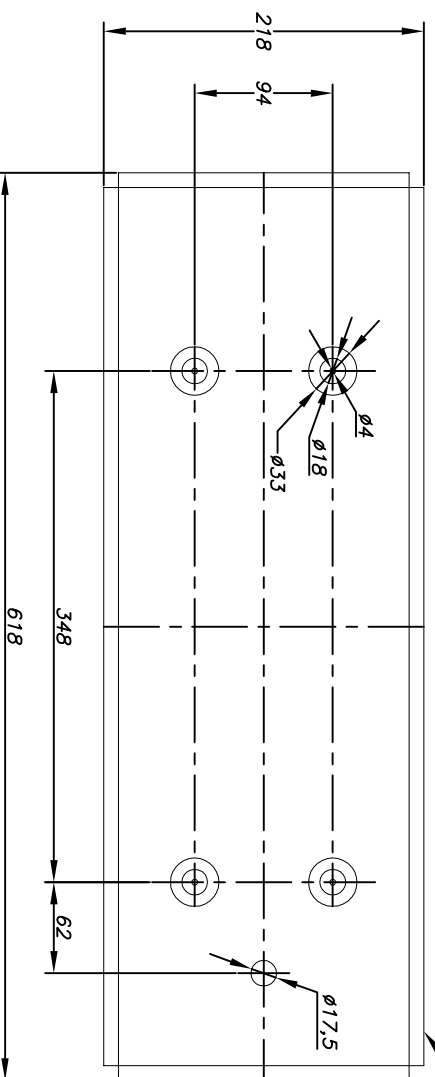




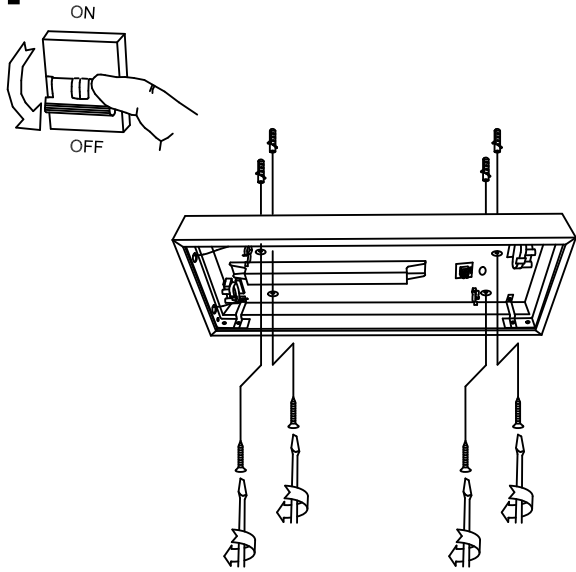
ALUMINIUM/ALUMINIO

MATT OPAL POLICARBONATE/POLICARBONATO OPAL MATE

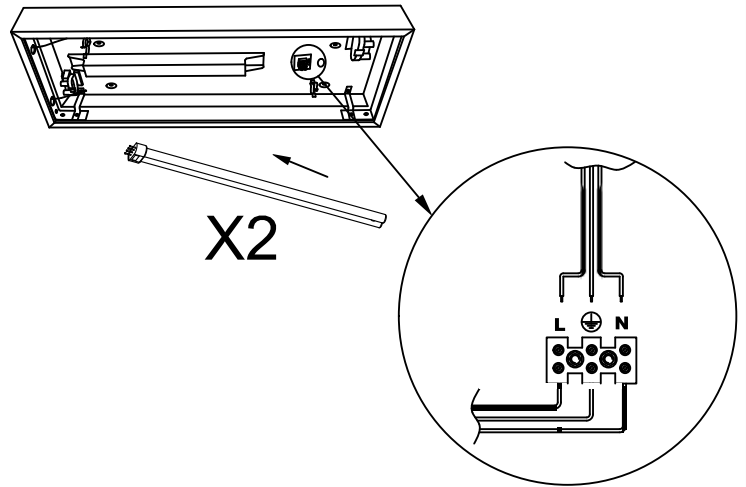
IRON/HIERRO



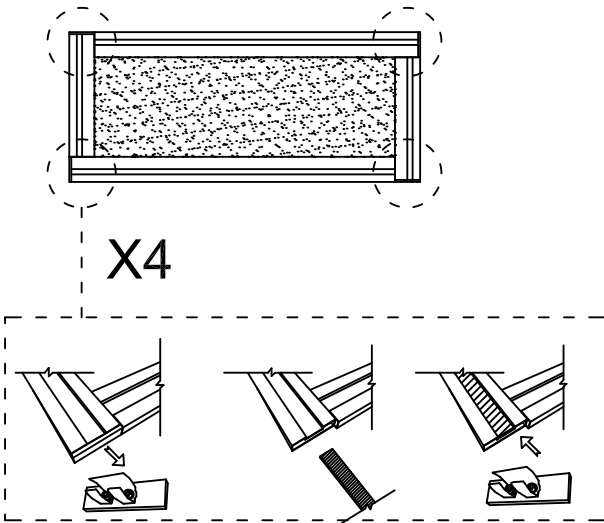
1



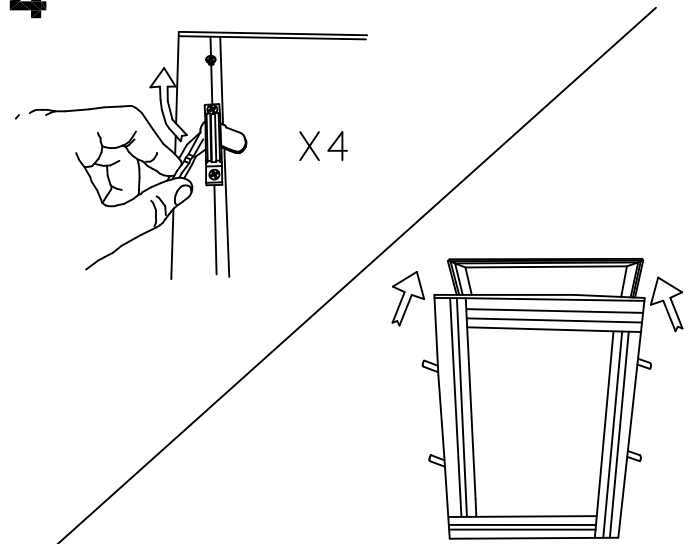
2



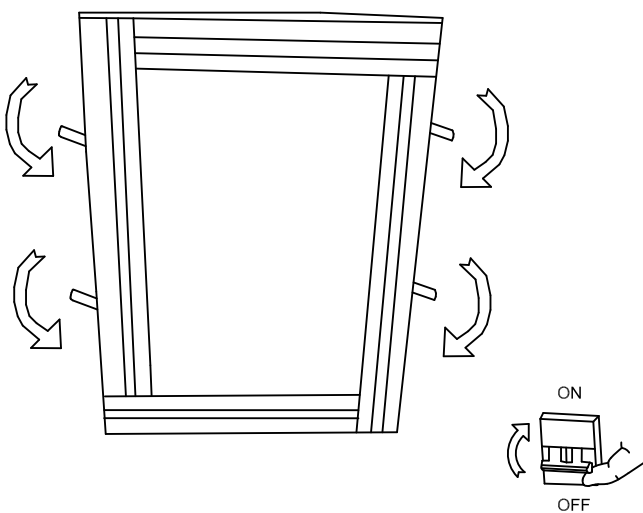
3



4



5



6

