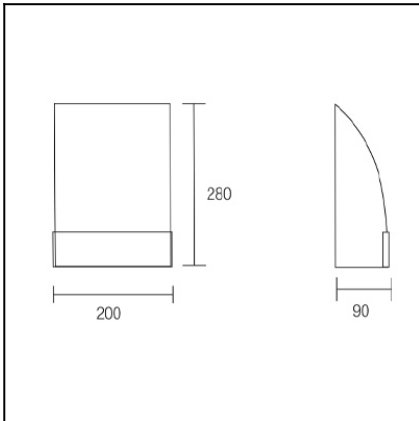




The photograph may not match the reference exactly. Please read the product description to identify the finish.



TECHNICAL CHARACTERISTICS

Type:	Wall fixture
IP Protection degrees:	IP20
Lampholder:	2 x E27
Power (W):	E27 MAX 60W
Total power consumption (W):	120
Voltage / Frequency:	220-240V/50-60Hz
Warranty (Years):	2
Units per box:	6
Net Weight (Kg):	1.625
EAN:	8435111056974,00



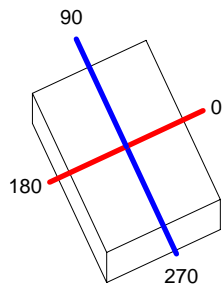
MATERIALS / FINISHES

Structure material: Steel	Diffuser material: Glass
Structure finish: Chrome	Diffuser finish: Satin

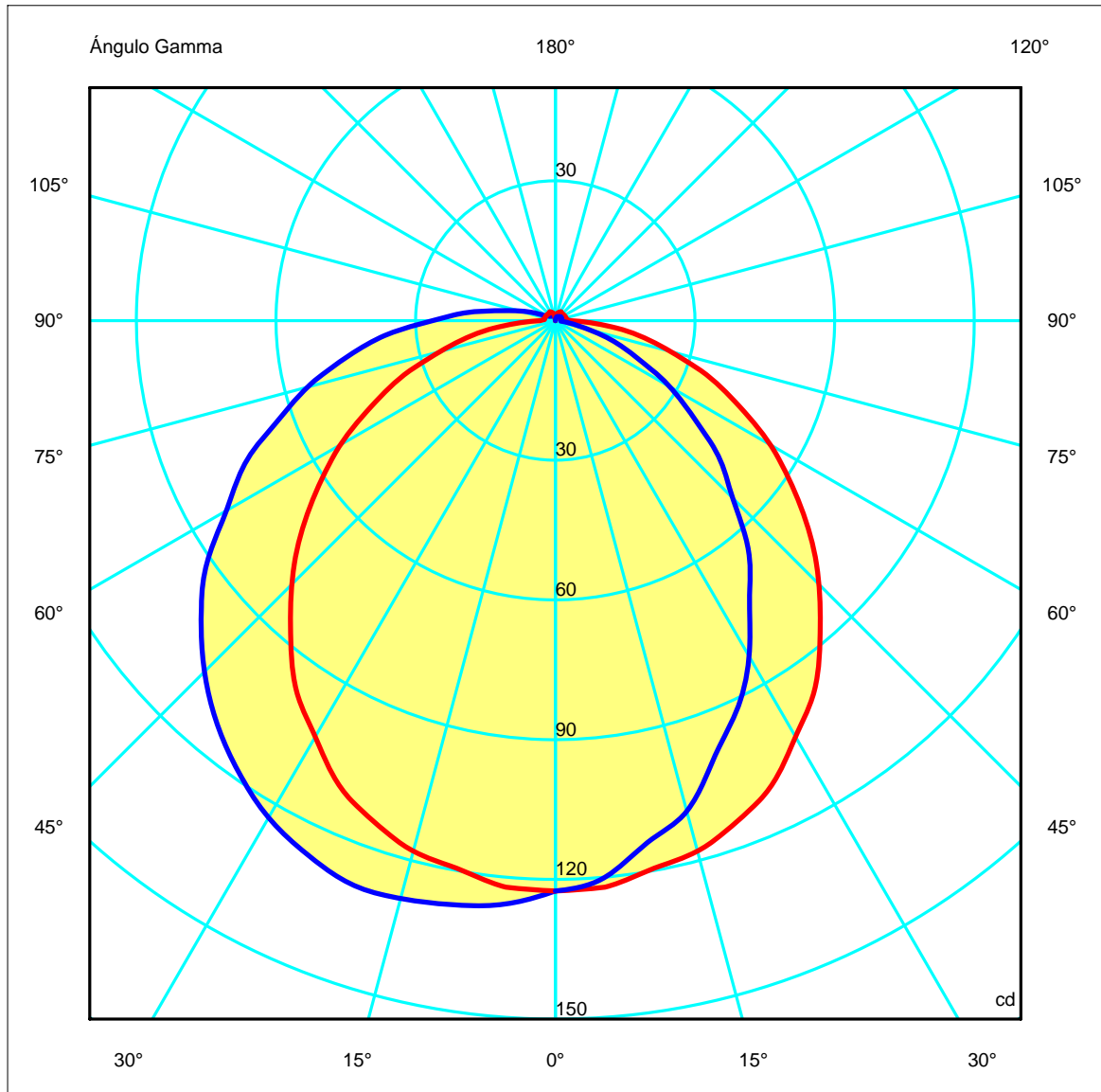
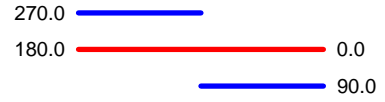
[Download photometric file .ldt /.ies](#)

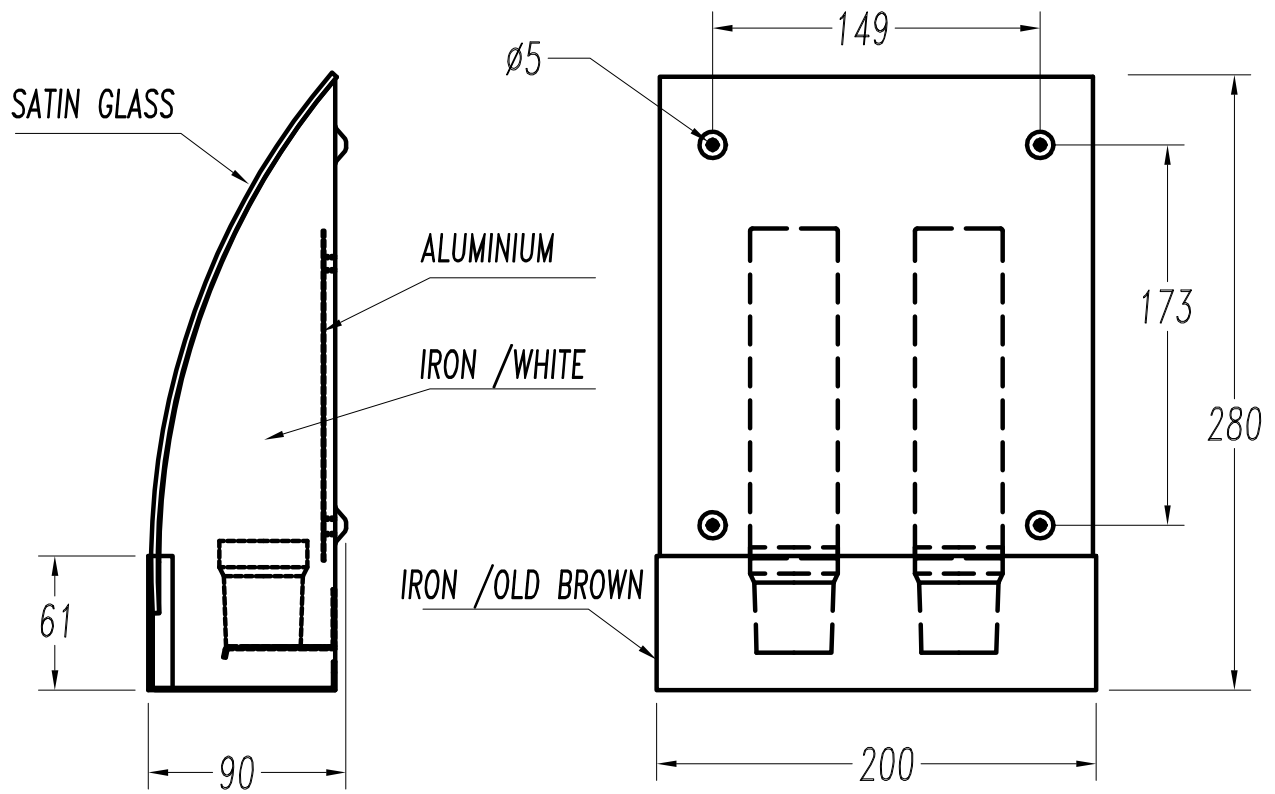
Luminaria		Ensayo		Lámpara	
Código	506-CR	Código	506-CR	Código	CLAS A CL 60
Nombre	Aplicue NIZA 2x60W E27 opal	Nombre	Aplicue NIZA 2x60W incand. E27	Número	2
Familia	- LEDS-C4	Fecha	29-03-2010	Posición	Universal
Eficiencia	26.81%	Sist. de Coorden.	C-G	Flujo Total	1420.00 lm
Valor Máximo	130.15 cd	Posición	C=285.00 G=15.00	Sim. en los planos	270-90

280mm x 200mm

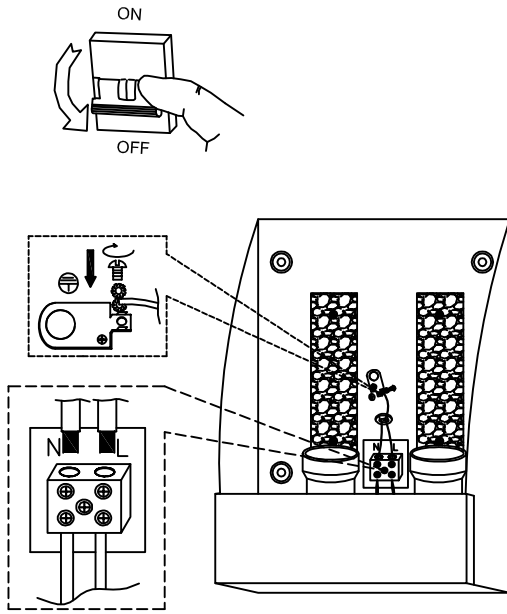


Semiplanos C

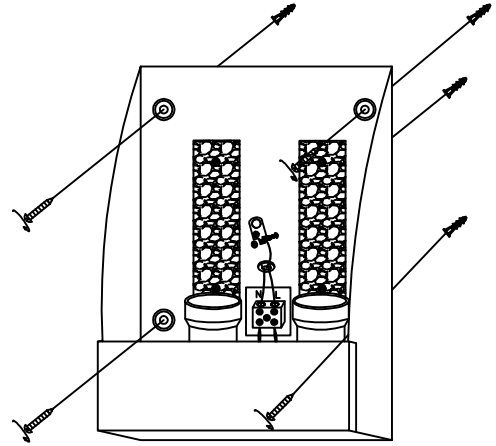




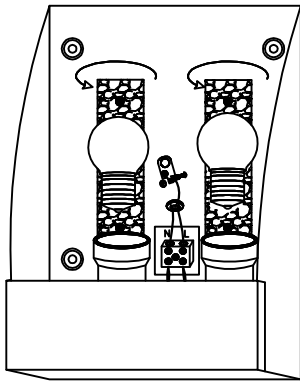
1



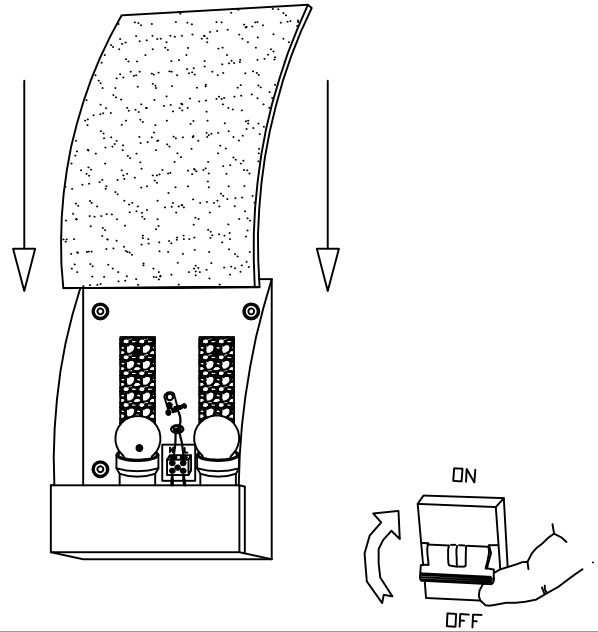
2



3



4



5

