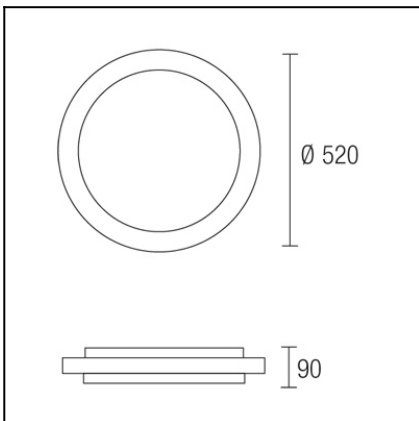




The photograph may not match the reference exactly. Please read the product description to identify the finish.



Download photometric file .ldt / .ies

TECHNICAL CHARACTERISTICS

Type:	Ceiling fixture
IP Protection degrees:	IP23
Lampholder:	1 x 2GX13 1 x 2GX13
Power (W):	2GX13 55W 2GX13 22W
Bulb included:	1 x 2GX13 55W 1 x 2GX13 22W
Total power consumption (W):	66
Voltage / Frequency:	220-240V/50-60Hz
Units per box:	2
Net Weight (Kg):	2.2
EAN:	8435111057049



MATERIALS / FINISHES

Structure material: Steel
Structure finish: Grey

Diffuser material: Polycarbonate
Diffuser finish: Opal

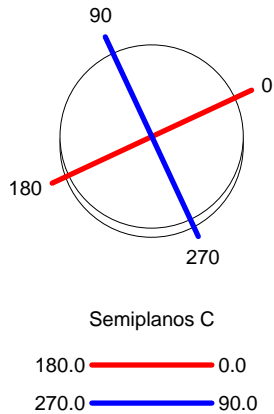
GEAR

Gear included: Yes, electronic

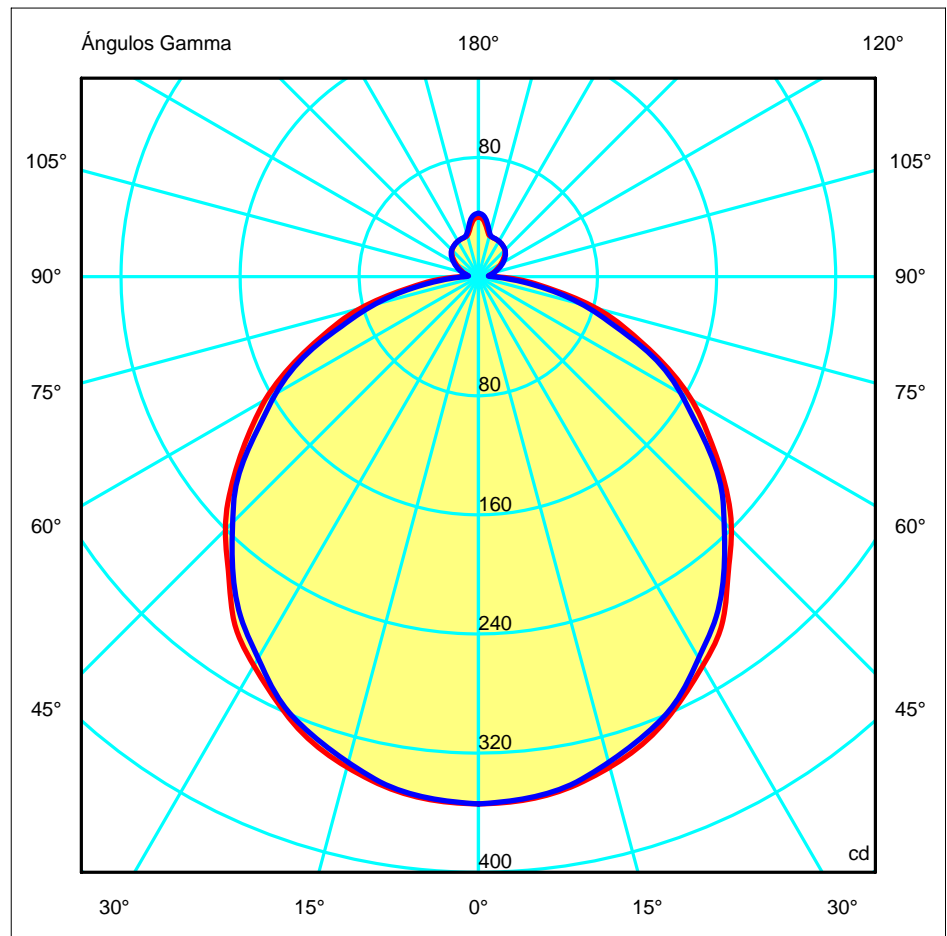
Luminaria		Ensayo		Lámpara	
Código	514-GR	Código	514-GR	Código	FC 22 W/830
Nombre	Plafón 22W+55W FC opal	Nombre	Plafón 22W+55W FC opal	Número	2
Familia	- LEDS-C4	Fecha	29-12-2011	Posición	Universal
Rendimiento	19.04%	Sist. de Coorden.	C-G	Flujo Total	6000.00 lm
Valor Máximo	354.02 cd	Posición	C=0.00 G=0.00	Bisimétrico	
Luminaria Redonda	Diam.	520 mm	Altura	90 mm	
Área Luminosa Redonda	Diam.	470 mm	Altura	90 mm	
Área Luminosa Horizontal	0.173494 m ²		Área Emisión sobre Pl. 180°	0.042300 m ²	
Área Emisión sobre Pl. 0°	0.042300 m ²		Área Emisión sobre Pl. 270°	0.042300 m ²	
Área Emisión sobre Pl. 90°	0.042300 m ²		Área de deslumbramiento a 76°	0.083016 m ²	
Tipo de Simetría	Bisimétrico	Máximo Ángulo Gamma	Flujo de Ensayo	180	6000.00 lm
Distancia de Ensayo	6.44				
Operador	Asselum T2	Tensión de alimentación	230.00 V		
Temperatura	20.00 °C	Corr. aliment.			
Humedad	50.00 %	Fotocélula	PRC		
Notas					

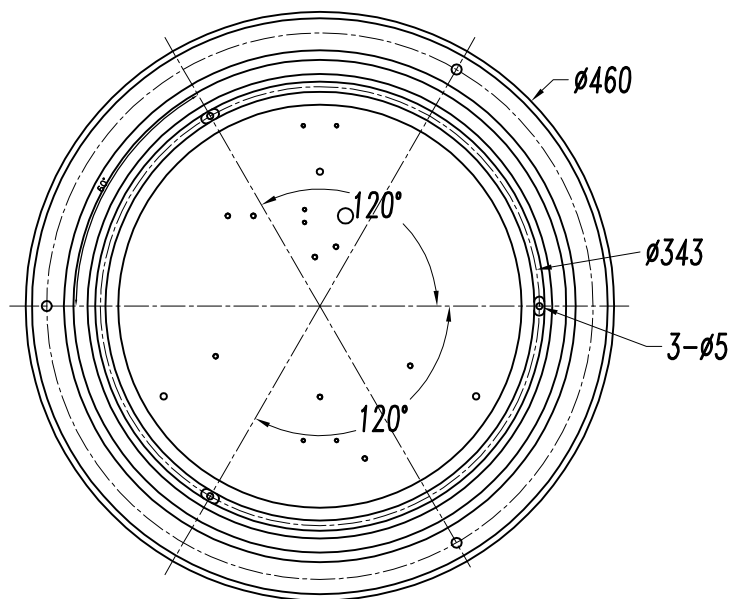
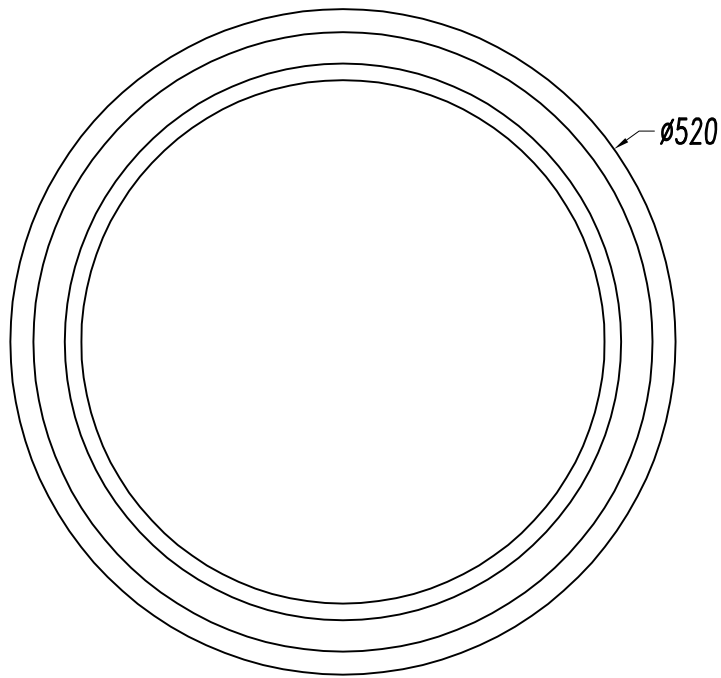
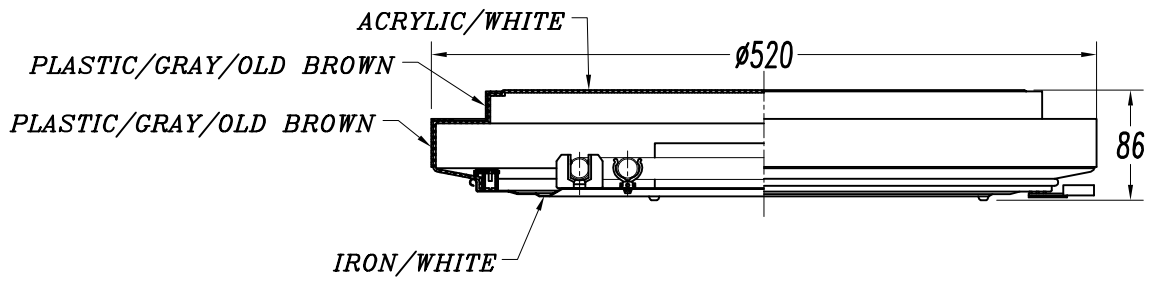
Lámparas de la Luminaria					
Familia	Código	Nombre	Flujo lm	Pot. W	Cant.
OSRAM 2006 FD,FC	FC 22 W/830	FC@ 22W/830 2GX13	1800.00	22.00	1
OSRAM 2006 FD,FC	FC 55 W/830	FC@ 55W/830 2GX13	4200.00	55.00	1
C.I.E.	46 77 94 90 19	D DIN 5040	B31		
F UTE	0.17 G + 0.02 T	B NBN	BZ 5		

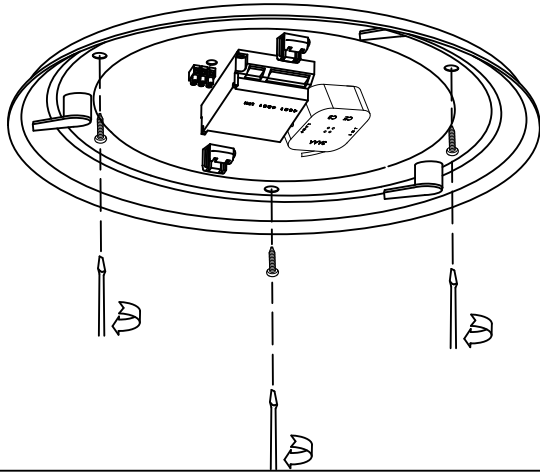
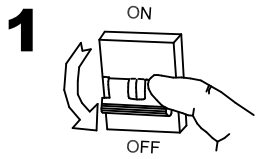
Diam=520mm



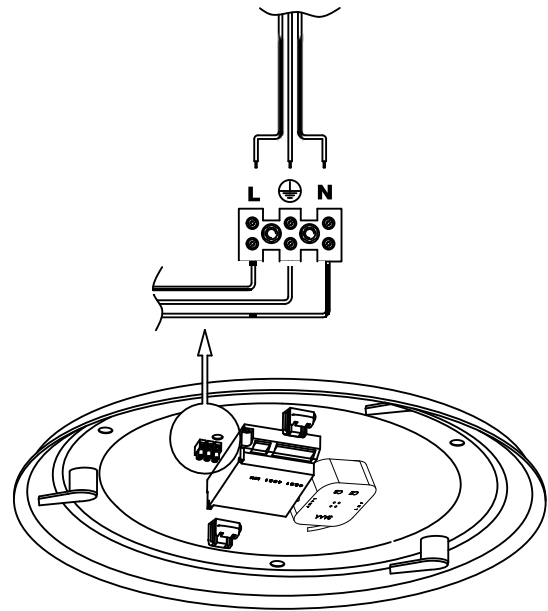
ULOR	1.94 %
DLOR	17.11 %
RN	10.16 %



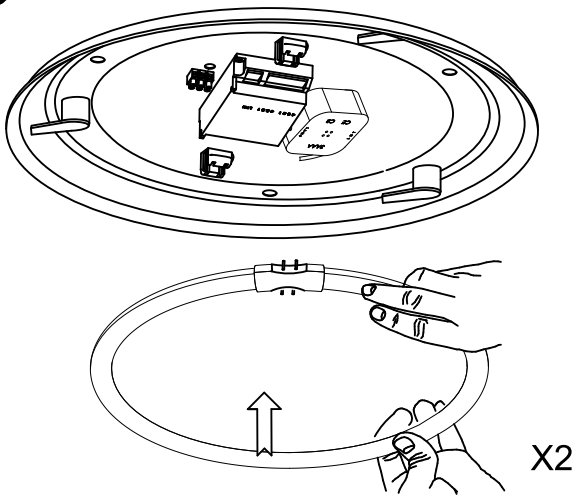




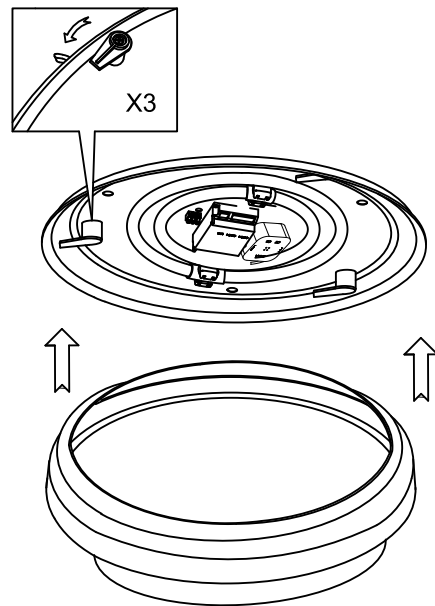
2



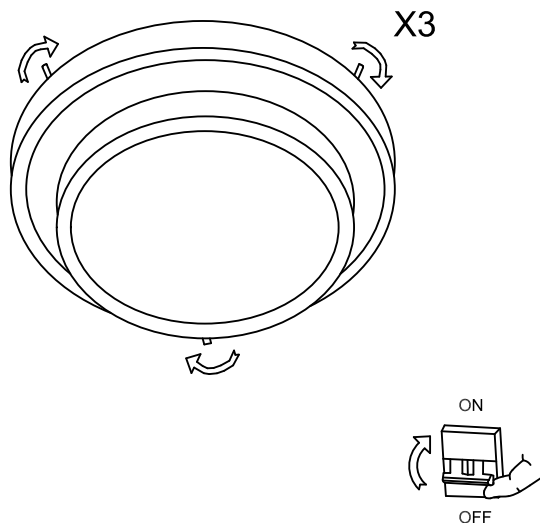
3



4



5



6

