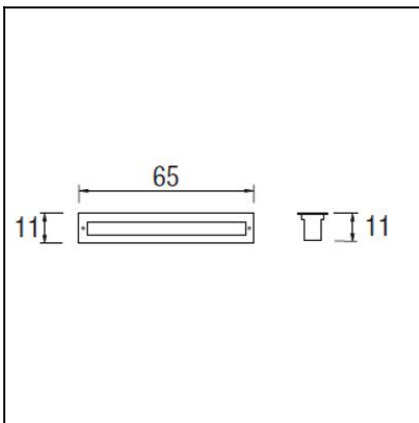




The photograph may not match the reference exactly. Please read the product description to identify the finish.

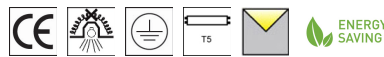


DESCRIPTION

May be flush mounted into the ground. Body produced in injected aluminium, with an AISI 304 stainless steel surround and a tempered glass UV protected diffuser. Light source using a +-15° rotatable fluorescent bulb. Available in three sizes depending on model: T5 24W, 39W or 54W. Includes flush mounting box. Its wire outlets on both sides makes it suitable for an array installation.

TECHNICAL CHARACTERISTICS

Type:	Uplight
Adjustable $\pm 15^\circ$ on the vertical axis	
IP Protection degrees:	IP67
IK Protection degrees:	IK08
Lampholder:	1 x G5
Power (W):	G5 24W
Voltage / Frequency:	230V/50-60Hz
Units per box:	2
Net Weight (Kg):	5.42
EAN:	8435111049631

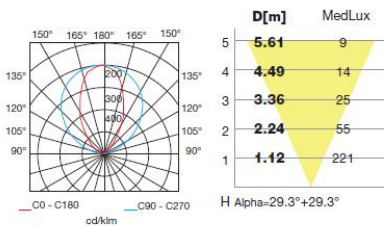


MATERIALS / FINISHES

Structure material: Stainless steel
 AISI304
 Extruded aluminium

Diffuser material: Glass

Diffuser finish: Tempered



GEAR

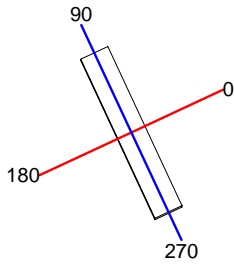
Gear included: Yes, electronic

Download photometric file .ldt / .ies

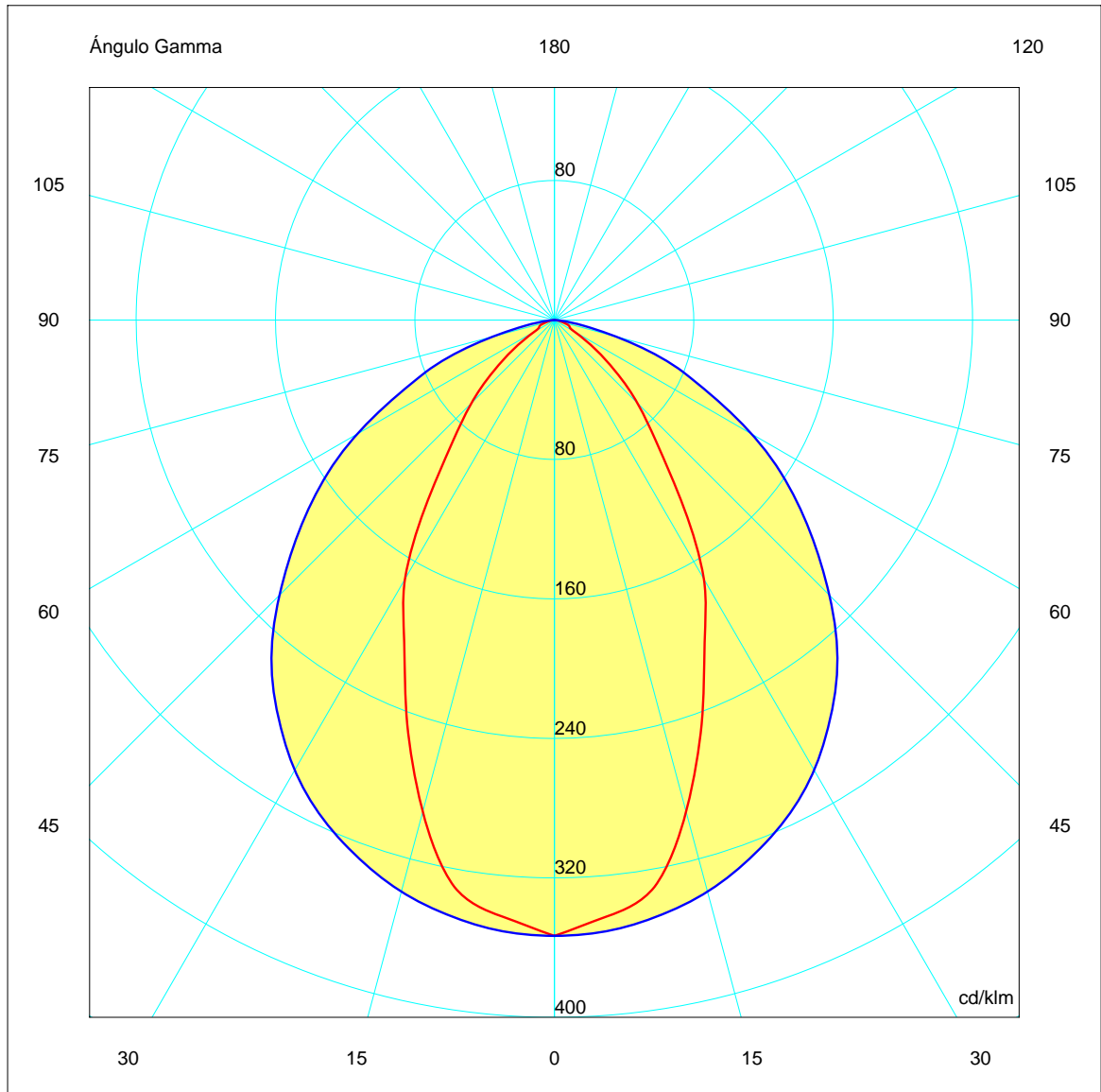
Luminaria		Ensayo		Lámpara	
Código	55-9264-Y4-37	Código	55-9266-Y4-37	Código	TL5 HO sup80 24W/840
Nombre	Lum. empotrada 1x24W T5	NombreLum.	empotrable P-65 T5 1x54W	Número	1
Familia	- LEDS-C4	Fecha	12-11-2008	Posición	Universdal
Eficiencia	53.53%	Sist. de Coord.	C-G	Flujo Total	1750.00 lm
Valor Máximo	353.23 cd/klm	Posición	C=0.00 G=0.00	Bisimétrico	

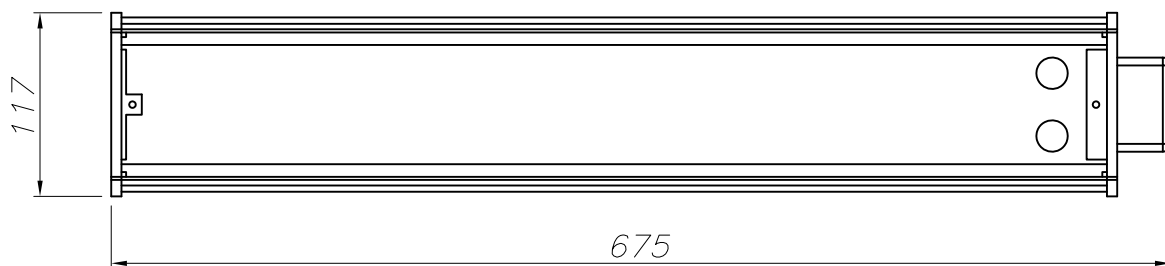
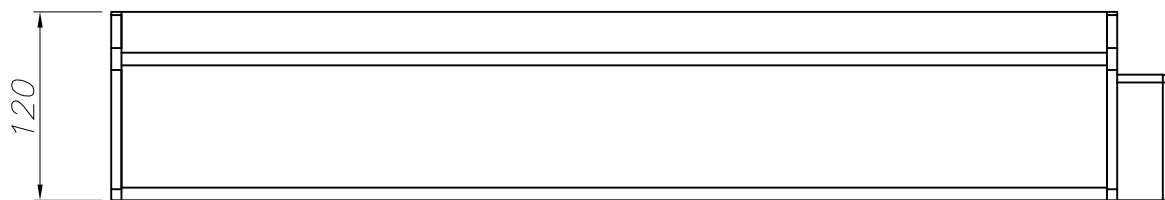
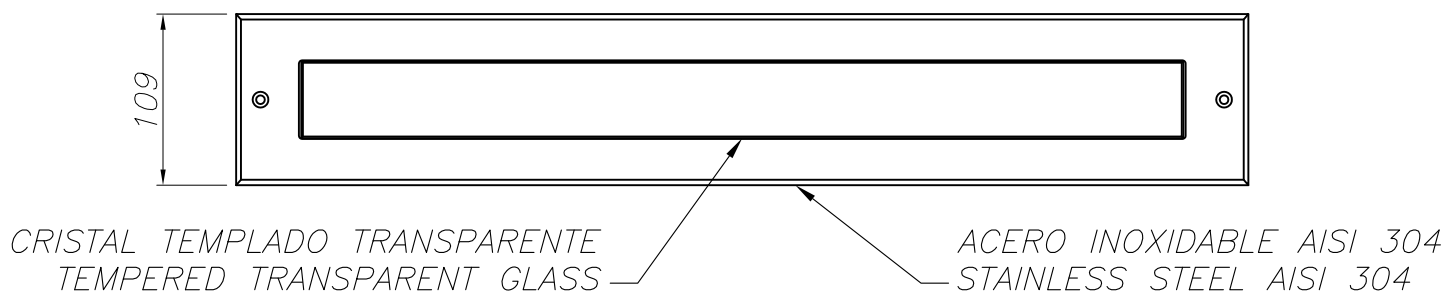
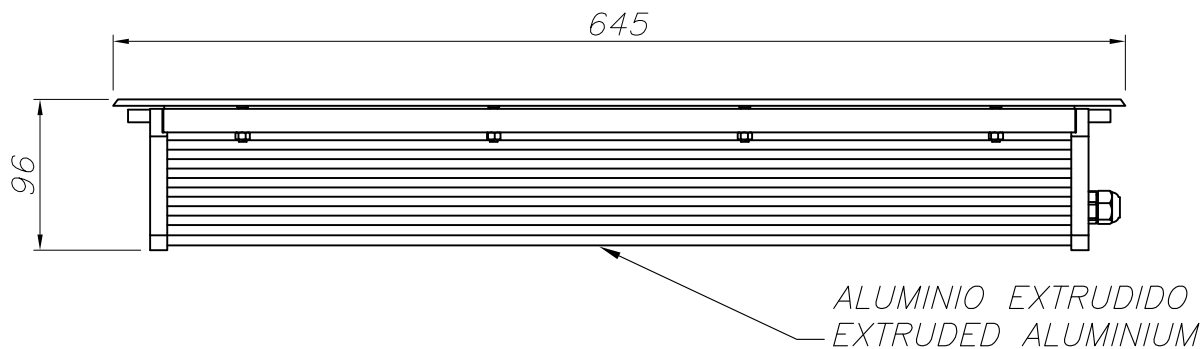
645mm x 110mm

Semiplanos C

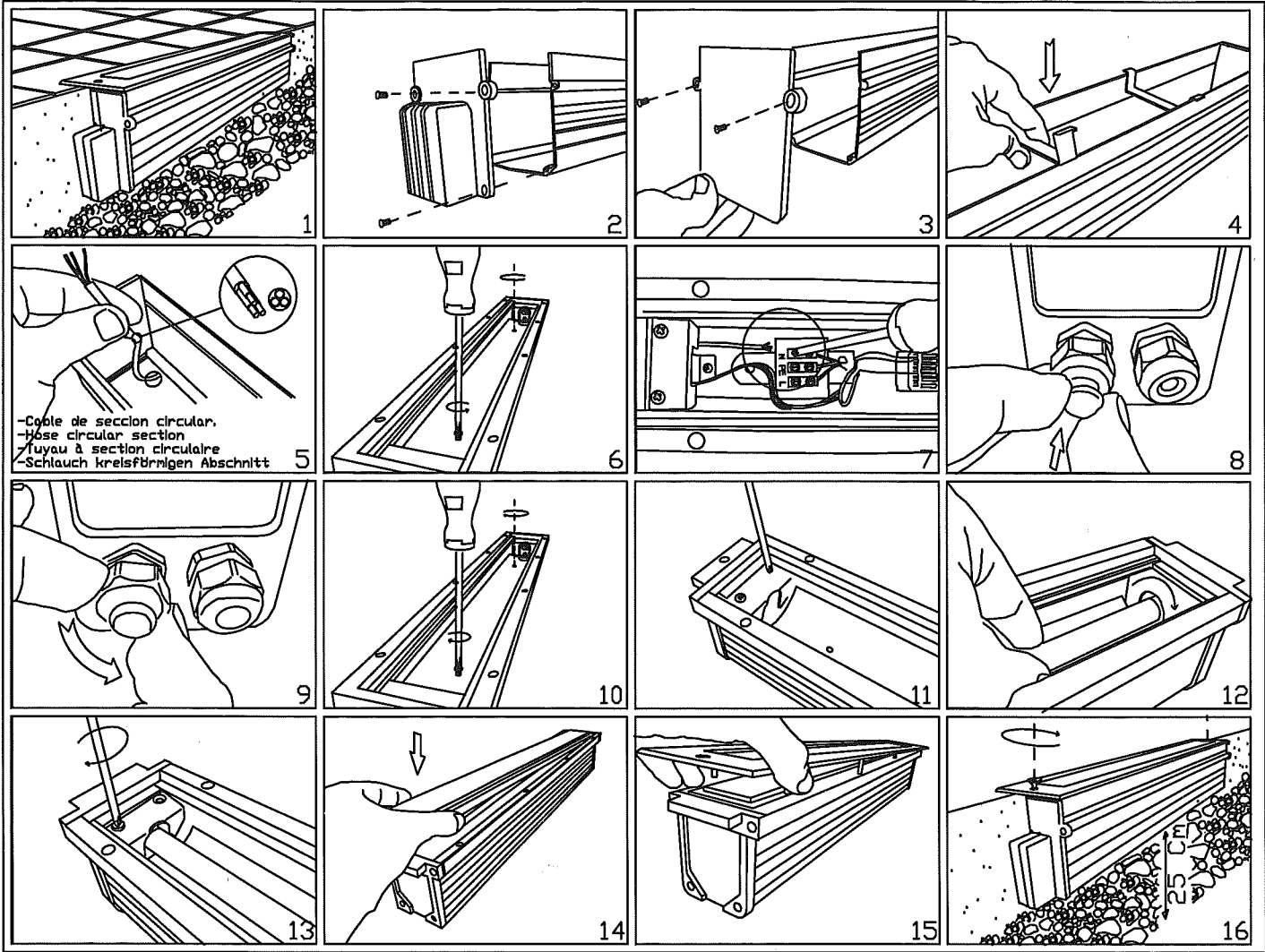


180.0 ——— 0.0
270.0 ——— 90.0





CAJA DE EMPOTRAR
FLUSH FITTING BOX



Los empotrables están previstos para su instalación en cemento. En caso de instalarlos en tierra, hay que evitar las ubicaciones donde estén permanentemente húmedos, por ejemplo jardines o césped donde se riega abundantemente. Además, los productos químicos utilizados para el abono de los jardines pueden deteriorar algunos componentes de los aparatos. Evitar instalar los aparatos en zonas donde se pueda acumular el agua. Para evitar condensaciones de agua dentro del aparato, hágalo funcionar durante 20 minutos sin el cristal, después círralo inmediatamente. Coloque la junta de goma y el cristal en la posición correcta (ver dibujo) y asegúrese que están limpios. El cable de instalación, debe tener el diámetro adecuado para que el prensacables cierre con fuerza. Una mala instalación de los aparatos puede provocar futuras pérdidas de estanqueidad. Es muy importante hacer la instalación con un buen drenaje, como mínimo de 25 centímetros de grava por debajo de la carcasa de instalación. Este debe absorber hasta 10 litros de agua en 15 minutos.
IP 67 Lámpara totalmente protegida contra la penetración de polvo y contra los efectos de la inmersión. Las lámparas compuestas de acero inoxidable AISI 304, expuestas en ambientes marinos pueden desarrollar manchas de óxido.

IMPORTANT

- 1- La conexión eléctrica debe realizarla un técnico electricista. La manipulación interna o externa de la luminaria puede comprometer su seguridad. LEDS C4, S.A. no se hará responsable de ninguna manipulación hecha por el usuario.
- 2- Aleje siempre las conexiones y los cables de los puntos de calor de la luminaria.
- 3- No utilizar bombillas de distinto tipo ni de potencia superior a la indicada en la etiqueta de la luminaria.

Recessed ground lights are designed to be installed in concrete. If installed in soil, they must be kept away from permanent sources of humidity, like gardens or lawns subject to frequent watering. Furthermore, chemical products used in garden fertilizers may deteriorate some components of the fixtures. Do not install the fittings in areas where water may accumulate. To avoid condensation of water inside the fixture, turn it on for 20 minutes without the glass cover, then close it immediately. Place the rubber seal and the glass cover in the correct position (see drawing) and check they are clean. The electric cable must have the adequate diameter to allow the cable holder to close correctly. Inadequate installation of the fittings may result in future loss of water tightness. It is very important to install the fittings in an area with good drainage, at least 25 centimetres of gravel below the base of the fittings. The gravel must be capable of absorbing up to 10 litres of water in 15 minutes.
IP 67 Lamp dust-light and protected against immersion. 304 AISI Inox luminaires with exposure to marine environment can develop yellow stains.

IMPORTANT

- 1- The electrical connection of the luminaire should be performed by a qualified electrician. The internal or external manipulation of the luminaire may reduce its safety. LEDS C4, S.A. cannot be held liable for any manipulation carried out by the user.
- 2- Make sure the connections and cables do not come into contact with the hot parts of the luminaire.
- 3- Do not use bulbs with a higher wattage than stated on the label of the luminaire.

Les encastrés de sol sont conçus pour être installés dans le ciment. En cas d'installation en terre, il convient d'éviter les emplacements exposés à une humidité permanente, notamment dans les jardins ou sur les gazons soumis à un arrosage abondant. En outre, les produits chimiques utilisés dans les engrais de jardins risquent de détériorer certains composants des appareils. Évitez d'installer les encastrés de sol dans les zones susceptibles d'accumuler de l'eau. Afin d'éviter les condensations d'eau dans l'appareil, faites-le fonctionner pendant 20 minutes sans le verre, puis refermez-le immédiatement. Placez le joint en caoutchouc et le verre dans la position correcte (voir dessin) en vérifiant qu'ils sont propres. Le câble d'installation doit avoir le diamètre adapté pour que le presse-câble se ferme fortement. Une mauvaise installation des encastrés de sol peut provoquer de futures pertes d'étanchéité. Il est très important de doter l'installation d'un bon drainage, en plaçant au moins 25 centimètres de gravier en dessous de la base d'installation. Ce gravier doit absorber jusqu'à 10 litres d'eau en 15 minutes.
IP 67 Pièce protégée contre la poussière et immersion. Les lampes composées d'acier inoxydable AISI 304, soumises à un environnement marin peuvent développer des traces d'oxydation jaunâtres.

IMPORTANT

- 1- Le raccordement électrique sera effectué par un technicien électricien. La manipulation interne ou externe du luminaire peut compromettre votre sécurité. LEDS C4, S.A. n'est pas responsable des manipulations réalisées par l'utilisateur.
- 2- Éloigner systématiquement les connexions et les câbles des points de chaleur du luminaire.
- 3- Ne pas utiliser d'ampoules d'un autre type ou d'une puissance supérieure à celle indiquée sur l'étiquette du luminaire.

Die Einbauleuchten sind für die Installation in Zement vorgesehen. Falls sie in Erdböden installiert werden sollen, müssen die Zonen mit anhaltender Feuchtigkeit vermieden werden, wie zum Beispiel die Gärten oder Rasenanlagen, die immer reichlich gegossen werden müssen. Außerdem können die chemischen Produkte, die man zum Düngen der Gärten verwendet einzelne Bestandteile der Geräte beschädigen. Vermeiden Sie die Apparate in Zonen zu installieren, wo das Wasser sich ansammeln könnte. Um Wasserkondensationen im Apparat zu vermeiden, setzen Sie diese für 20 Minuten, ohne die Verglasung, in Betrieb und schalten Sie diese danach sofort ab. Setzen Sie die Gummiverdichtung und die Verglasung wieder an die richtige Stelle (siehe Abb.) und vergewissern Sie sich, dass diese geringelt wurden. Das Installationskabel muss den angemessenen Durchmesser haben, damit der Kabelpresser mit Kraft schließt. Eine schlechte Installation der Apparate kann künftige Undichtigkeit hervorrufen. Es ist sehr wichtig, die Installation mit einer guten Drainage, d. h. mit einer Schicht von mindestens 25 Zentimetern von Kies unterhalb der Installationskarosse vorzunehmen. Diese soll bis zu 10 Liter an Wasser in 15 Minuten absorbieren.
IP 67 Lampe vollkommen geschützt gegen das Eindringen von Staub und gegen die Auswirkungen von Immersion im Wasser. Die Leuchten aus Edelstahl AISI 304 bestehend, können neben dem Meer Oxidflecken auftreten.

WICHTIGE HINWEISE

- 1- Der elektrische Anschluss sollte von einem Fachmann vorgenommen werden. Eigenmächtige Arbeiten im oder am Lampengehäuse können ein Sicherheitsrisiko darstellen. LEDS C4, S.A. übernimmt keinerlei Haftung bei unsachgemäßen Eingriffen durch den Benutzer.
- 2- Achten Sie darauf, dass die Stromanschlüsse und Leitungen möglichst weit von den Wärme abstrahlenden Stellen der Leuchte entfernt sind.
- 3- Verwenden Sie nur Glühlampen gleichen Typs und beachten Sie die auf dem Typenschild angegebene maximale Lampenleistung.