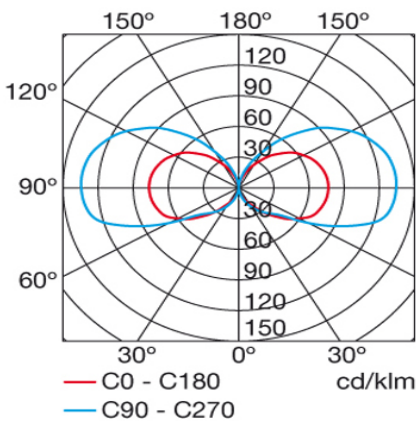
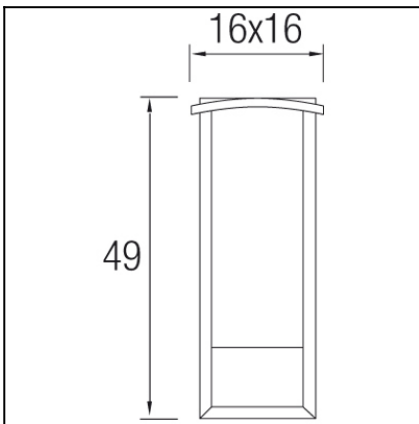




The photograph may not match the reference exactly. Please read the product description to identify the finish.



Download photometric file .ldt / .ies

### TECHNICAL CHARACTERISTICS

Type:	Beacon
IP Protection degrees:	IP44
Lampholder:	1 x 2G11
Power (W):	2G11 24
Total power consumption (W):	22.1
Voltage / Frequency:	220-240V/50-60Hz
Units per box:	4
Net Weight (Kg):	2.09
EAN:	8435111055960



### MATERIALS / FINISHES

<b>Structure material:</b>	High purity aluminium	<b>Diffuser material:</b>	Polycarbonate
<b>Structure finish:</b>	Black	<b>Diffuser finish:</b>	Matt

### GEAR

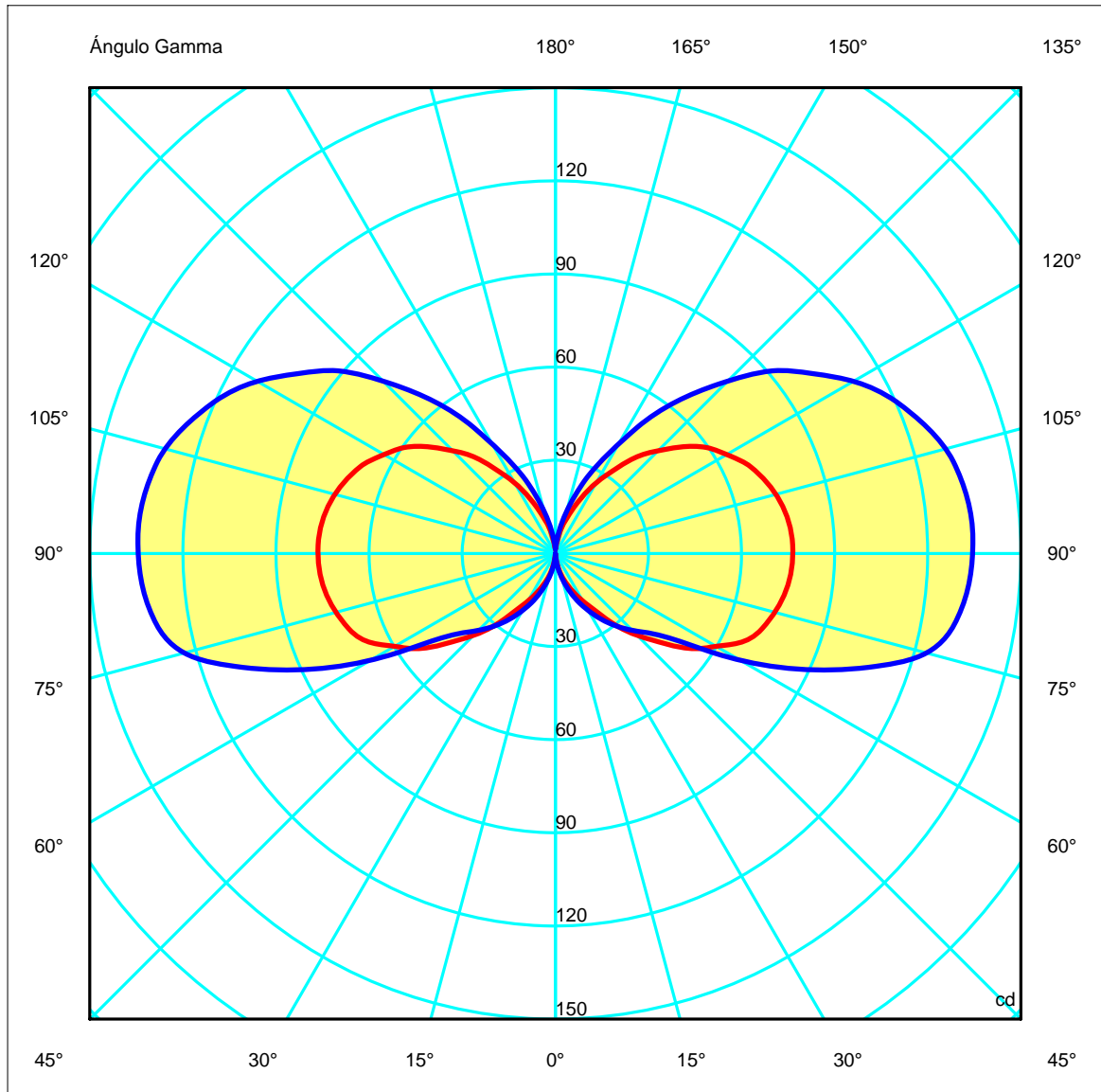
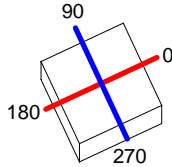
Gear included: Yes, electronic

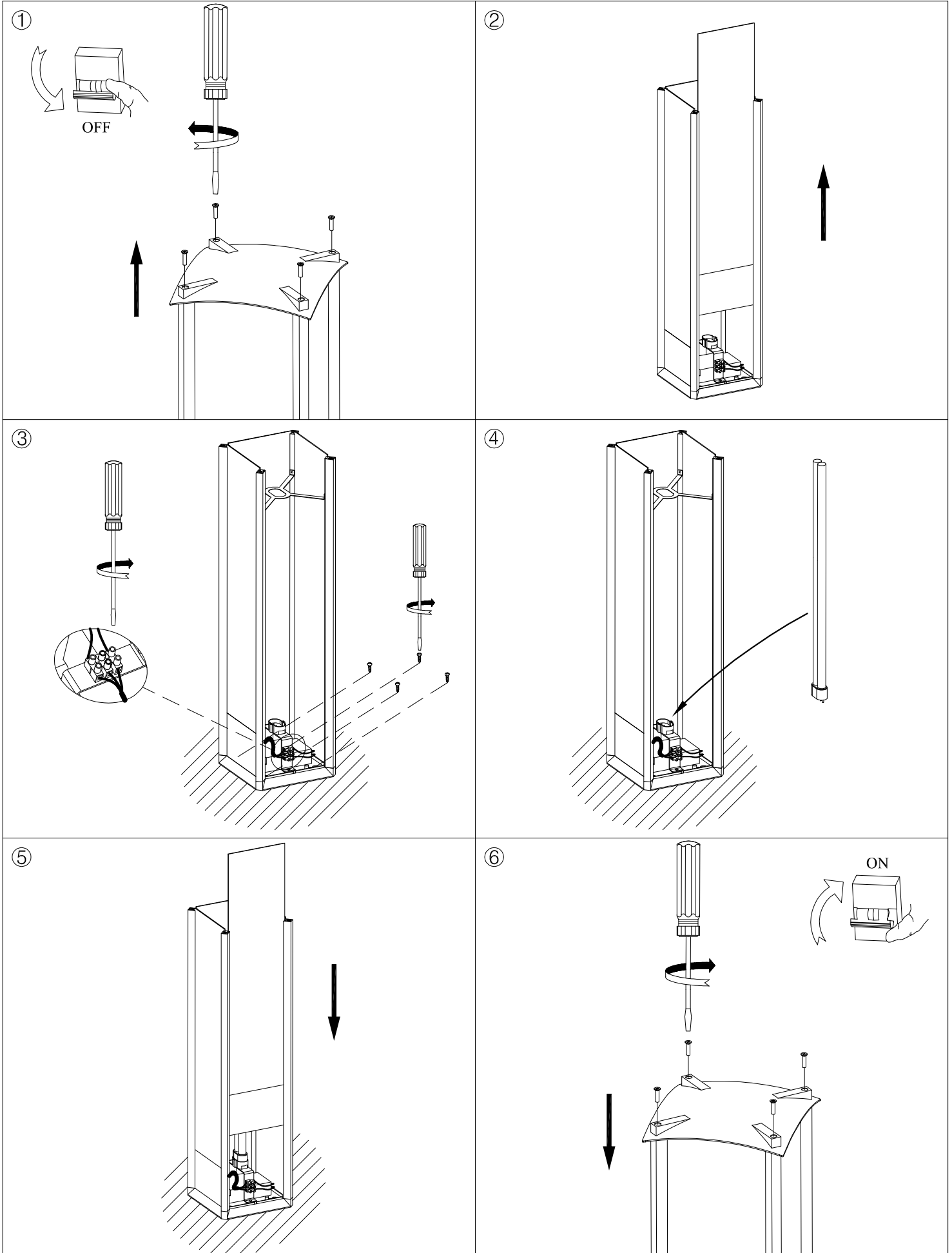
<b>Luminaria</b>		<b>Ensayo</b>		<b>Lámpara</b>	
Código	55-9298-Z5-M3	Código	55-9390-Z5-M3	Código	PL-L24W/840/4P
Nombre	Baliza MARK 24W TC-L dif. opal	Nombre	Baliza MARK 55W TC-L 2G11 opal	Número	1
Familia	- LEDS-C4	Fecha	04-09-2009	Posición	Universal
Eficiencia	52.25%	Sist. de Coord.	C-G	Flujo Total	1800.00 lm
Valor Máximo	135.02 cd	Posición	C=75.00 G=90.00		Bisimétrico

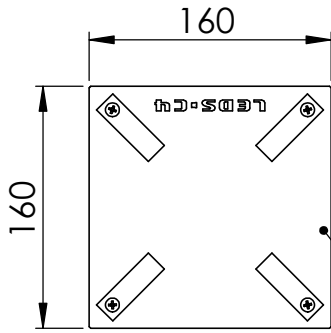
190mm x 190mm

Semiplanos C

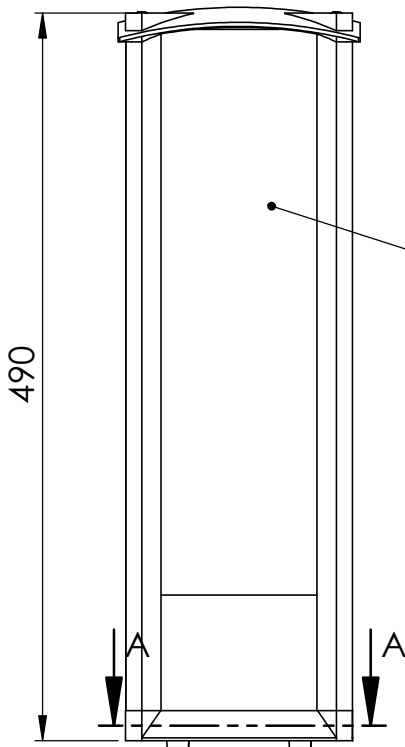
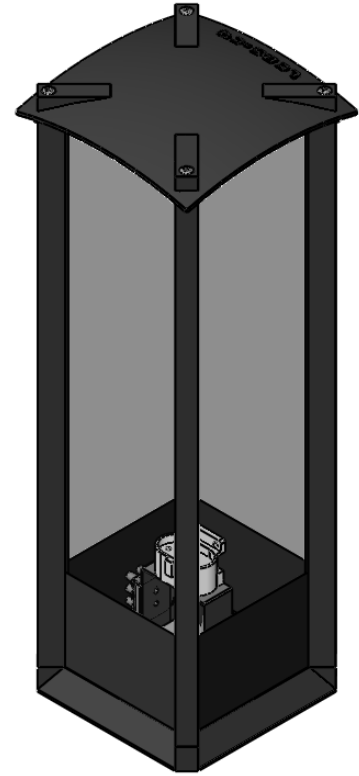
180.0 ——— 0.0  
 270.0 ——— 90.0



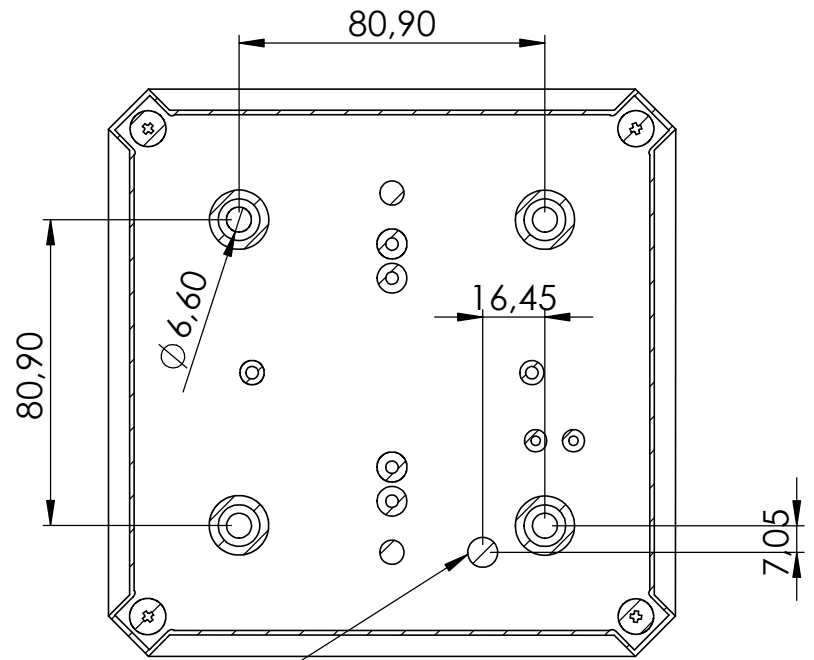




Painted aluminium  
(Aluminio pintado)



Matt polycarbonate diffuser  
(Difusor de policarbonato mate)



cables entry  
(entrada cables de alimentación)

SECCIÓN A-A  
ESCALA 1 : 2

SI NO SE INDICA LO CONTRARIO: LAS COTAS SE EXPRESAN EN MM ACABADO SUPERFICIAL: TOLERANCIAS: LINEAL: ANGULAR:				ACABADO:		REBARBAR Y ROMPER ARISTAS VIVAS		LEDS-C4	
NOMBRE				FIRMA		FECHA		TÍTULO:	
DIBUJ.				VERIF.		APROB.		FABR.	
CALID.				MATERIAL:		N.º DE DIBUJO		55-9298 line draw	
PESO:				ESCALA:1:5		HOJA 1 DE 1		A4	