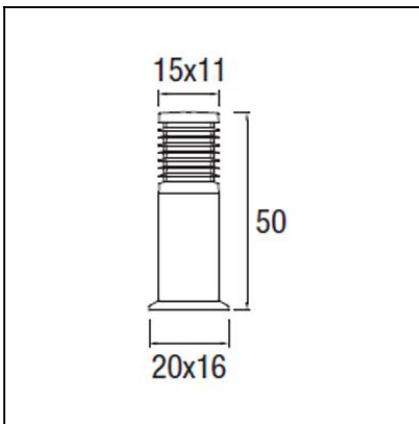




The photograph may not match the reference exactly. Please read the product description to identify the finish.



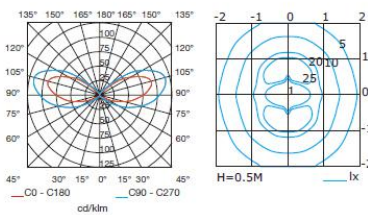
**TECHNICAL CHARACTERISTICS**

Type:	Beacon
IP Protection degrees:	IP44
IK Protection degrees:	IK08
Lampholder:	1 x E27
Power (W):	E27 MAX 30W
Total power consumption (W):	30
Voltage / Frequency:	230V/50-60Hz
Units per box:	4
Net Weight (Kg):	2.71
EAN:	8435111069615



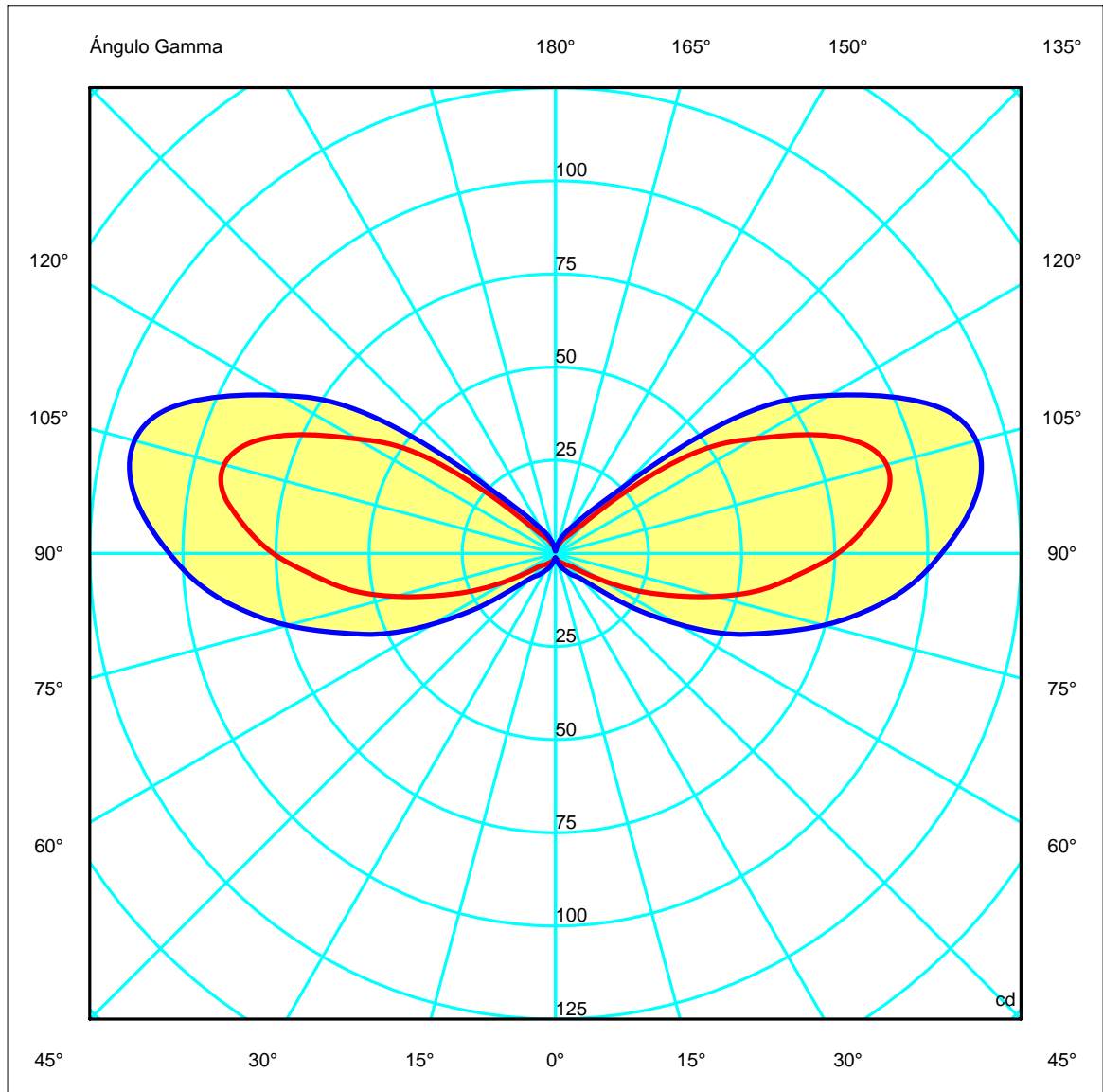
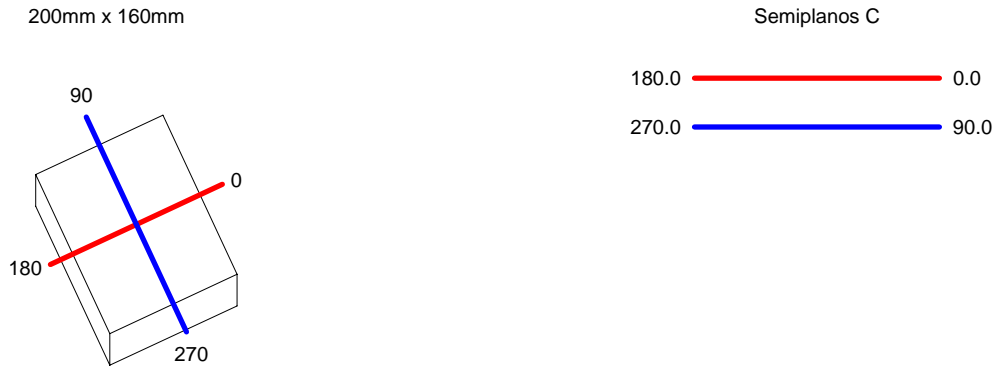
**MATERIALS / FINISHES**

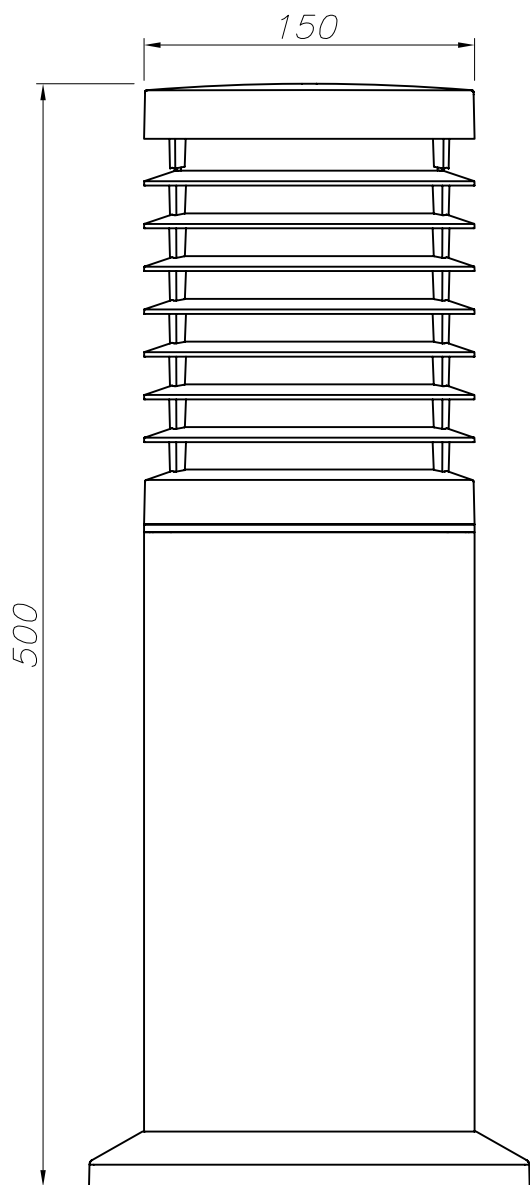
<b>Structure material:</b>	High purity aluminium	<b>Diffuser material:</b>	Methacrylate
<b>Structure finish:</b>	Grey	<b>Diffuser finish:</b>	Matt



Download photometric file .ldt / .ies

<b>Luminaria</b>		<b>Ensayo</b>		<b>Lámpara</b>	
Código	55-9358-34-M3	Código	55-9357	Código	PLEC23
Nombre	Baliz NOTT 1x23W	Nombre	Baliza NOTT 1x23W	Número	1
Familia	- LEDS-C4	Fecha	27-12-2010	Posición	Universal
Eficiencia	40.67%	Sist. de Coorden.	C-G	Flujo Total	1500.00 lm
Valor Máximo	120.63 cd	Posición	C=75.00 G=105.00	Bisimétrico	



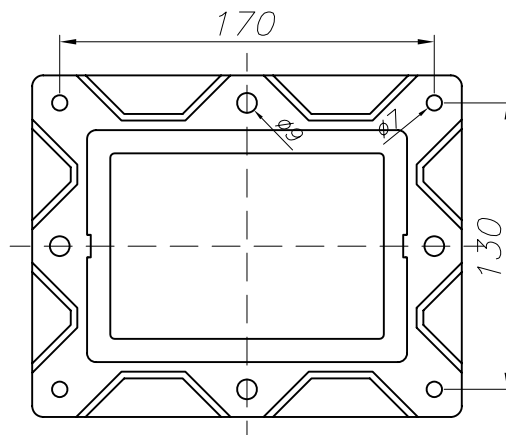
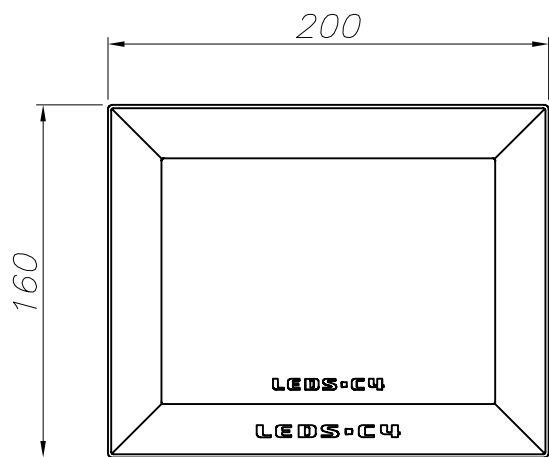
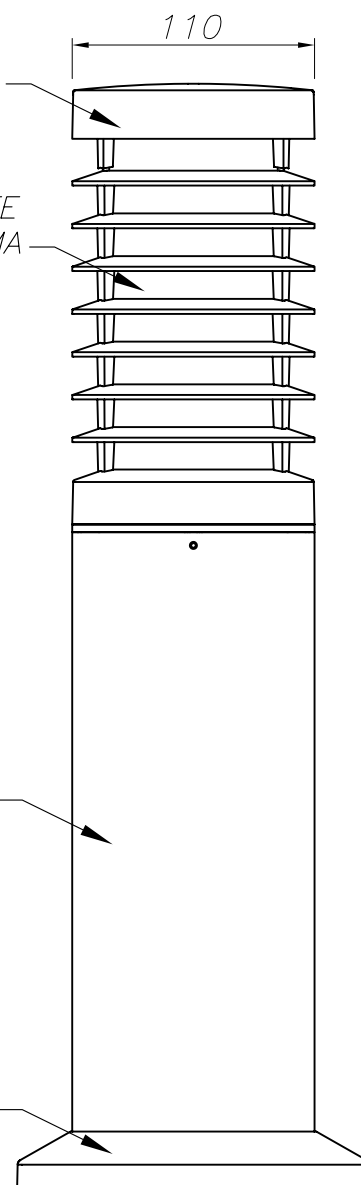


ALUMINIO INYECTADO  
INJECTED ALUMINUM

METACRILATO MATE  
MATT PMMA

ALUMINIO EXTRUSIONADO  
EXTRUDED ALUMINUM

ALUMINIO INYECTADO  
INJECTED ALUMINUM



PLANTILLA DE INSTALACIÓN  
INSTALLATION TEMPLATE

