

OUT 

TORCH

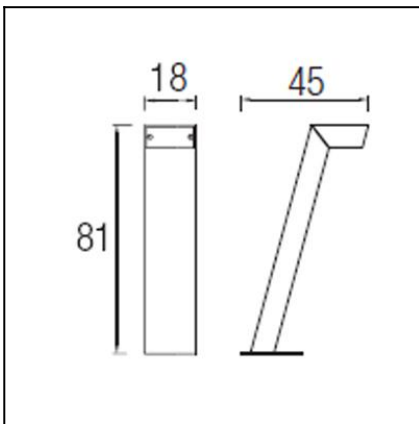
55-9459-Z5-M3



The photograph may not match the reference exactly. Please read the product description to identify the finish.

TECHNICAL CHARACTERISTICS

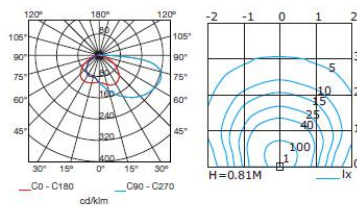
Type:	Beacon
IP Protection degrees:	IP65
IK Protection degrees:	IK10
Lampholder:	2 x E27
Power (W):	E27 MAX 18W
Total power consumption (W):	36
Voltage / Frequency:	230V/50-60Hz
Units per box:	1
Net Weight (Kg):	6.52
EAN:	8435111082058



MATERIALS / FINISHES

Structure material: High purity aluminium
Structure finish: Urban grey

Diffuser material: Polycarbonate
Diffuser finish: Transparent

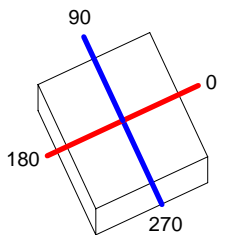


Download photometric file .ldt / .ies

Luminaria		Ensayo		Lámpara		
Código	55-9459	Código	55-9459	Código	PLEC20	
Nombre	Baliza 2x18W E27	Nombre	Baliza 2x18W E27	Número	2	
Familia	- LEDS-C4	Fecha	29-12-2010	Posición	Universal	
Rendimiento	31.37%	Sist. de Coorden.	C-G	Flujo Total	2400.00 lm	
Valor Máximo	246.97 cd	Posición	C=90.00 G=70.00	Sim. en los planos 270-90		
Luminaria Rectangular	Longit.	200 mm	Anchura	180 mm	Altura	800 mm
Área Luminosa Rectangular	Longit.	180 mm	Anchura	70 mm	Altura	120 mm
Área Luminosa Horizontal	0.012600 m2		Área Emisión sobre Pl. 180°		0.021600 m2	
Área Emisión sobre Pl. 0°	0.021600 m2		Área Emisión sobre Pl. 270°		0.008400 m2	
Área Emisión sobre Pl. 90°	0.008400 m2		Área de deslumbramiento a 76°		0.024007 m2	
Tipo de Simetría	Sim. en los planos 270-90		Máximo Ángulo Gamma		180	
Distancia de Ensayo	6.44		Flujo de Ensayo		2240.00 lm	
Operador	asselum		Tensión de alimentación		230.00 V	
Temperatura	20.00 °C		Corr. aliment.		PRC	
Humedad	50.00 %		Fotocélula			
Notas						

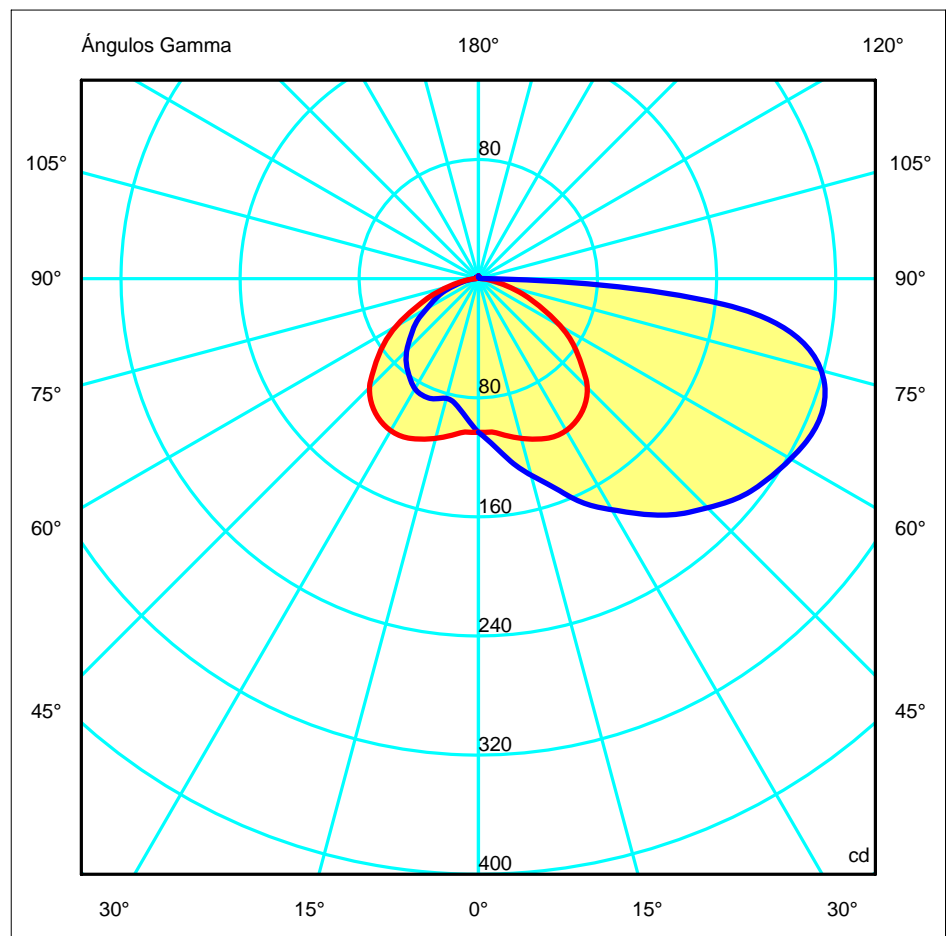
Familia		Código		Lámparas de la Luminaria			
PHILIPS FLUORESCENTI COMPATTE		PLEC20		Nombre	Flujo/lm	Pot.W	Cant.
				LAMPADE FLUORESCENTI COMPATTE	1200.00	20.00	2
C.I.E.	30 59 83 87 31			D DIN 5040	B11		
F UTE	0.27 J + 0.04 T			B NBN	BZ 7 / 2.5 / BZ 6		

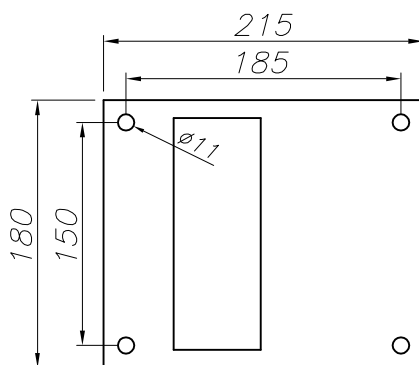
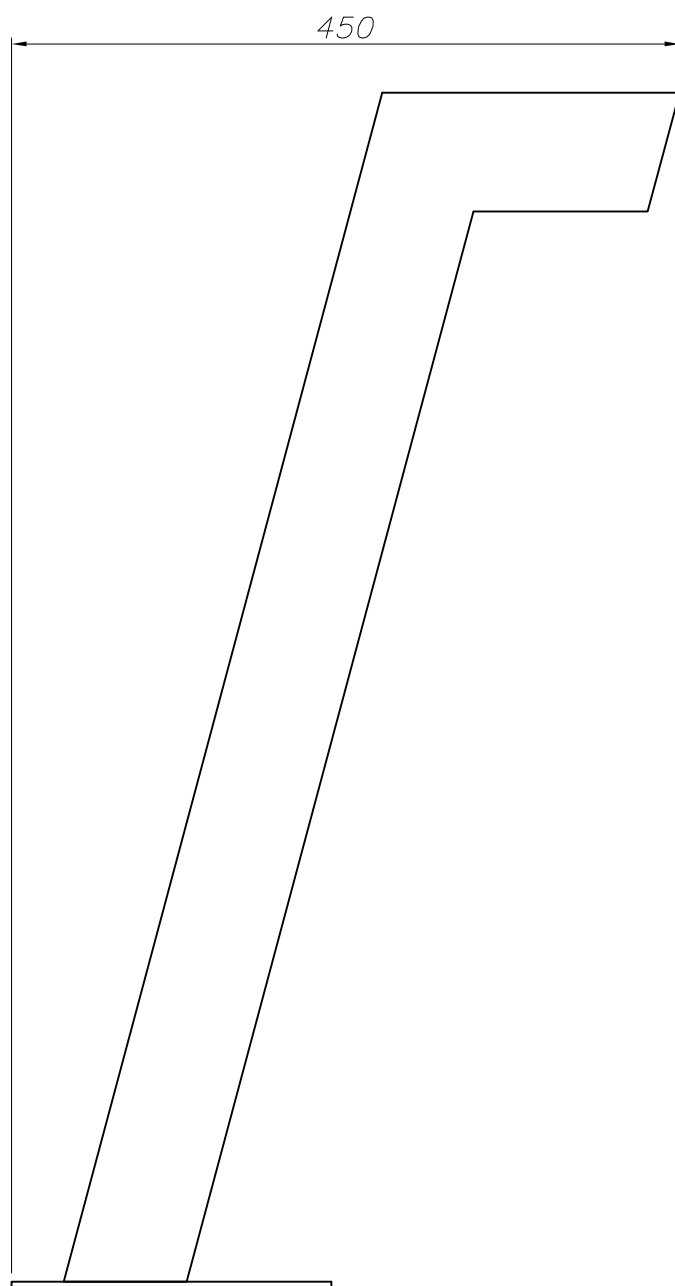
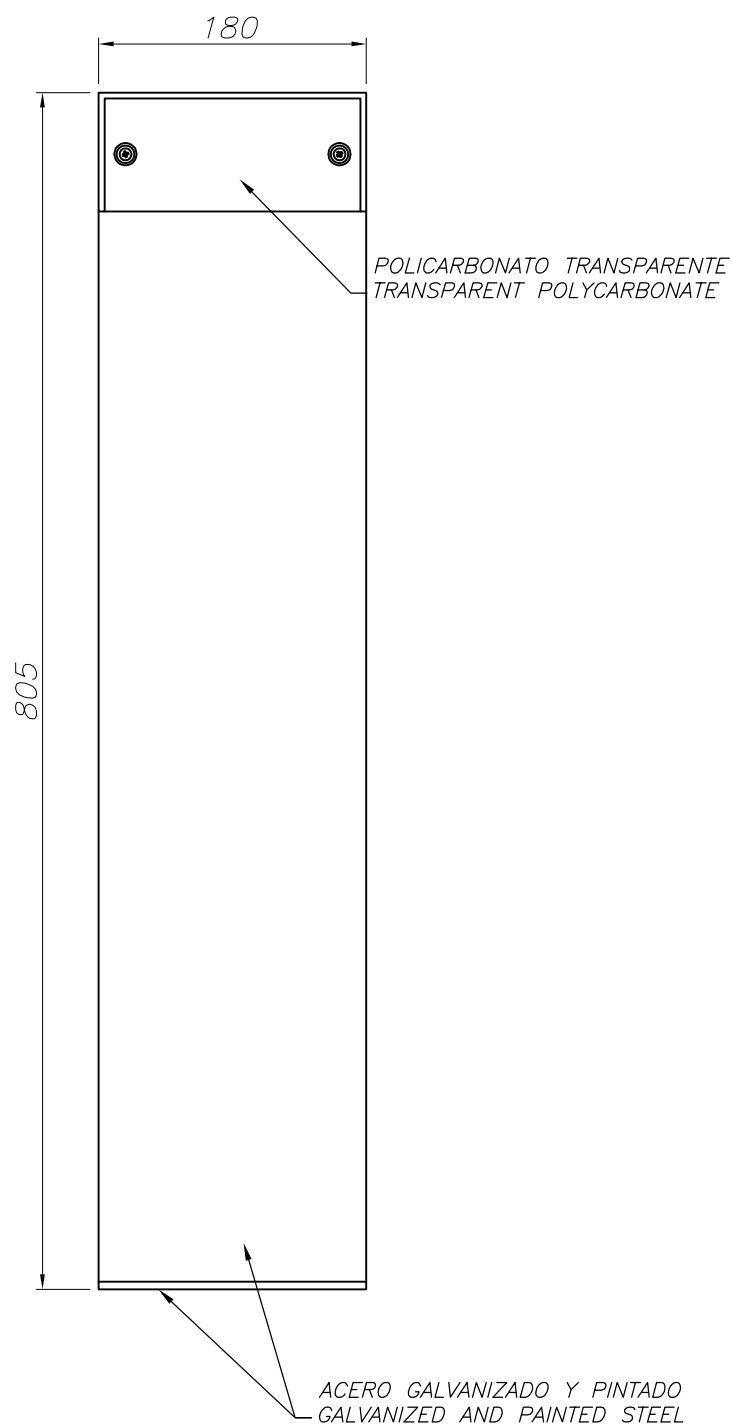
200mm x 180mm



Semiplanos C
 270.0 ——— 0.0
 180.0 ——— 0.0
 ——— 90.0

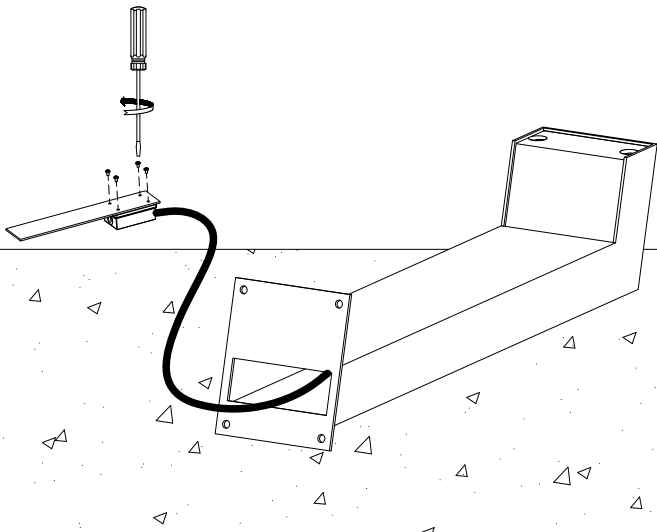
ULOR 4.08 %
 DLOR 27.29 %
 RN 13.00 %



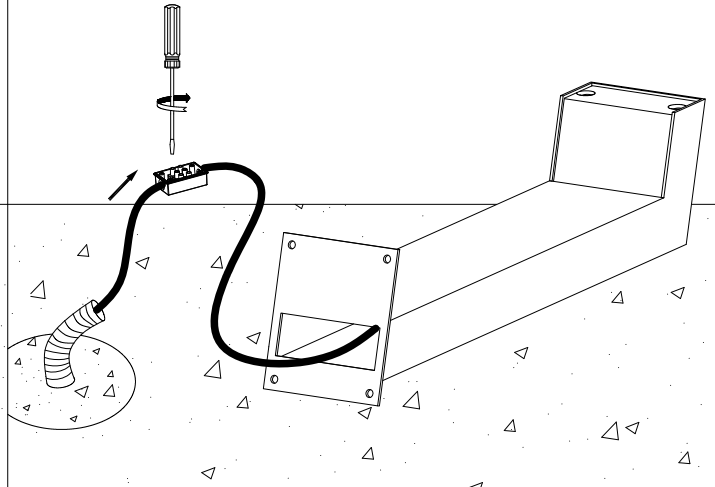


PLANTILLA DE INSTALACION
INSTALLATION TEMPLATE

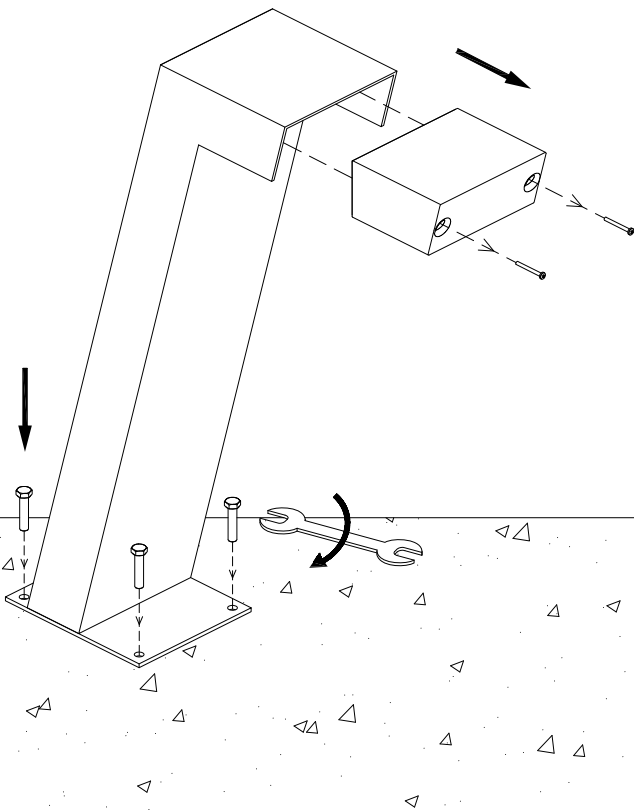
①



②



③



④

