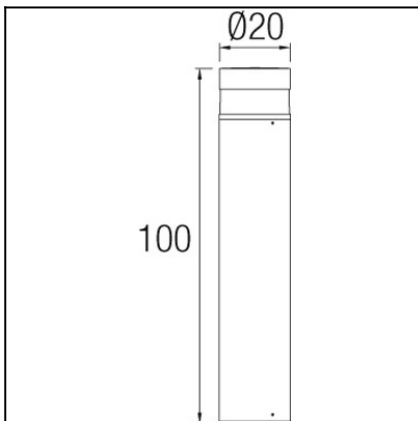




The photograph may not match the reference exactly. Please read the product description to identify the finish.



### DESCRIPTION

Bollard with body produced in high grade aluminium. It comes complete with a clear polycarbonate diffuser inside and a frosted glass diffuser on the outside. Available in E-27 version for LED, compact fluorescent and halogen lamps and in HID version with 35W and 70W electronic components included. Light bulbs not included. Offered in two diameter options (16cm and 20cm) and in two finishes (light grey or dark grey).

### TECHNICAL CHARACTERISTICS

Type:	Beacon
IP Protection degrees:	IP65
IK Protection degrees:	IK10
Lampholder:	1 x E27
Power (W):	E27 max. 23W
Voltage / Frequency:	220-240V/50-60Hz
Warranty (Years):	2
Units per box:	1
Net Weight (Kg):	6.415
EAN:	8435111089651,00



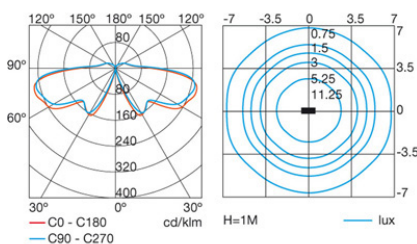
### MATERIALS / FINISHES

**Structure material:** Extruded aluminium

**Diffuser material:** Polycarbonate

**Structure finish:** Grey

**Diffuser finish:** Transparent

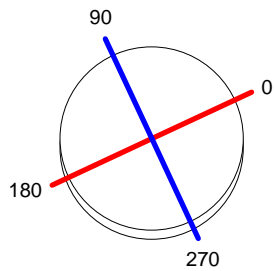


Download photometric file .ldt / .ies

<b>Luminaria</b>		<b>Ensayo</b>		<b>Lámpara</b>	
Código	55-9550	Código	55-9552	Código	PL ELEC23W/840 E27
Nombre	Baliza fluorescente 23W E27	Nombre	Baliza 70W CDM-T	Número	1
Familia	- LEDS-C4	Fecha	16-11-2011	Posición	Universal
Rendimiento	100.00%	Sist. de Coordin.	C-G	Flujo Total	1400.00 lm
Valor Máximo	260.54 cd	Posición	C=15.00 G=75.00		Asimétrico
Luminaria Redonda	Diam.	200 mm	Altura	1000 mm	
Área Luminosa Redonda	Diam.	200 mm	Altura	70 mm	
Área Luminosa Horizontal	0.031416 m <sup>2</sup>		Área Emisión sobre Pl. 180°	0.014000 m <sup>2</sup>	
Área Emisión sobre Pl. 0°	0.014000 m <sup>2</sup>		Área Emisión sobre Pl. 270°	0.014000 m <sup>2</sup>	
Área Emisión sobre Pl. 90°	0.014000 m <sup>2</sup>		Área de deslumbramiento a 76°	0.021184 m <sup>2</sup>	
Tipo de Simetría	Asimétrico	Máximo Ángulo Gamma	Flujo de Ensayo	180	
Distancia de Ensayo	6.44			2705.21 lm	
Operador	Asselum T2	Tensión de alimentación		230.00 V	
Temperatura	22.00 °C	Corr. aliment.			
Humedad	50.00 %	Fotocélula		PRC	
Notas					

Lámparas de la Luminaria					
Familia	Código	Nombre	Flujo/lm	Pot.W	Cant.
PHILIPS 2005 ILCOS FBT,G,C,FSQ	PL ELEC23W/840 E27	MASTER PL electr 23W/840 E27	1400.00	23.00	1
C.I.E.	15 38 71 83 100	D DIN 5040		B11	
F UTE	--	B NBN		BZ 10	

Diam=200mm



Semiplanos C

180.0 — 0.0

270.0 — 90.0

ULOR 16.87 %

DLOR 83.13 %

RN 16.87 %

