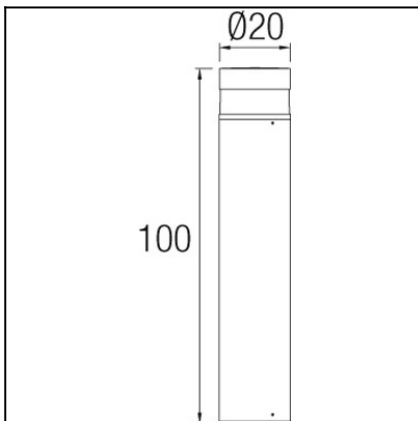




The photograph may not match the reference exactly. Please read the product description to identify the finish.

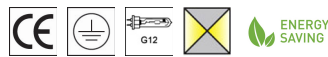


DESCRIPTION

Bollard with body produced in high grade aluminium. It comes complete with a clear polycarbonate diffuser inside and a frosted glass diffuser on the outside. Available in E-27 version for LED, compact fluorescent and halogen lamps and in HID version with 35W and 70W electronic components included. Light bulbs not included. Offered in two diameter options (16cm and 20cm) and in two finishes (light grey or dark grey).

TECHNICAL CHARACTERISTICS

Type:	Beacon
IP Protection degrees:	IP65
IK Protection degrees:	IK10
Lampholder:	1 x G12
Power (W):	G12 35W
Voltage / Frequency:	230V/50Hz
Warranty (Years):	2
Units per box:	1
Net Weight (Kg):	7.49
EAN:	8435111093160,00



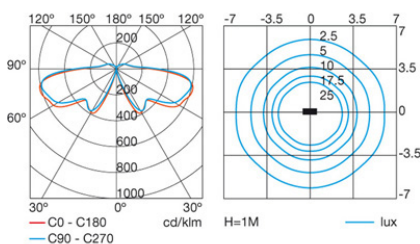
MATERIALS / FINISHES

Structure material: Extruded aluminium

Diffuser material: Polycarbonate

Structure finish: Grey

Diffuser finish: Transparent



GEAR

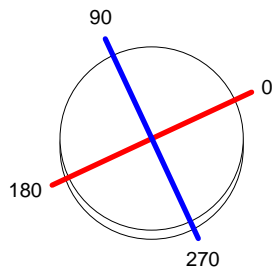
Gear included: Yes, Magnetic

Download photometric file .ldt / .ies

Luminaria		Ensayo		Lámpara	
Código	55-9551	Código	55-9552	Código	CDM-T35W/830
Nombre	Baliza 32W CDM-T	Nombre	Baliza 70W CDM-T	Número	1
Familia	- LEDS-C4	Fecha	16-11-2011	Posición	Universal
Rendimiento	100.00%	Sist. de Coorden.	C-G	Flujo Total	3300.00 lm
Valor Máximo	614.14 cd	Posición	C=15.00 G=75.00		Asimétrico
Luminaria Redonda	Diam.	200 mm	Altura	1000 mm	
Área Luminosa Redonda	Diam.	200 mm	Altura	70 mm	
Área Luminosa Horizontal	0.031416 m2		Área Emisión sobre Pl. 180°	0.014000 m2	
Área Emisión sobre Pl. 0°	0.014000 m2		Área Emisión sobre Pl. 270°	0.014000 m2	
Área Emisión sobre Pl. 90°	0.014000 m2		Área de deslumbramiento a 76°	0.021184 m2	
Tipo de Simetría	Asimétrico	Máximo Ángulo Gamma	Flujo de Ensayo	180	2705.21 lm
Distancia de Ensayo	6.44				
Operador	Asselum T2	Tensión de alimentación	230.00 V		
Temperatura	22.00 °C	Corr. aliment.			
Humedad	50.00 %	Fotocélula	PRC		
Notas					

Lámparas de la Luminaria						
Familia	Código	Nombre	Flujo/lm	Pot.W	Cant.	
PHILIPS 2005 ILCOS MD,MT,ME,MC	CDM-T35W/830	MASTER col CDM-T 35W/830	3300.00	38.00	1	
C.I.E.	15 38 71 83 100	D DIN 5040				B11
F UTE	--	B NBN				BZ 10

Diam=200mm



Semiplanos C

180.0 — 0.0
270.0 — 90.0

ULOR 16.87 %
DLOR 83.13 %
RN 16.87 %

