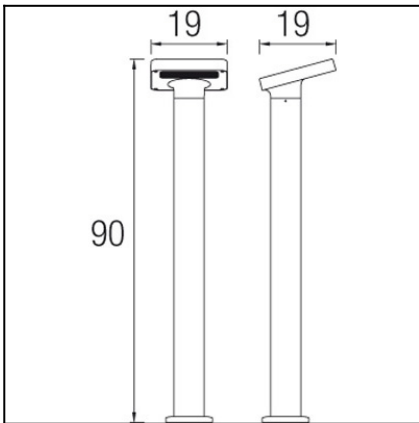


**OUT** 
**PILE**
**55-9555-34-M3**
**Design by Nahtrang Design**


The photograph may not match the reference exactly. Please read the product description to identify the finish.

**TECHNICAL CHARACTERISTICS**

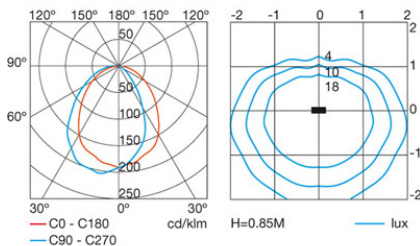
Type:	Beacon
IP Protection degrees:	IP65
Bulb:	8 x LED Cree. Neutral white (5000 - 3700 K)
Power (W):	1W
Total power consumption (W):	12
Voltage / Frequency:	100-240V/50-60Hz
Possibilitat extensió garantia:	Si, 5 anys
Units per box:	2
Net Weight (Kg):	2.395
EAN:	8435111089316


**MATERIALS / FINISHES**

<b>Structure material:</b>	High purity aluminium	<b>Diffuser material:</b>	Polycarbonate
<b>Structure finish:</b>	Grey	<b>Diffuser finish:</b>	Matt

**GEAR**

Multi-voltage electronic gear included (110-240 V / 50-60 Hz)

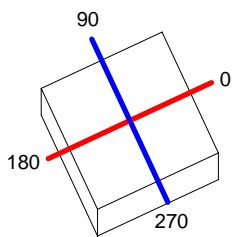


Download photometric file .ldt /.ies

<b>Luminaria</b>		<b>Ensayo</b>		<b>Lámpara</b>		
Código	55-9555	Código	55-9555	Código	55-9555	
Nombre	Pie leds difusor opal	Nombre	Pie leds difusor opal	Número	1	
Familia	- LEDS C4 LEDS	Fecha	16-11-2011	Posición	Universal	
Rendimiento	100.00%	Sist. de Coorden.	C-G	Flujo Total	418.30 lm	
Valor Máximo	205.15 cd	Posición	C=270.00 G=10.00	Sim. en los planos 270-90		
Luminaria Rectangular	Longit.	190 mm	Anchura	190 mm	Altura	30 mm
Área Luminosa Rectangular	Longit.	62 mm	Anchura	140 mm	Altura	0 mm
Área Luminosa Horizontal	0.008680 m2		Área Emisión sobre Pl. 180°		0.000000 m2	
Área Emisión sobre Pl. 0°	0.000000 m2		Área Emisión sobre Pl. 270°		0.000000 m2	
Área Emisión sobre Pl. 90°	0.000000 m2		Área de deslumbramiento a 76°		0.002100 m2	
Tipo de Simetría	Sim. en los planos 270-90		Máximo Ángulo Gamma		180	
Distancia de Ensayo	6.44		Flujo de Ensayo		418.30 lm	
Operador	Asselum T2		Tensión de alimentación		230.00 V	
Temperatura	22.00 °C		Corr. aliment.		PRC	
Humedad	50.00 %		Fotocélula			
Notas						

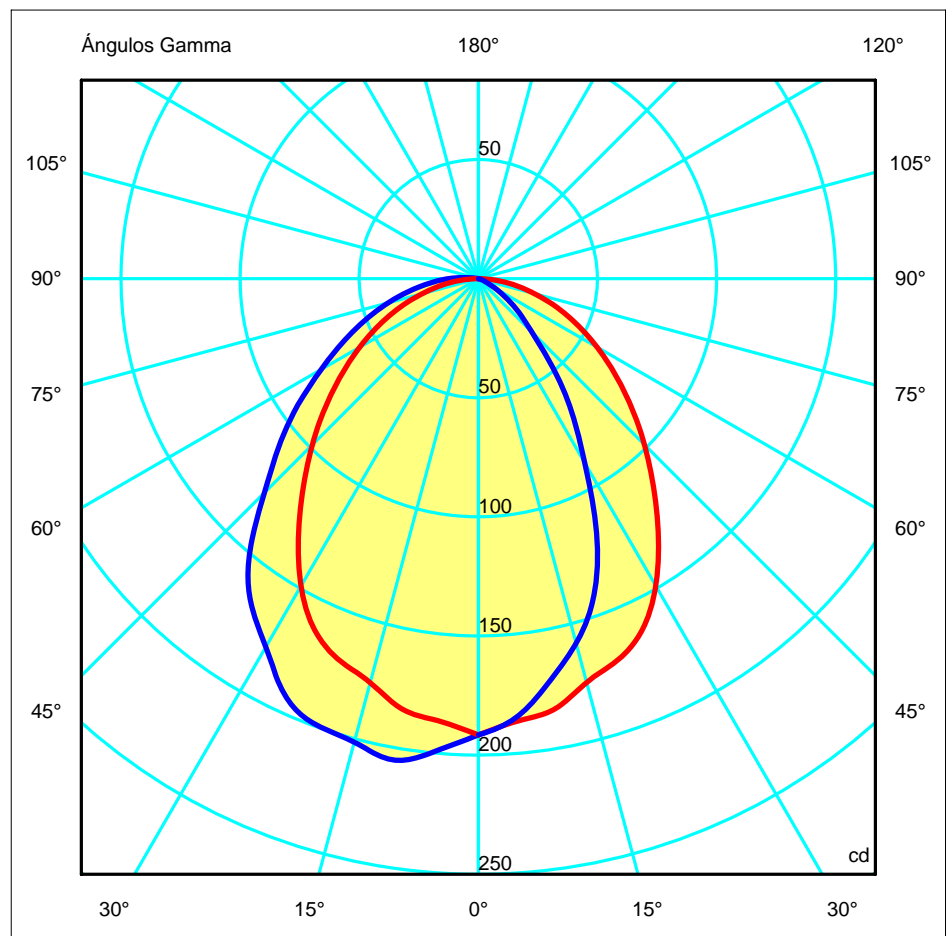
Familia		Código		Lámparas de la Luminaria			
- LEDS C4 LEDS		55-9555		Nombre	Flujo/lm	Pot.W	Cant.
				Lámpara led blanco	418.30	13.00	1
C.I.E.	55 83 96 99 100			D DIN 5040	A41		
F UTE	0.99 D + 0.01 T			B NBN	BZ 3 / 0.8 / BZ 4		

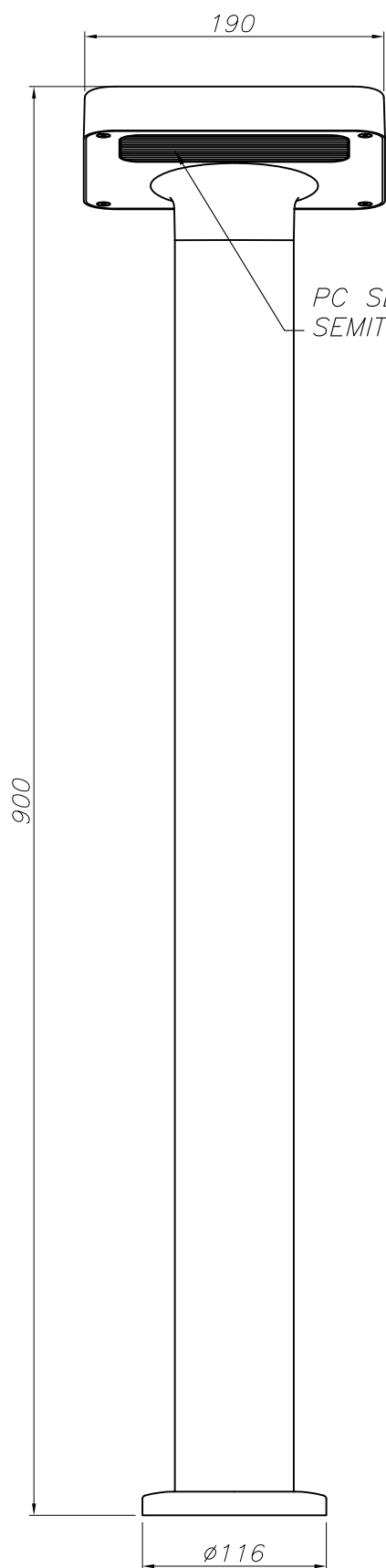
190mm x 190mm



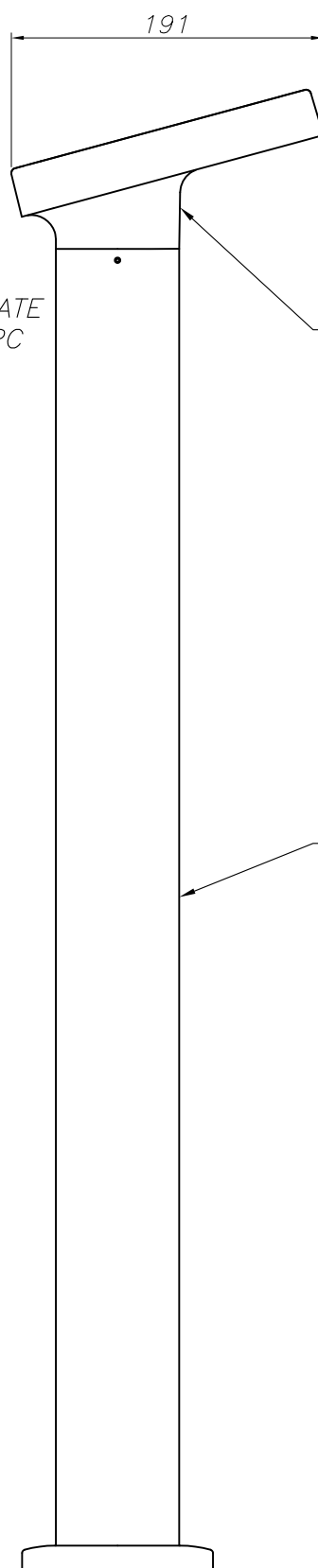
Semiplanos C  
 270.0 ——— 0.0  
 180.0 ——— 90.0

ULOR 0.62 %  
 DLOR 99.38 %  
 RN 0.62 %



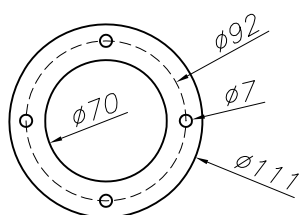


PC SEMITRASPARENTE MATE  
SEMITRASPARENT MATT PC



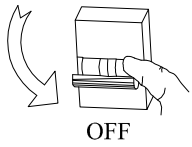
ALUMINIO INYECTADO  
INJECTED ALUMINIUM

ALUMINIO EXTRUDIDO  
EXTRUDED ALUMINIUM

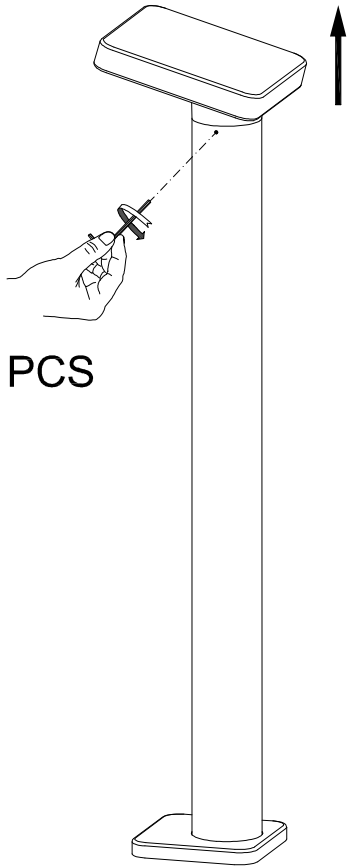


PLANTILLA DE INSTALACIÓN  
INSTALLATION TEMPLATE

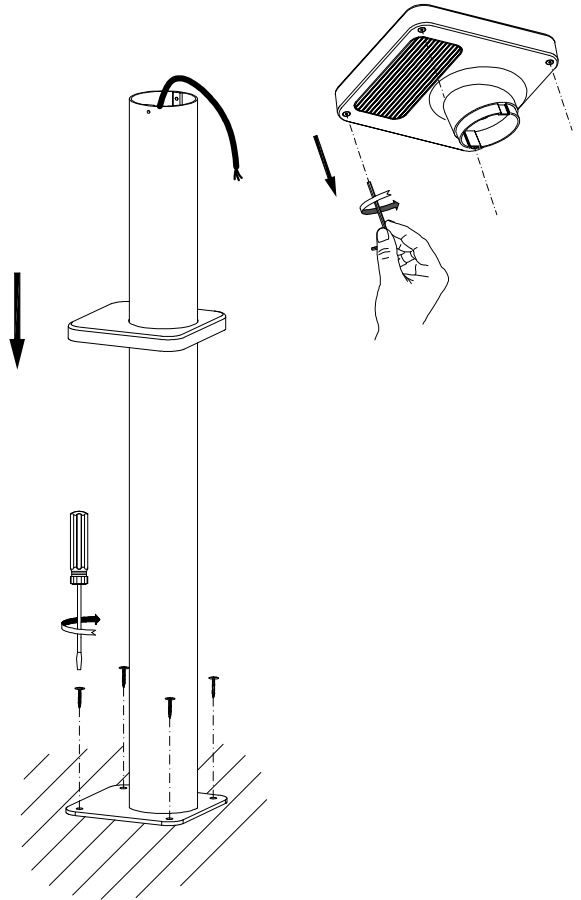
①



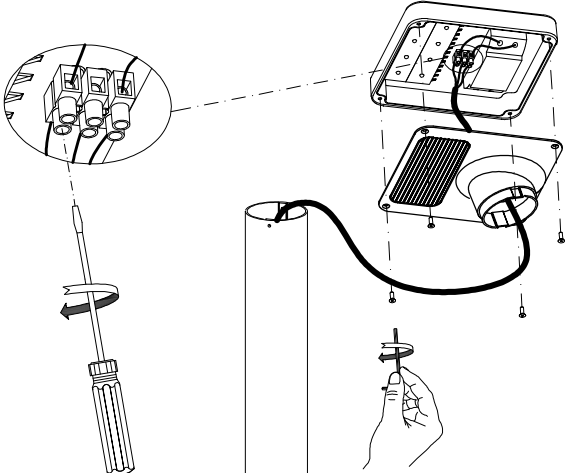
X2 PCS



②



③



④

X2 PCS

