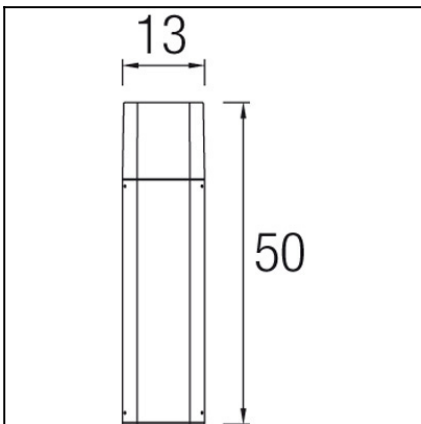


The photograph may not match the reference exactly. Please read the product description to identify the finish.



### TECHNICAL CHARACTERISTICS

Type:	Beacon
IP Protection degrees:	IP44
Lampholder:	1 x E27
Power (W):	E27 max. 40W
Voltage / Frequency:	220-240V/50-60Hz
Warranty (Years):	2
Units per box:	6
Net Weight (Kg):	1.435
EAN:	8435111089033,00



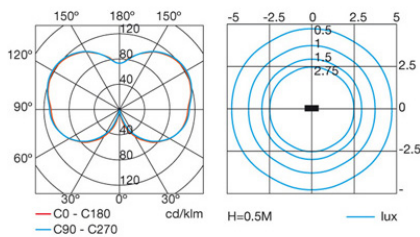
### MATERIALS / FINISHES

**Structure material:** Aluminium

**Diffuser material:** Polycarbonate

**Structure finish:** Urban grey

**Diffuser finish:** Opal

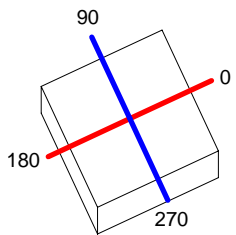


Download photometric file .ldt /.ies

<b>Luminaria</b>		<b>Ensayo</b>		<b>Lámpara</b>		
Código	55-9605	Código	55-9605	Código	DLX EL LL 23W827E27	
Nombre	Baliza 25W fluor E27 dif. opal	Nombre	Baliza 23W fluor E27 dif. opal	Número	1	
Familia	- LEDS-C4	Fecha	10-11-2011	Posición	Universal	
Rendimiento	81.99%	Sist. de Coordin.	C-G	Flujo Total	1500.00 lm	
Valor Máximo	123.96 cd	Posición	C=30.00 G=120.00		Asimétrico	
Luminaria Rectangular	Longit.	123 mm	Anchura	123 mm	Altura	505 mm
Área Luminosa Rectangular	Longit.	123 mm	Anchura	123 mm	Altura	120 mm
Área Luminosa Horizontal		0.015129 m <sup>2</sup>	Área Emisión sobre Pl. 180°			0.014760 m <sup>2</sup>
Área Emisión sobre Pl. 0°		0.014760 m <sup>2</sup>	Área Emisión sobre Pl. 270°			0.014760 m <sup>2</sup>
Área Emisión sobre Pl. 90°		0.014760 m <sup>2</sup>	Área de deslumbramiento a 76°			0.017982 m <sup>2</sup>
Tipo de Simetría	Asimétrico	Máximo Ángulo Gamma				180
Distancia de Ensayo	6.44	Flujo de Ensayo				1495.00 lm
Operador	Asselum T2	Tensión de alimentación				230.00 V
Temperatura	22.00 °C	Corr. aliment.				
Humedad	50.00 %	Fotocélula				PRC
Notas						

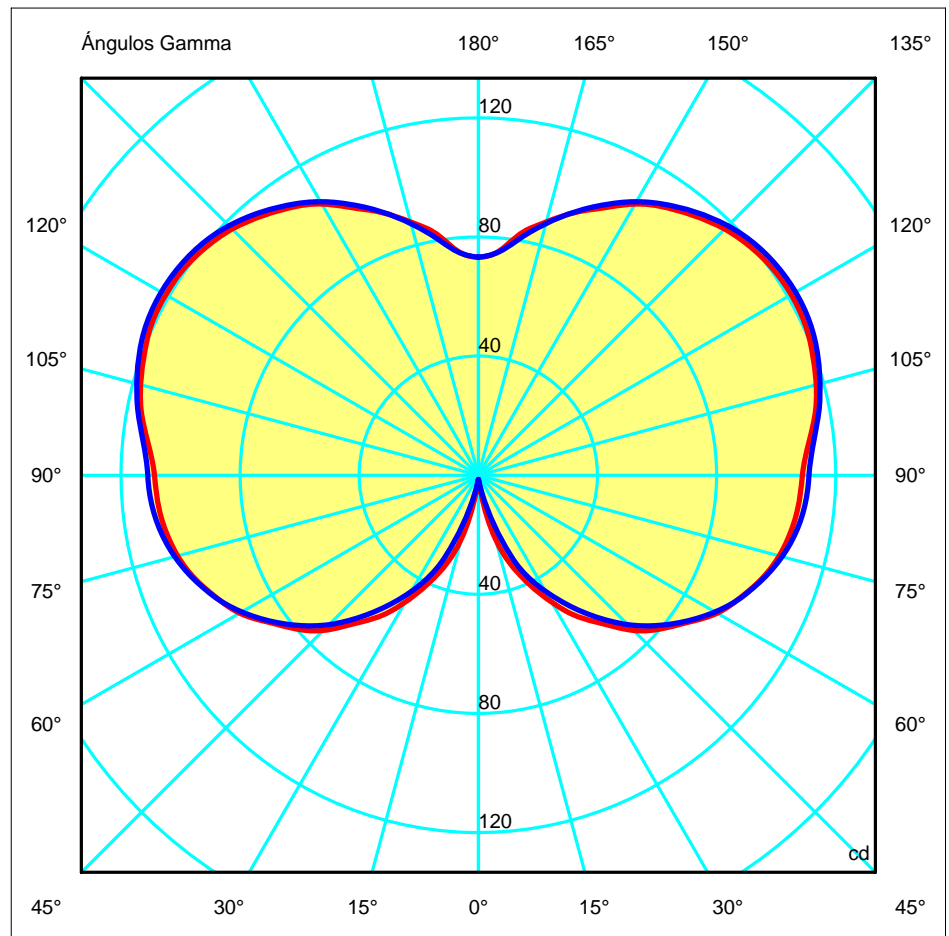
Familia		Lámparas de la Luminaria			Flujo/lm	Pot.W	Cant.
OSRAM 2006 FB,T,G,C,FS,Q,M,D		Código	Nombre		1500.00	23.00	1
		DLX EL LL 23W827E27	DULUX® EL LONGLIFE 23W/827 E27				
C.I.E.	12 36 67 42 82		D DIN 5040	C12			
F UTE	--		B NBN	BZ 10			

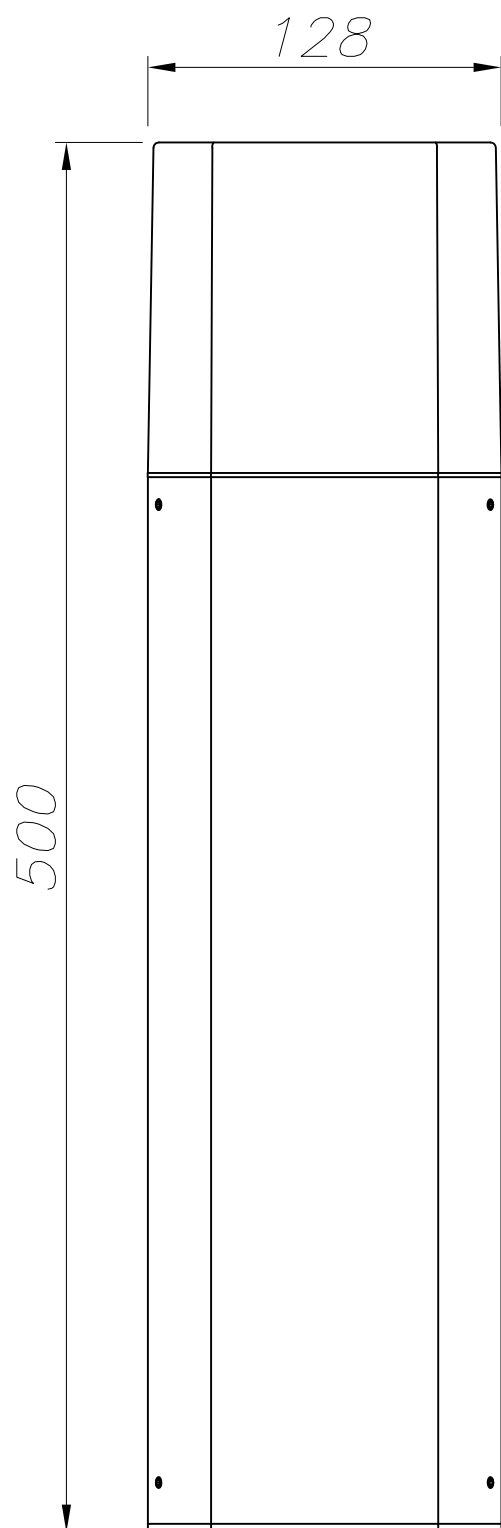
123mm x 123mm



Semiplanos C  
 180.0 — 0.0  
 270.0 — 90.0

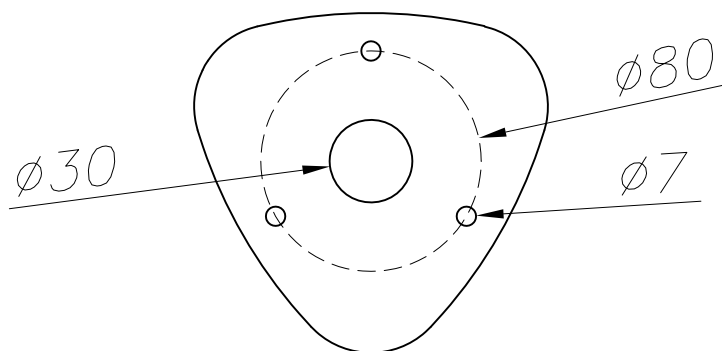
ULOR 47.83 %  
 DLOR 34.17 %  
 RN 58.33 %





POLICARBONATO OPAL  
OPAL POLYCARBONATE

ALUMINIO EXTRUSIONADO  
EXTRUDED ALUMINIUM



PLANTILLA DE INSTALACIÓN  
INSTALLATION TEMPLATE

