

OUT 

GEA

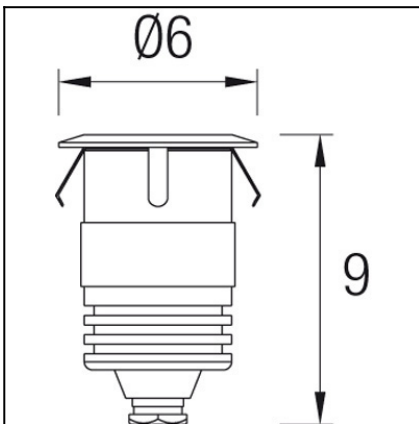
55-9621-54-T2



The photograph may not match the reference exactly. Please read the product description to identify the finish.

TECHNICAL CHARACTERISTICS

Type:	Uplight
IP Protection degrees:	IP67
IK Protection degrees:	IK05
Recessed in-ground suitable for pedestrian crossing:	Si
Bulb:	1 x LED Cree. Neutral white (5000 - 3700 K)
Power (W):	1-3W
Voltage / Frequency:	350mA
Possibilitat extensió garantia:	SI, 5 anys
Units per box:	24
Net Weight (Kg):	0.145
EAN:	8435111089934



MATERIALS / FINISHES

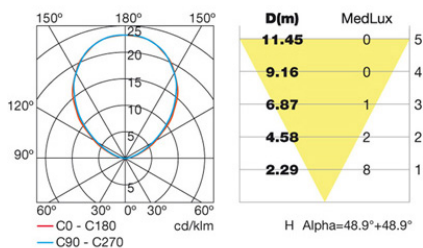
Structure material: Anodized aluminium

Diffuser material: Glass

Diffuser finish: Tempered Matt

GEAR

Necessary equipment not included. For more information check website / catalogs / sales organization.

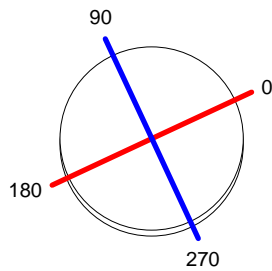


Download photometric file .ldt / .ies

Luminaria Código 55-9621 Nombre Downlight led Familia - LEDS C4 LEDS		Ensayo Código 55-9620 Nombre Downlight led Fecha 17-11-2011		Lámpara Código 55-9620 Número 1 Posición Universal	
Rendimiento	100.00%	Sist. de Coorden.	C-G	Flujo Total	52.29 lm
Valor Máximo	23.32 cd	Posición	C=0.00 G=0.00	Bisimétrico	
Luminaria Redonda Empotrada Área Luminosa Redonda	Diam. Diam.	62 mm 26 mm	Altura Altura	4 mm 0 mm	
Área Luminosa Horizontal Área Emisión sobre Pl. 0° Área Emisión sobre Pl. 90°	0.000531 m2 0.000000 m2 0.000000 m2		Área Emisión sobre Pl. 180° Área Emisión sobre Pl. 270° Área de deslumbramiento a 76°	0.000000 m2 0.000000 m2 0.000128 m2	
Tipo de Simetría Distancia de Ensayo	Bisimétrico 6.44		Máximo Ángulo Gamma Flujo de Ensayo	180 52.29 lm	
Operador Temperatura Humedad Notas	Asselum T2 22.00 °C 50.00 %		Tensión de alimentación Corr. aliment. Fotocélula	230.00 V PRC	

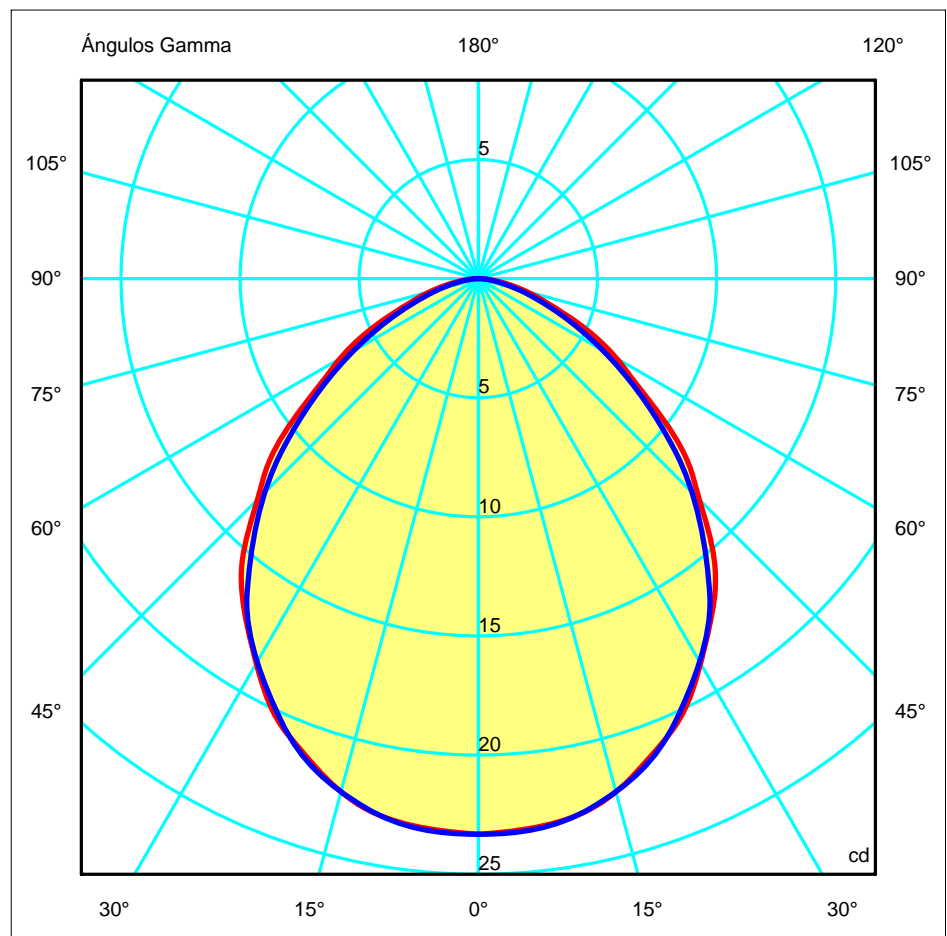
Familia		Código		Lámparas de la Luminaria			
- LEDS C4 LEDS		55-9620		Nombre	Flujo/lm	Pot.W	Cant.
				Lámpara led blanco	52.29	2.00	1
C.I.E.	57 87 98 100 100			D DIN 5040			
F UTE	1.00 D + 0.00 T			B NBN		A40 BZ 3	

Diam=62mm Incasso

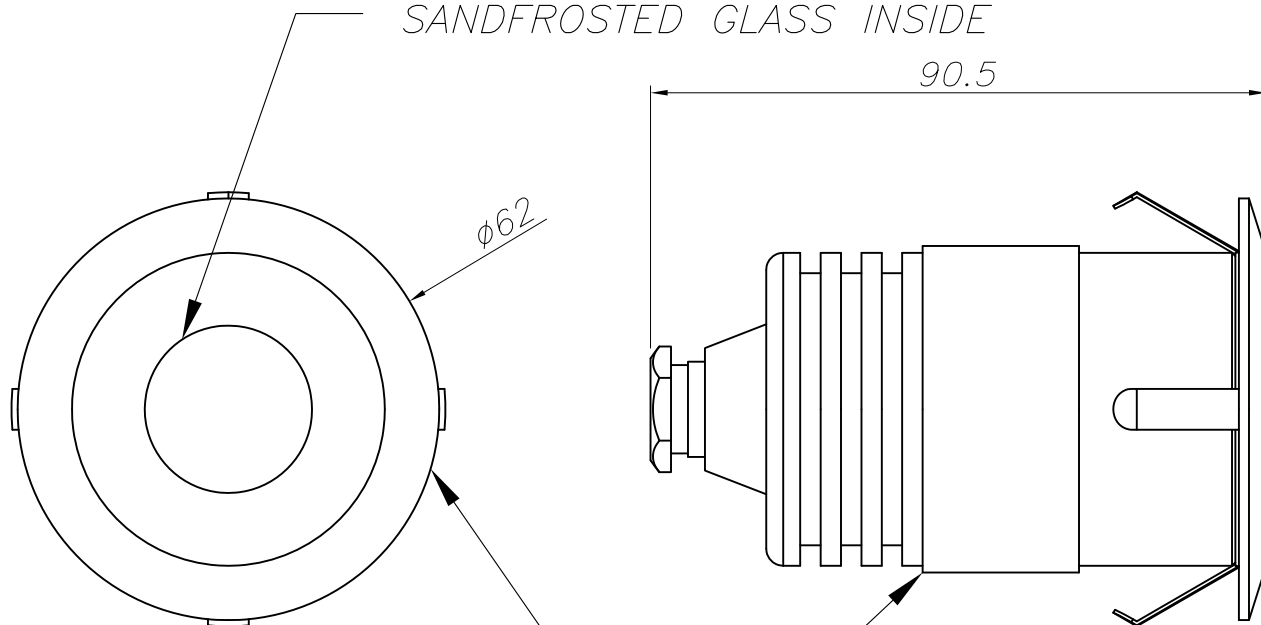


Semiplanos C
180.0 — 0.0
270.0 — 90.0

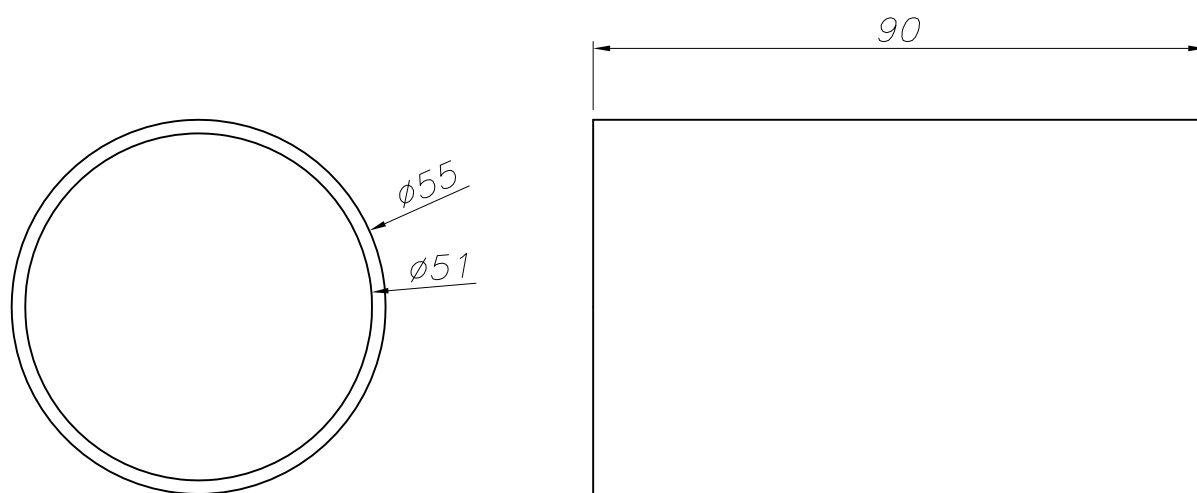
ULOR 0.10 %
DLOR 99.90 %
RN 0.10 %



CRISTAL ARENADO INTERIOR
SANDFROSTED GLASS INSIDE



ALUMINIO DE ALTA PUREZA
HIGH QUALITY ALUMINIUM



CAJA DE EMPOTRAR
FLUSH FITTING BOX

