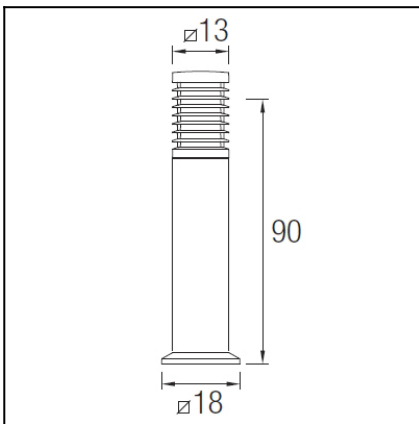




The photograph may not match the reference exactly. Please read the product description to identify the finish.



TECHNICAL CHARACTERISTICS

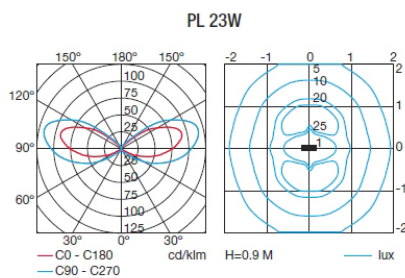
Type:	Beacon
IP Protection degrees:	IP65
IK Protection degrees:	IK08
Lampholder:	1 x E27
Power (W):	E27 max.23
Voltage / Frequency:	220-240V/50-60Hz
Warranty (Years):	2
Units per box:	4
Net Weight (Kg):	1.985
EAN:	8,43538E+12



MATERIALS / FINISHES

Structure material: Polyethylene
Structure finish: Black

Diffuser material: Polycarbonate
Diffuser finish: Semitransparent

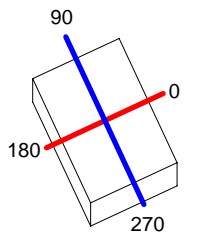


Download photometric file .ldt /.ies

Luminaria		Ensayo		Lámpara		
Código	55-9658	Código	55-9357	Código	DELN2341	
Nombre	Baliza NOTT 23W TC-TSE E27	Nombre	Baliza NOTT 1x23W	Número	1	
Familia	- LEDS-C4	Fecha	27-12-2010	Posición	Universal	
Rendimiento	40.67%	Sist. de Coorden.	C-G	Flujo Total	1500.00 lm	
Valor Máximo	120.63 cd	Posición	C=75.00 G=75.00		Asimétrico	
Luminaria Rectangular	Longit.	230 mm	Anchura	160 mm	Altura	900 mm
Área Luminosa Rectangular	Longit.	170 mm	Anchura	110 mm	Altura	170 mm
Área Luminosa Horizontal		0.018700 m2	Área Emisión sobre Pl. 180°		0.028900 m2	
Área Emisión sobre Pl. 0°		0.028900 m2	Área Emisión sobre Pl. 270°		0.018700 m2	
Área Emisión sobre Pl. 90°		0.018700 m2	Área de deslumbramiento a 76°		0.032565 m2	
Tipo de Simetría	Asimétrico	Máximo Ángulo Gamma		180		
Distancia de Ensayo	6.44	Flujo de Ensayo		1500.00 lm		
Operador	Asselum	Tensión de alimentación		230.00 V		
Temperatura	20.00 °C	Corriente de alimentación		PRC		
Humedad	50.00 %	Fotocélula				
Notas						

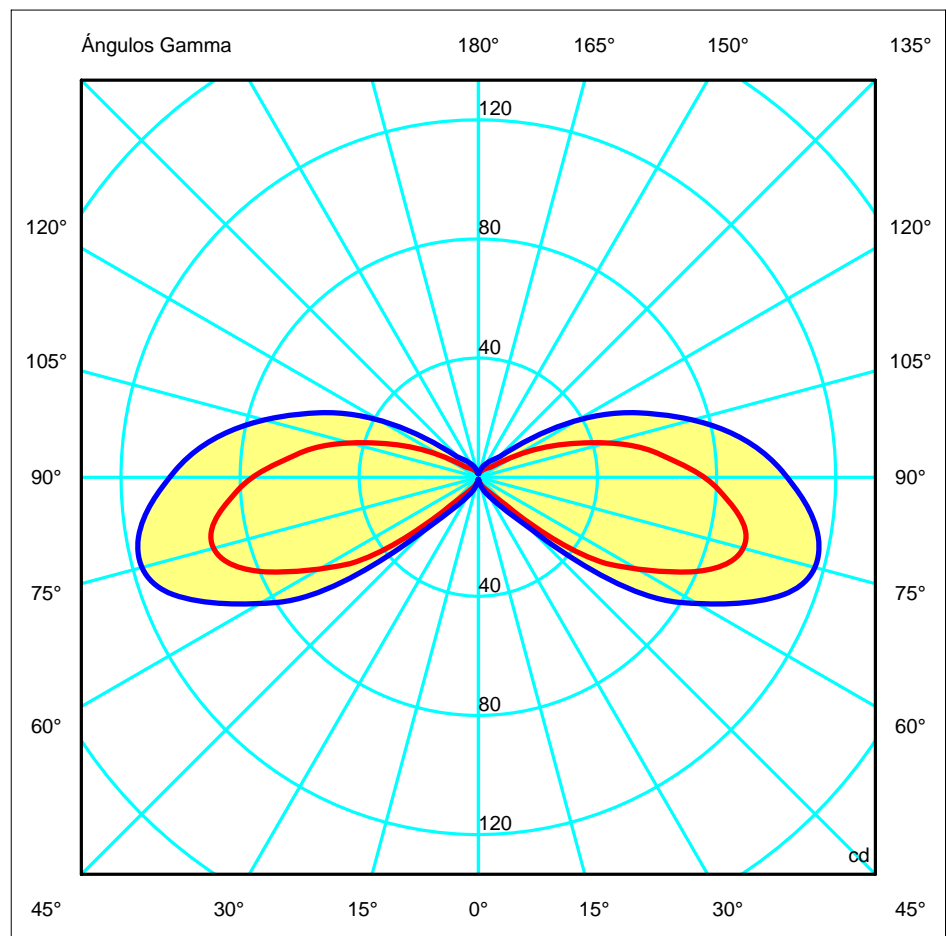
Familia		Código		Lámparas de la Luminaria				
OSRAM ILCOS FBT/G/C,FSQ,FSD,FC		DELN2341		Nombre	DULUX EL LONGLIFE E27	Flujo/lm	Pot.W	Cant.
C.I.E.	4 22 60 64 41			D DIN 5040	B11	1500.00	23.00	1
F UTE	--			B NBN	BZ 10			

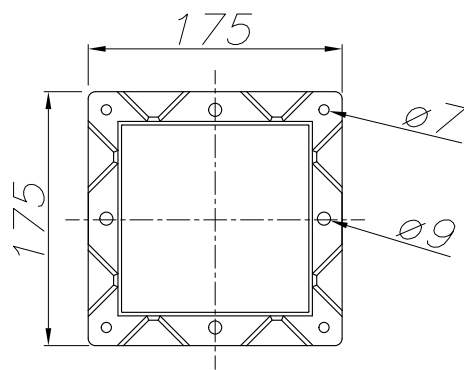
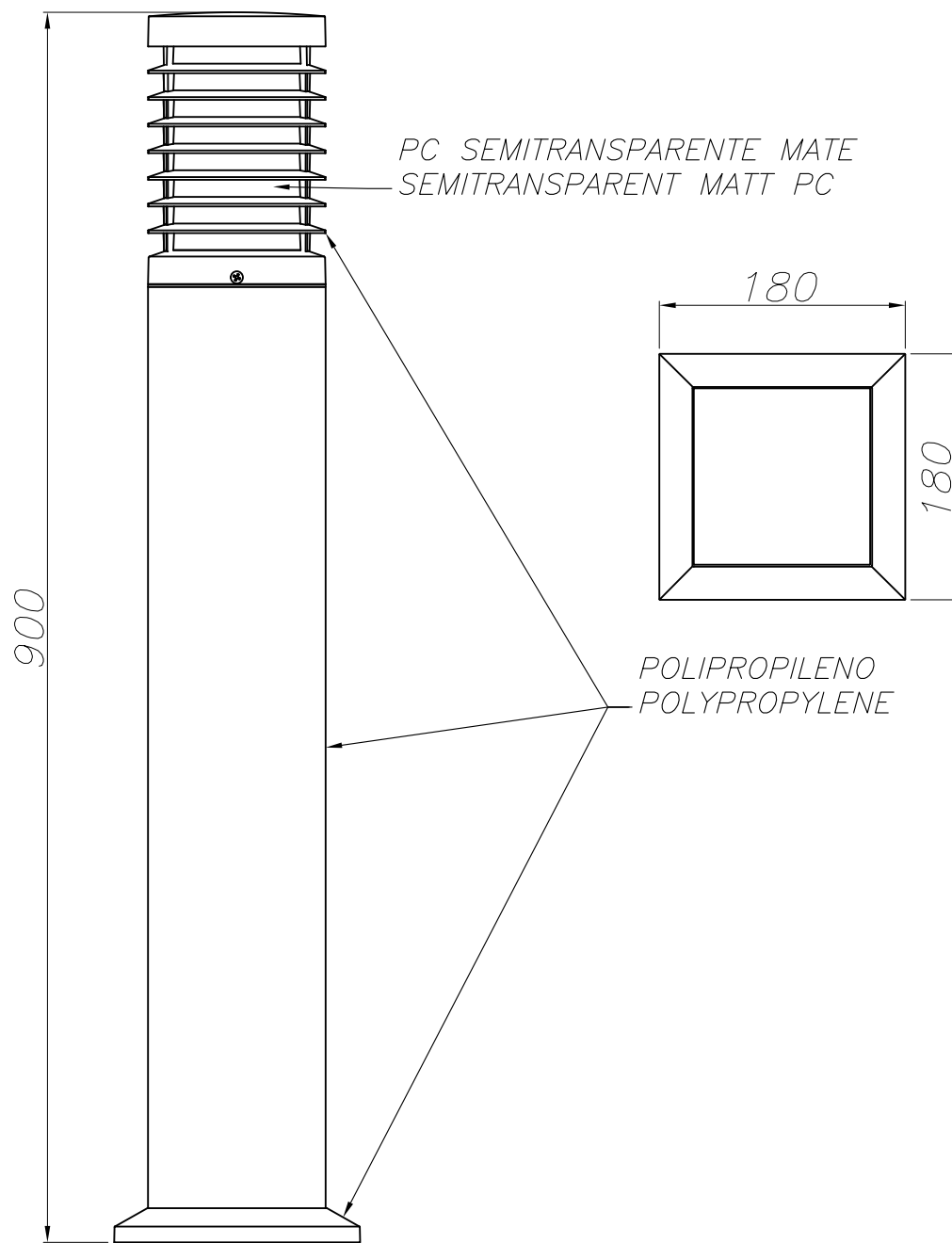
230mm x 160mm



Semiplanos C
 180.0 — 0.0
 270.0 — 90.0

ULOR 14.81 %
 DLOR 25.86 %
 RN 36.41 %





PLANTILLA DE INSTALACIÓN
INSTALLATION TEMPLATE

