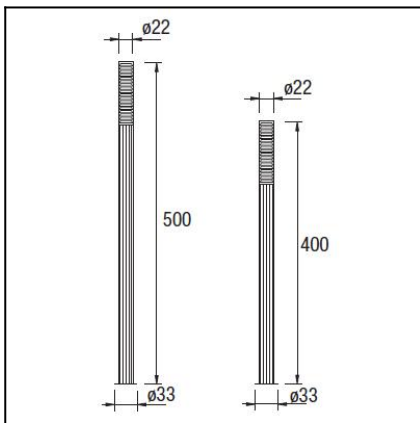




The photograph may not match the reference exactly. Please read the product description to identify the finish.



DESCRIPTION

Column for 55-9293-34-34 lamp head made of injected aluminium. Finished in grey. Grooved surface to discourage bill posting. Includes anti-light pollution reflector and installation kit including fixing bolts.

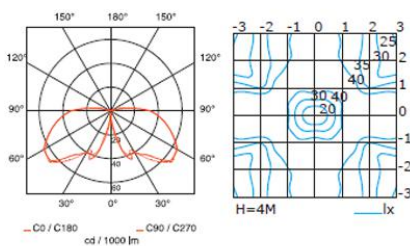
TECHNICAL CHARACTERISTICS

Type:	Streetlight head
IP Protection degrees:	IP65
IK Protection degrees:	IK08
Lampholder:	2 x E40
Power (W):	E40 HI/HS 150W
Voltage / Frequency:	230V/50Hz
Units per box:	1
Net Weight (Kg):	13.16
EAN:	8435111056011



MATERIALS / FINISHES

Structure material:	Extruded aluminium	Diffuser material:	Polycarbonate
Structure finish:	Grey	Diffuser finish:	Transparent

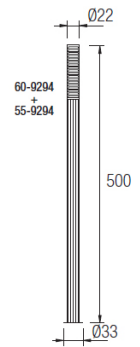


[Download photometric file .ldt / .ies](#)

55-9293-34-34



Structure material: Extruded aluminium
Structure finish: Grey



Laboratorio de Luminotecnia - UPC
Carretera Nac. 150 - Km. 14.5 - IPCT
08220 - Terrassa (Barcelona)
Tel +34 93 739 83 73
Fax +34 93 739 83 80
e-mail carlos.sierra@upc.edu

INFORME FOTOMÉTRICO LEDS003

Inclinación luminaria 0.0 °

Informe Número: LEDS003

Fecha ensayo: 04/03/2008

Descripción del aparato

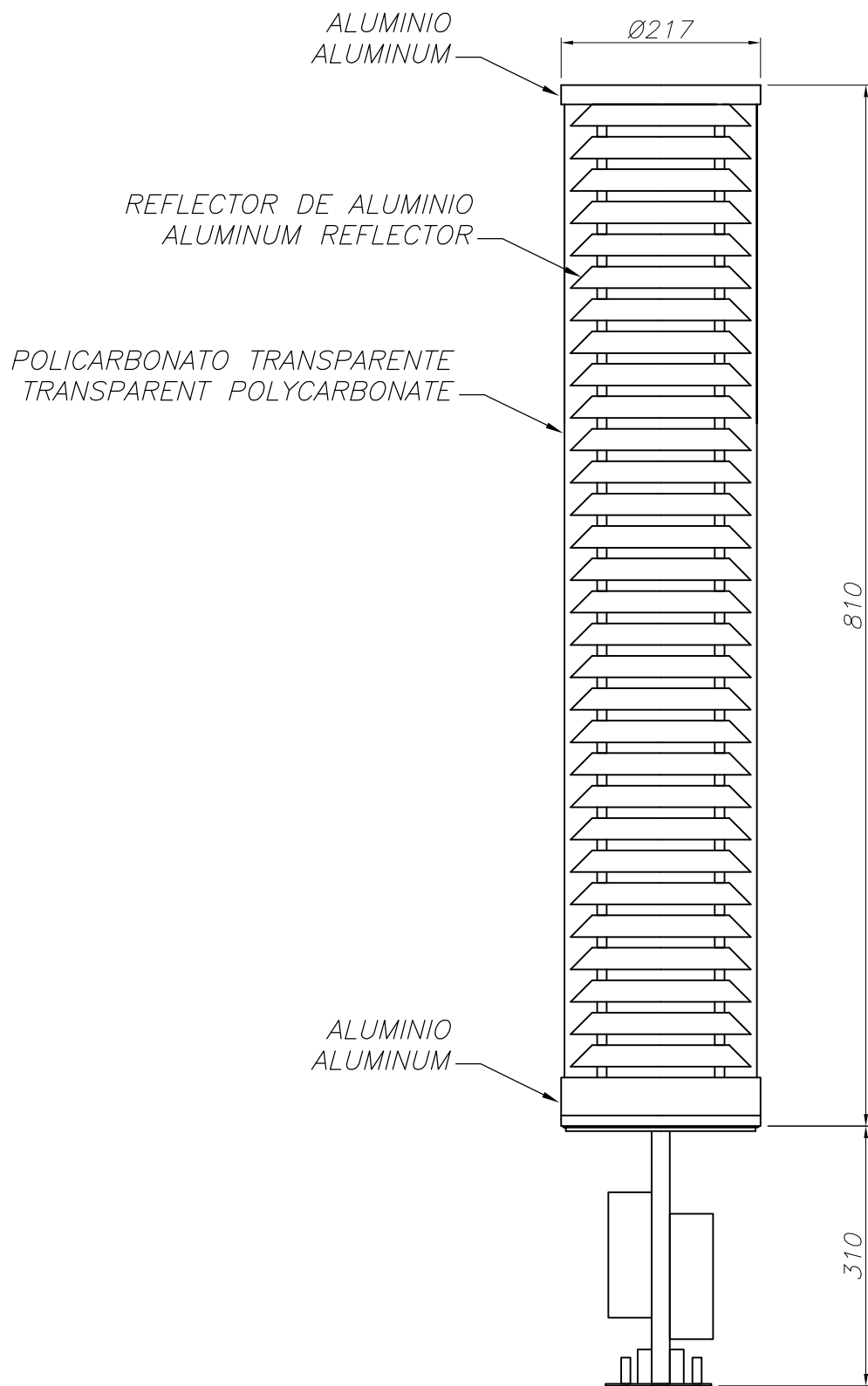
Luminaria: LUMINARIA REVOLUCIÓN LAMAS NEGRAS
Lámpara: 2 x VSAP 150W
Flujo: 29665 lm
Inclinación Luminaria: 0.0 °

Observaciones

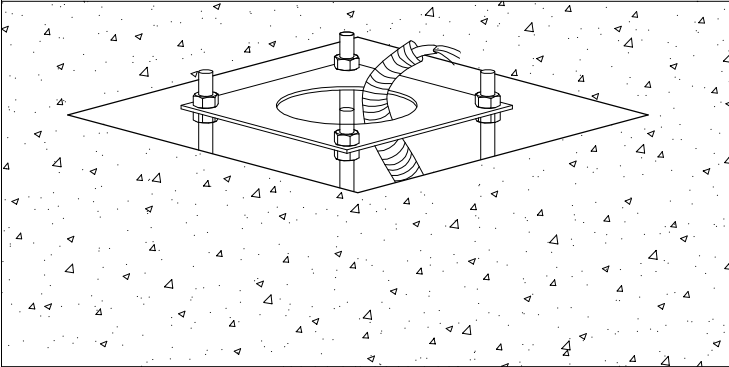
.

Documentación adjunta

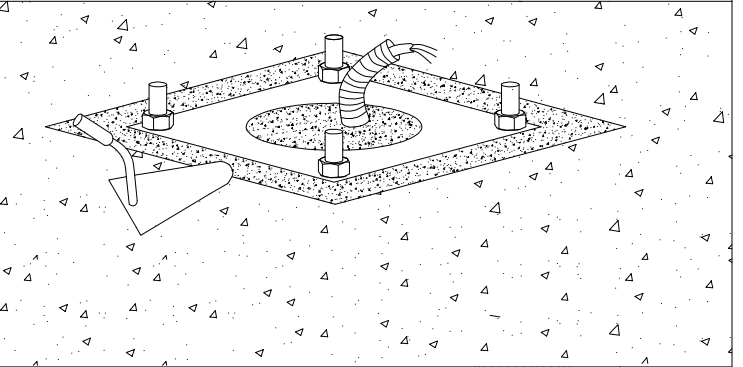
- Rendimiento total del aparato.
- % Flujo lumínico hacia el hemisferio superior.
- % Flujo lumínico hacia el hemisferio inferior.
- % Flujo inferior emitido hacia la parte posterior (calzada).
- % Flujo inferior emitido hacia la parte anterior (acera).
- Diagrama polar en los planos C0-180, C90-270 y el plano C de Intesidad máxima.
- Diagrama de curvas isolux unitarias, referidas a 1 m de altura.
- Diagrama de curvas del factor de utilización.
- Diagrama Rectangular.
- Diagrama Isocandela en malla rectangular.
- Matriz de Intensidades según planos C - Gamma.
- Diagrama Isocandela en malla circular.



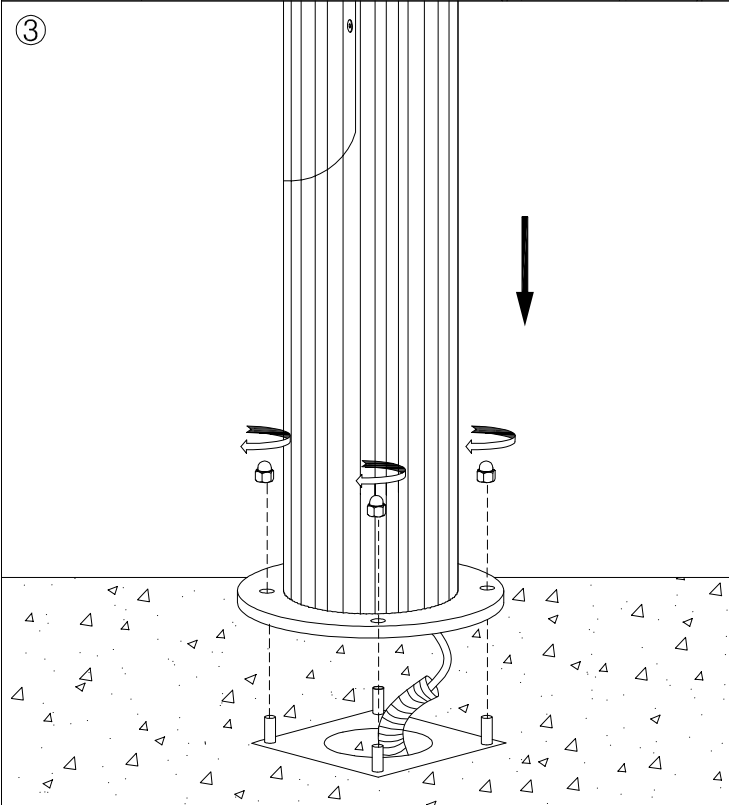
①



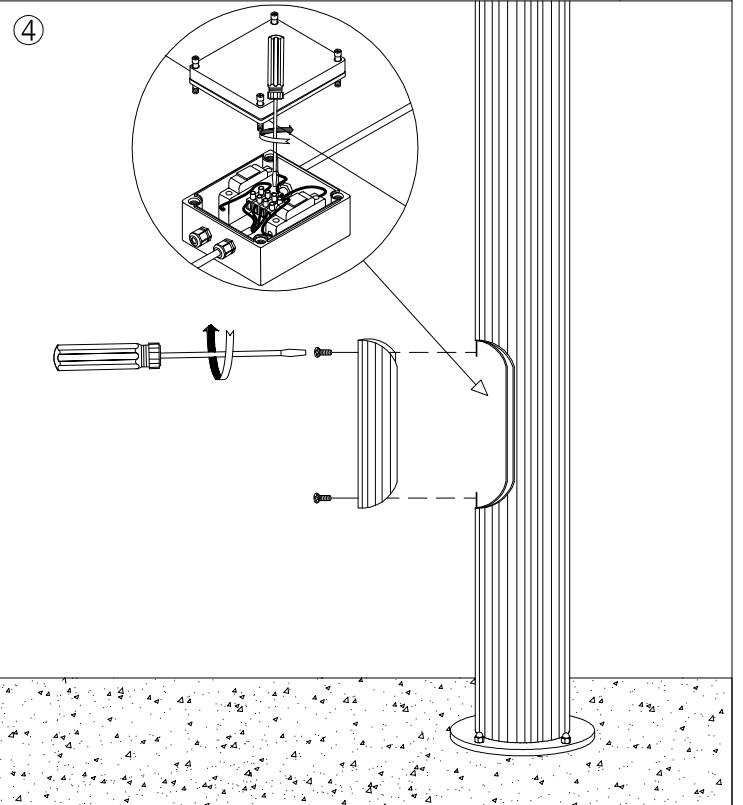
②



③



④



⑤

60-9293

60-9294

⑥

