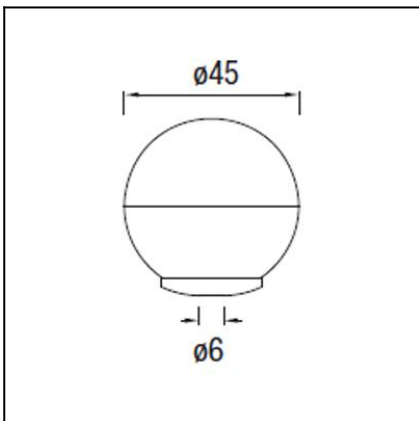




The photograph may not match the reference exactly. Please read the product description to identify the finish.



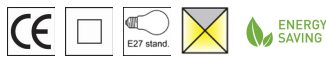
Download photometric file .ldt /.ies

DESCRIPTION

Polycarbonate body and PMMA diffuser. Available in E-27 version compatible with halogen, LED or compact fluorescent lights. Finished in urban grey. Option of purchasing E-27 discharge accessories KIT with BAG components for high pressure sodium and metal halide lamps. Especially suitable for marine and coastal environments. For columns with a 6 cm entrance

TECHNICAL CHARACTERISTICS

Type:	Streetlight head
IP Protection degrees:	IP44
IK Protection degrees:	IK08
Lampholder:	1 x E27
Power (W):	E27 MAX 100W
Total power consumption (W):	100
Voltage / Frequency:	230V/50-60Hz
Units per box:	4
Net Weight (Kg):	1.61
EAN:	8435111081600



MATERIALS / FINISHES

Structure material: Polycarbonate

Diffuser material: Methacrylate
Methacrylate

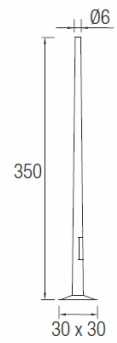
Structure finish: Urban grey

Diffuser finish: Grey
Transparent

55-9305-48-48

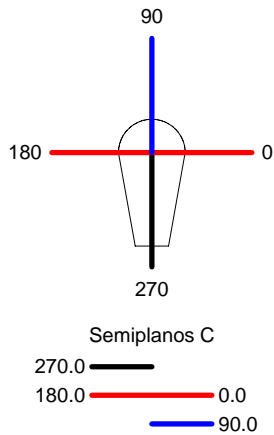
Column made of galvanized cast steel. Height of 3.5 m.
Suitable for bulbs with a 6 cm diameter entrance.
Installation kit includes fixing bolts.

Structure material: Galvanized steel

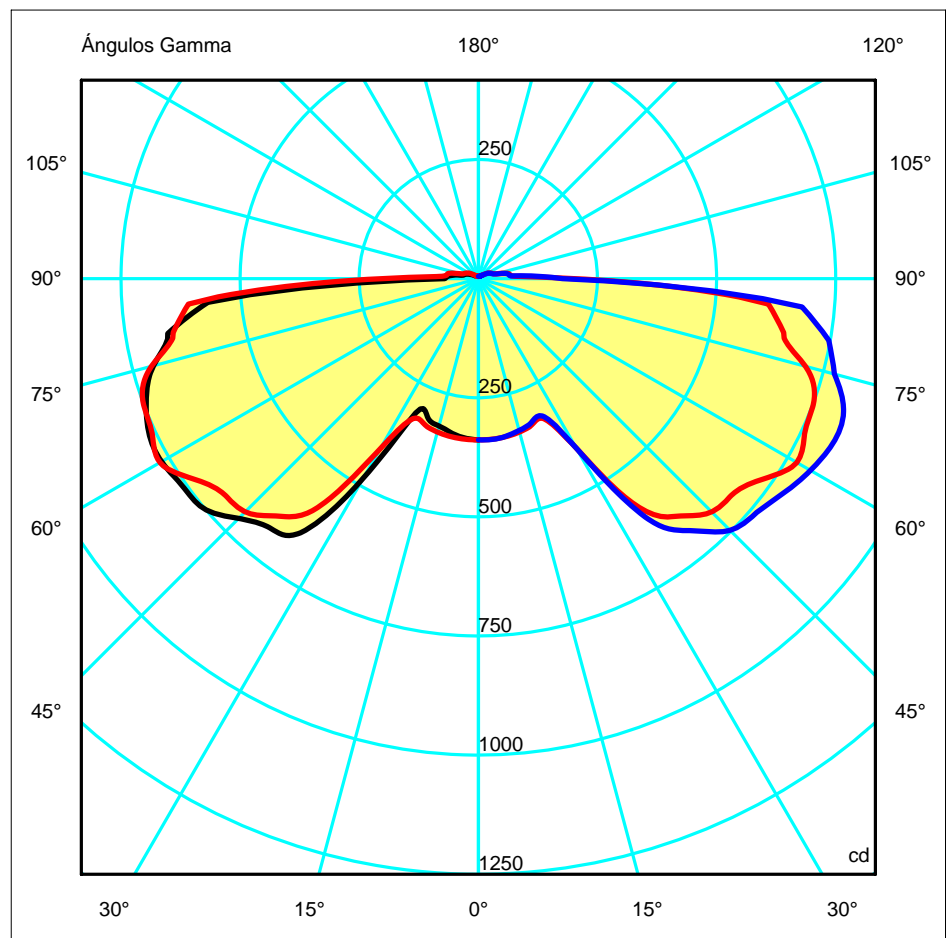
**71-9508-00-00**

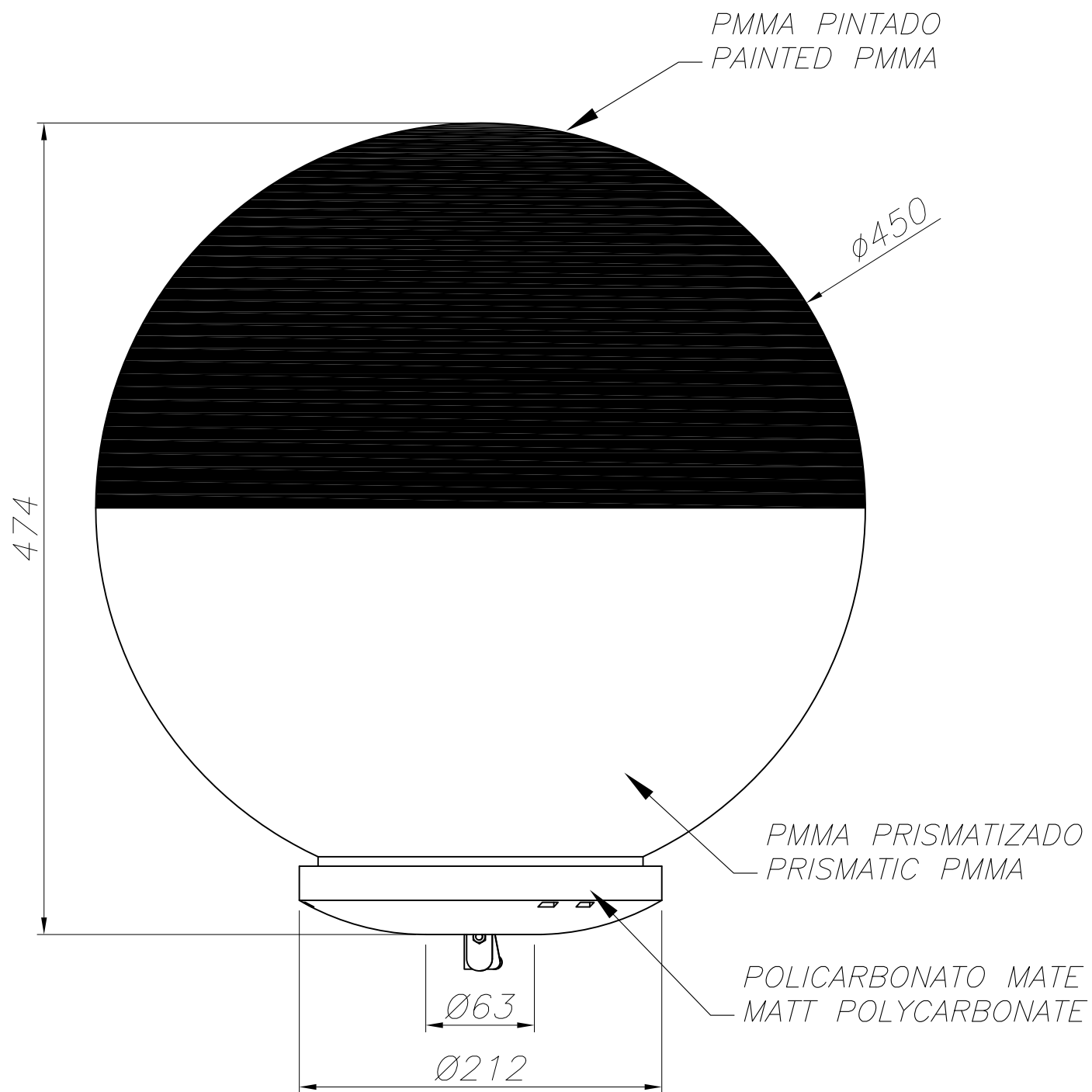
Luminaria		Ensayo		Lámpara	
Código	60-9482+71-9508	Código	60-9482+71-9508	Código	CDO-TT70W/828
Nombre	Farola HEADS 70W HIT E27	Nombre	Farola HEADS 70W HIT E27	Número	1
Familia	- LEDS C4	Fecha	25-11-2011	Posición	Universal
Rendimiento	65.48%	Sist. de Coorden.	C-G Viales	Flujo Total	6300.00 lm
Valor Máximo	820.05 cd	Posición	C=90.00 G=65.00	Sim. en los planos 270-90	
Luminaria Redonda	Diam. 450 mm	Altura	450 mm		
Área Luminosa Redonda	Diam. 450 mm	Altura	210 mm		
Área Luminosa Horizontal	0.159043 m2	Área Emisión sobre Pl. 180°	0.094500 m2		
Área Emisión sobre Pl. 0°	0.094500 m2	Área Emisión sobre Pl. 270°	0.094500 m2		
Área Emisión sobre Pl. 90°	0.094500 m2	Área de deslumbramiento a 76°	0.130169 m2		
Tipo de Simetría	Sim. en los planos 270-90	Máximo Ángulo Gamma	180		
Distancia de Ensayo	6.44	Flujo de Ensayo	6640.00 lm		
Operador	Asselum T2	Tensión de alimentación	230.00 V		
Temperatura	21.00 °C	Corr. aliment.			
Humedad	50.00 %	Fotocélula	PRC		
Notas					

Lámparas de la Luminaria					
Familia	Código	Nombre	Flujo/lm	Pot.W	Cant.
PHILIPS 2005 ILCOS MD,MT,ME,MC	CDO-TT70W/828	MASTERCITY whit CDO-TT70W/828	6300.00	70.00	1
C.I.E.	18 48 78 96 65	D DIN 5040	A11		

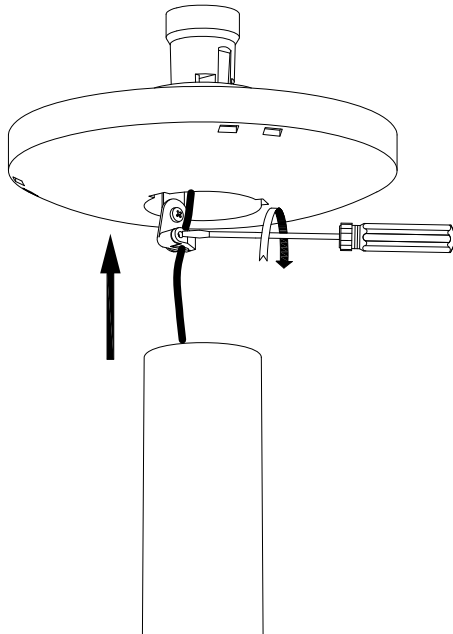


ULOR 2.90 %
 DLOR 62.57 %
 RN 4.43 %

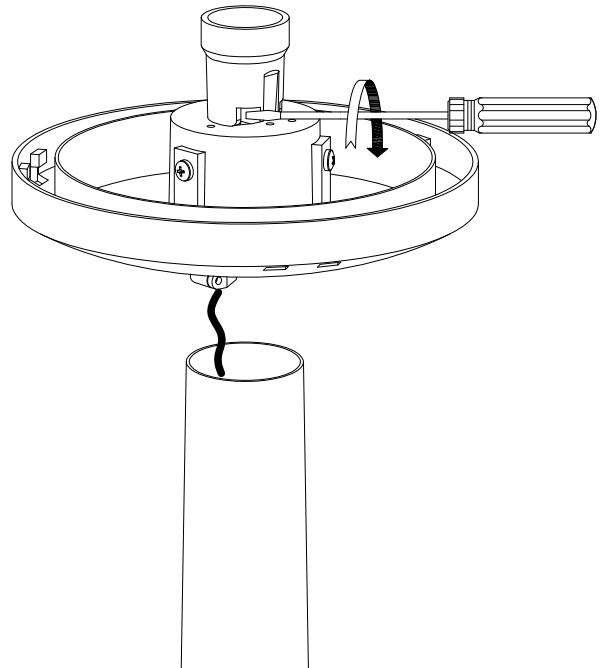




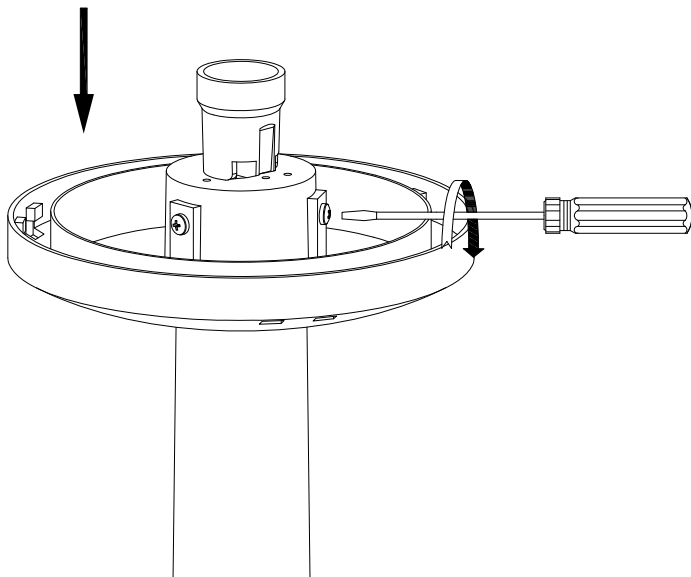
①



②



③



④

