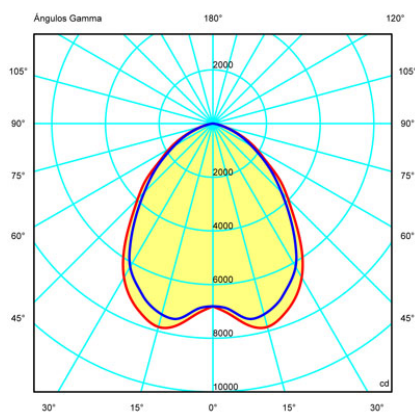
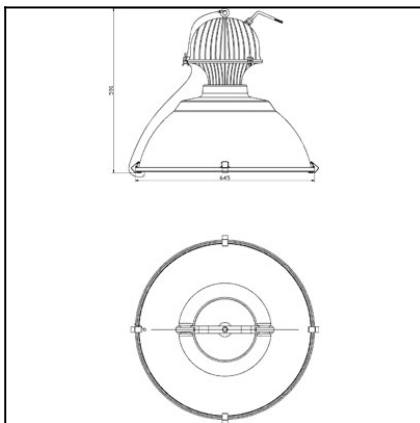




The photograph may not match the reference exactly. Please read the product description to identify the finish.



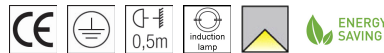
[Download photometric file .ldt / .ies](#)

DESCRIPTION

Magnetic induction lamp hood. For power ratings of 150W, 250W and 300W (with the possibility of using other non-catalogued power ratings). High grade spun aluminium reflector and flat toughened glass closure. Fitting of the luminaire via steel cable or chain (not supplied).

TECHNICAL CHARACTERISTICS

Type:	HIGH BAY
IP Protection degrees:	IP43
IK Protection degrees:	IK08
Lampholder:	1 x . Neutral white - 5000K
Power (W):	300 W
Total power consumption (W):	316
Luminous efficacy (Lm/W):	80
CRI:	70
Voltage / Frequency:	110-240V/50-60Hz
Warranty (Years):	2
Units per box:	1
EAN:	8435381402068,00



MATERIALS / FINISHES

Structure material: Injected aluminium
Spin forming aluminium

Diffuser material: Tempered glass

Structure finish: Textured grey
Anodized

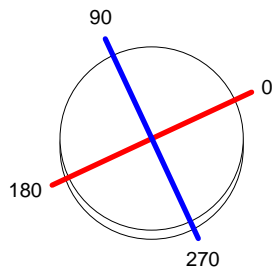
GEAR

Multi-voltage electronic gear included (110-240 V / 50-60 Hz)

Luminaria		Ensayo		Lámpara	
Código	CAMIM55300	Código	CAMIM55300	Código	LAMPARA 300W INDUC
Nombre	Campana industr. 300W inducció	Nombre	Campana industr. 300W inducció	Número	1
Familia	- LEDS-C4	Fecha	15-05-2012	Posición	Universal
Rendimiento	67.13%	Sist. de Coorden.	C-G	Flujo Total	24000.00 lm
Valor Máximo	7846.10 cd	Posición	C=45.00 G=15.00	Bisimétrico	
Luminaria Redonda	Diam. 650 mm	Altura	550 mm		
Área Luminosa Redonda	Diam. 615 mm	Altura	0 mm		
Área Luminosa Horizontal	0.297057 m2	Área Emisión sobre Pl. 180°	0.000000 m2		
Área Emisión sobre Pl. 0°	0.000000 m2	Área Emisión sobre Pl. 270°	0.000000 m2		
Área Emisión sobre Pl. 90°	0.000000 m2	Área de deslumbramiento a 76°	0.071865 m2		
Tipo de Simetría	Bisimétrico	Máximo Ángulo Gamma	90		
Distancia de Ensayo	6.44	Flujo de Ensayo	24000.00 lm		
Operador	Asselum T2	Tensión de alimentación	230.00 V		
Temperatura	23.00 °C	Corriente de alimentación			
Humedad	50.00 %	Fotocélula	PRC		
Notas					

Lámparas de la Luminaria					
Familia	Código	Nombre	Flujo/lm	Pot.W	Cant.
- LEDS C4	LAMPARA 300W INDUC	Lámpara 300W inducción	24000.00	300.00	1
C.I.E.	61 89 99 100 67	D DIN 5040			
F UTE	0.67 C	B NBN	A50	BZ 3	

Diam=650mm



Semiplanos C

180.0 — 0.0
270.0 — 90.0

ULOR 0.00 %
DLOR 67.13 %
RN 0.00 %

