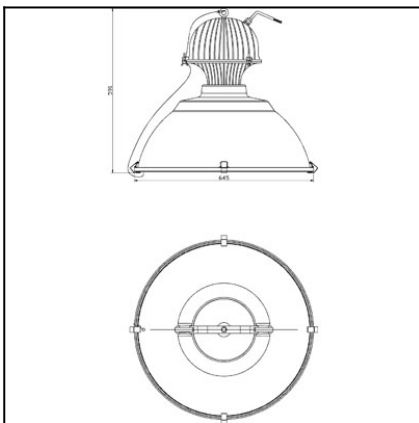




The photograph may not match the reference exactly. Please read the product description to identify the finish.

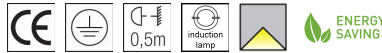


DESCRIPTION

Magnetic induction lamp hood. For power ratings of 150W, 250W and 300W (with the possibility of using other non-catalogued power ratings). High grade spun aluminium reflector and flat toughened glass closure. Fitting of the luminaire via steel cable or chain (not supplied).

TECHNICAL CHARACTERISTICS

Type:	HIGH BAY
IP Protection degrees:	IP54
IK Protection degrees:	IK08
Lampholder:	1 x . Neutral white - 5000K
Power (W):	250 W
Total power consumption (W):	257.5
Luminous efficacy (Lm/W):	80
CRI:	70
Voltage / Frequency:	110-240V/50-60Hz
Warranty (Years):	2
Units per box:	1
EAN:	8435381402082,00

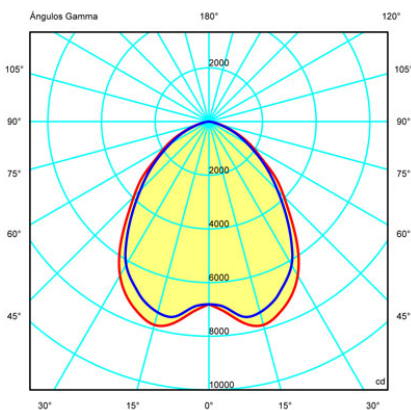


MATERIALS / FINISHES

Structure material: Injected aluminium
Spin forming aluminium

Structure finish: Textured grey
Anodized

Diffuser material: Tempered glass



[Download photometric file .ldt / .ies](#)

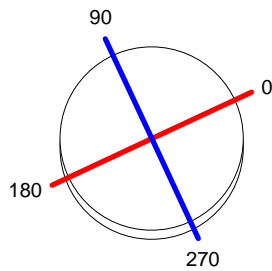
GEAR

Multi-voltage electronic gear included (110-240 V / 50-60 Hz)

Luminaria		Ensayo		Lámpara	
Código	80-1481	Código	CAMIM55300	Código	250W INDUCCION CAM
Nombre	Campana industr. 250W inducció	Nombre	Campana industr. 300W inducció	Número	1
Familia	- LEDS-C4	Fecha	15-05-2012	Posición	Universal
Rendimiento	67.13%	Sist. de Coorden.	C-G	Flujo Total	20948.00 lm
Valor Máximo	6848.34 cd	Posición	C=45.00 G=15.00	Bisimétrico	
Luminaria Redonda	Diam.	650 mm	Altura	550 mm	
Área Luminosa Redonda	Diam.	615 mm	Altura	0 mm	
Área Luminosa Horizontal	0.297057 m2		Área Emisión sobre Pl. 180°	0.000000 m2	
Área Emisión sobre Pl. 0°	0.000000 m2		Área Emisión sobre Pl. 270°	0.000000 m2	
Área Emisión sobre Pl. 90°	0.000000 m2		Área de deslumbramiento a 76°	0.071865 m2	
Tipo de Simetría	Bisimétrico	Máximo Ángulo Gamma	Flujo de Ensayo	90	
Distancia de Ensayo	6.44			24000.00 lm	
Operador	Asselum T2	Tensión de alimentación	230.00 V		
Temperatura	23.00 °C	Corriente de alimentación			
Humedad	50.00 %	Fotocélula	PRC		
Notas					

Lámparas de la Luminaria						
Familia	Código	Nombre	Flujo/lm	Pot.W	Cant.	
- LEDS C4	250W INDUCCION CAM	Lámpara 250W inducción	20948.00	250.00	1	
C.I.E.	61 89 99 100 67	D DIN 5040	A50			
F UTE	0.67 C	B NBN	BZ 3			

Diam=650mm



Semiplanos C

180.0 — 0.0

270.0 — 90.0

ULOR 0.00 %

DLOR 67.13 %

RN 0.00 %

