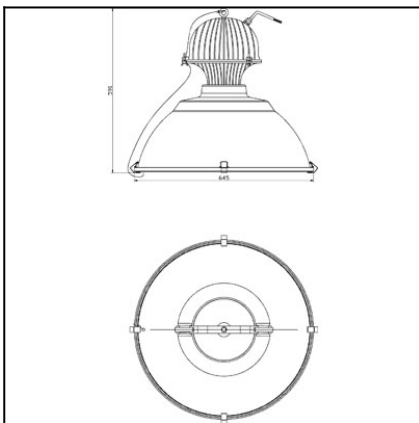




The photograph may not match the reference exactly. Please read the product description to identify the finish.

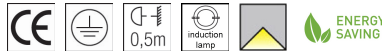


DESCRIPTION

Magnetic induction lamp hood. For power ratings of 150W, 250W and 300W (with the possibility of using other non-catalogued power ratings). High grade spun aluminium reflector and flat toughened glass closure. Fitting of the luminaire via steel cable or chain (not supplied).

TECHNICAL CHARACTERISTICS

Type:	HIGH BAY
IP Protection degrees:	IP54
IK Protection degrees:	IK08
Lampholder:	1 x Induction. Neutral white - 5000K
Power (W):	Induction 150 W
Total power consumption (W):	154.5
Luminous efficacy (Lm/W):	80
CRI:	70
Voltage / Frequency:	110-240V/50-60Hz
Warranty (Years):	2
Units per box:	1
EAN:	8435381402099,00

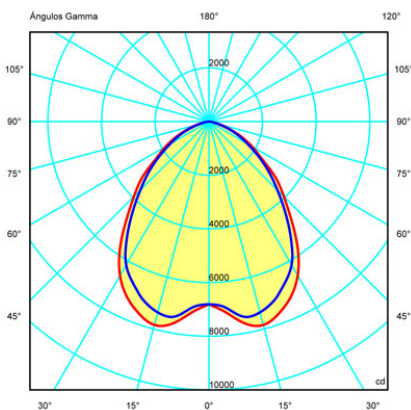


MATERIALS / FINISHES

Structure material:	Injected aluminium Spin forming aluminium	Diffuser material:	Tempered glass
Structure finish:	Textured grey Anodized		

GEAR

Multi-voltage electronic gear included (110-240 V / 50-60 Hz)

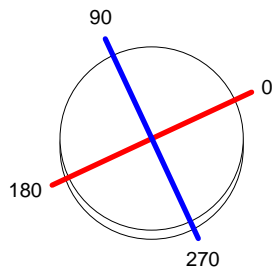


[Download photometric file .ldt / .ies](#)

Luminaria		Ensayo		Lámpara	
Código	CAMIM55300	Código	CAMIM55300	Código	LAMPARA 300W INDUC
Nombre	Campana industr. 300W inducció	Nombre	Campana industr. 300W inducció	Número	1
Familia	- LEDS-C4	Fecha	15-05-2012	Posición	Universal
Rendimiento	67.13%	Sist. de Coorden.	C-G	Flujo Total	24000.00 lm
Valor Máximo	7846.10 cd	Posición	C=45.00 G=15.00	Bisimétrico	
Luminaria Redonda	Diam. 650 mm	Altura	550 mm		
Área Luminosa Redonda	Diam. 615 mm	Altura	0 mm		
Área Luminosa Horizontal	0.297057 m2	Área Emisión sobre Pl. 180°	0.000000 m2		
Área Emisión sobre Pl. 0°	0.000000 m2	Área Emisión sobre Pl. 270°	0.000000 m2		
Área Emisión sobre Pl. 90°	0.000000 m2	Área de deslumbramiento a 76°	0.071865 m2		
Tipo de Simetría	Bisimétrico	Máximo Ángulo Gamma	90		
Distancia de Ensayo	6.44	Flujo de Ensayo	24000.00 lm		
Operador	Asselum T2	Tensión de alimentación	230.00 V		
Temperatura	23.00 °C	Corriente de alimentación			
Humedad	50.00 %	Fotocélula	PRC		
Notas					

Lámparas de la Luminaria					
Familia	Código	Nombre	Flujo/lm	Pot.W	Cant.
- LEDS C4	LAMPARA 300W INDUC	Lámpara 300W inducción	24000.00	300.00	1
C.I.E.	61 89 99 100 67	D DIN 5040			
F UTE	0.67 C	B NBN	A50	BZ 3	

Diam=650mm



Semiplanos C

180.0 — 0.0
270.0 — 90.0

ULOR 0.00 %
DLOR 67.13 %
RN 0.00 %

