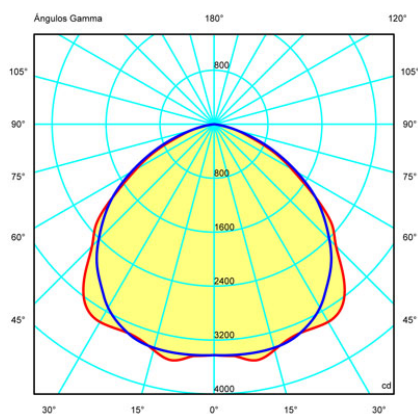
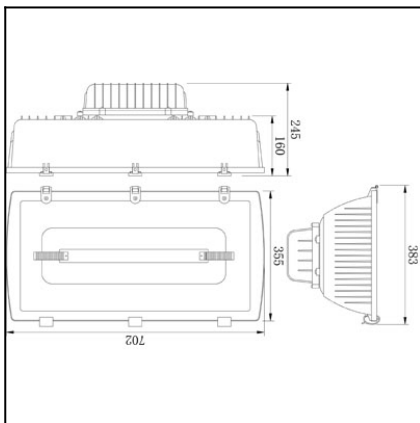




The photograph may not match the reference exactly. Please read the product description to identify the finish.



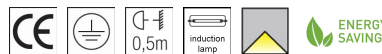
Download photometric file .ldt / .ies

DESCRIPTION

Projector for magnetic induction lamps. For power ratings of 150W, 250W and 300W (with the possibility of using other non-catalogued power ratings). High grade aluminium reflector and flat toughened glass closure. Luminaire fitting via steel support which allows the luminaire to be angled (included on the light casing).

TECHNICAL CHARACTERISTICS

Type:	Spotlight
Adjustable $\pm 40^\circ$ on the horizontal axis.	
IP Protection degrees:	IP65
IK Protection degrees:	IK08
Lampholder:	1 x . Neutral white - 5000K
Power (W):	250 W
Total power consumption (W):	257.5
Luminous efficacy (Lm/W):	80
CRI:	70
Voltage / Frequency:	110-240V/50-60Hz
Warranty (Years):	2
Units per box:	1
Net Weight (Kg):	10.8
EAN:	8435381402105,00



MATERIALS / FINISHES

Structure material:	Injected aluminium Injected aluminium	Diffuser material:	Tempered glass
Structure finish:	Matt black Matt black		

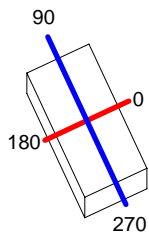
GEAR

Multi-voltage electronic gear included (110-240 V / 50-60 Hz)

Luminaria		Ensayo		Lámpara		
Código	PROIM70200	Código	PROIM70200	Código	LAMPARA 200W INDUC	
Nombre	Projector indus. 200W inducció	Nombre	Projector indus. 200W inducció	Número	1	
Familia	- LEDS-C4	Fecha	15-05-2012	Posición	Universal	
Rendimiento	63.90%	Sist. de Coorden.	C-G	Flujo Total	16000.00 lm	
Valor Máximo	3563.94 cd	Posición	C=15.00 G=10.00	Bisimétrico		
Luminaria Rectangular	Longit.	700 mm	Anchura	350 mm	Altura	240 mm
Área Luminosa Rectangular	Longit.	610 mm	Anchura	300 mm	Altura	0 mm
Área Luminosa Horizontal		0.183000 m2	Área Emisión sobre Pl. 180°			0.000000 m2
Área Emisión sobre Pl. 0°		0.000000 m2	Área Emisión sobre Pl. 270°			0.000000 m2
Área Emisión sobre Pl. 90°		0.000000 m2	Área de deslumbramiento a 76°			0.044272 m2
Tipo de Simetría	Bisimétrico	Máximo Ángulo Gamma	Flujo de Ensayo	90	16000.00 lm	
Distancia de Ensayo	6.44	Tensión de alimentación	Corriente de alimentación	230.00 V		
Operador	Asselum T2	Fotocélula		PRC		
Temperatura	22.00 °C					
Humedad	53.00 %					
Notas						

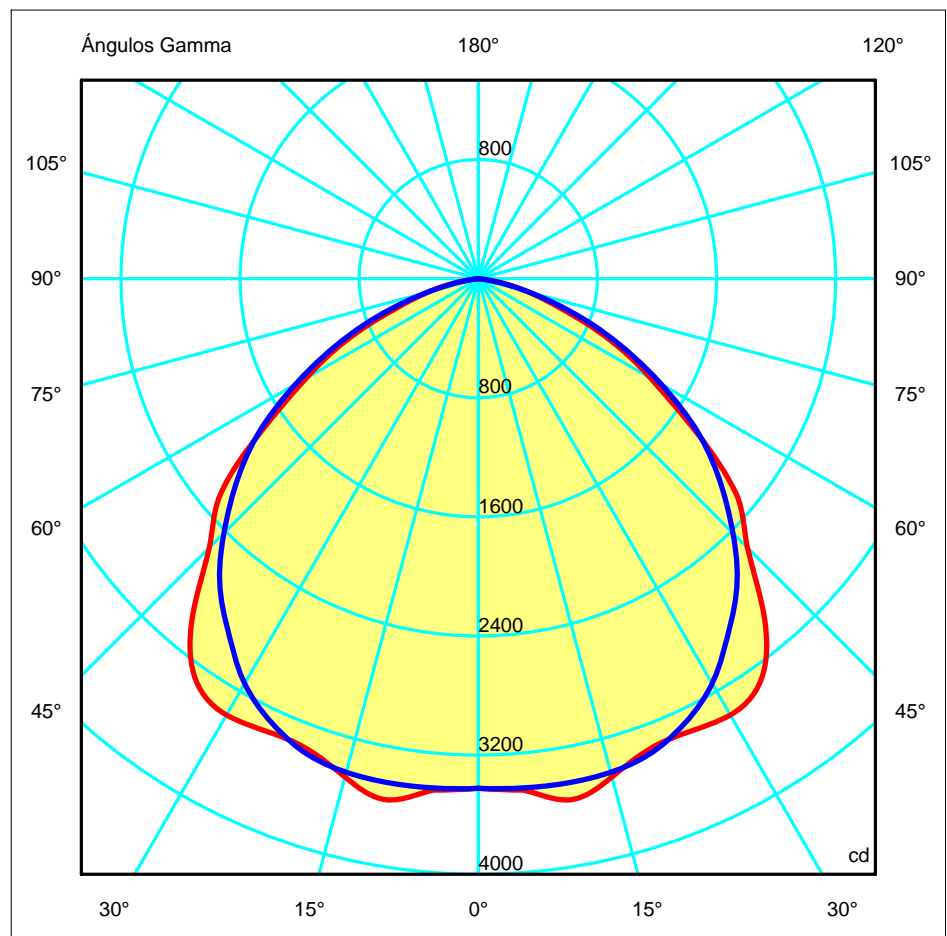
Lámparas de la Luminaria						
Familia	Código	Nombre	Flujo/lm	Pot.W	Cant.	
- LEDS C4	LAMPARA 200W INDUC	Lámpara 200W inducción	16000.00	200.00	1	
C.I.E.	50 85 98 100 64	D DIN 5040	A30			
F UTE	0.64 D	B NBN	BZ 4			

700mm x 350mm

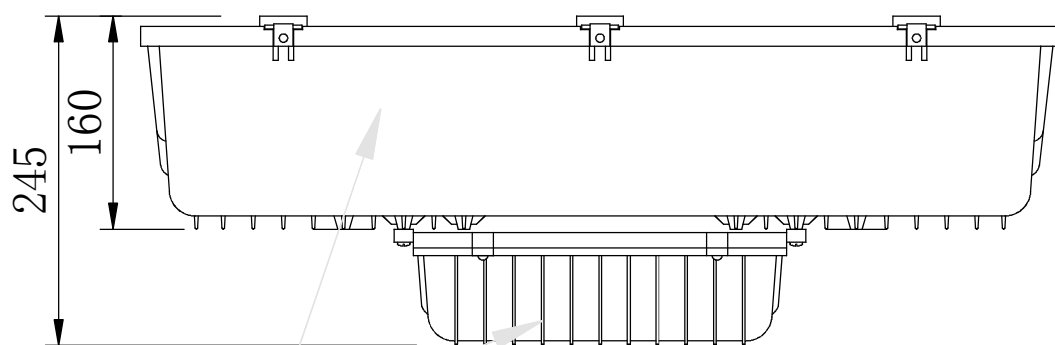
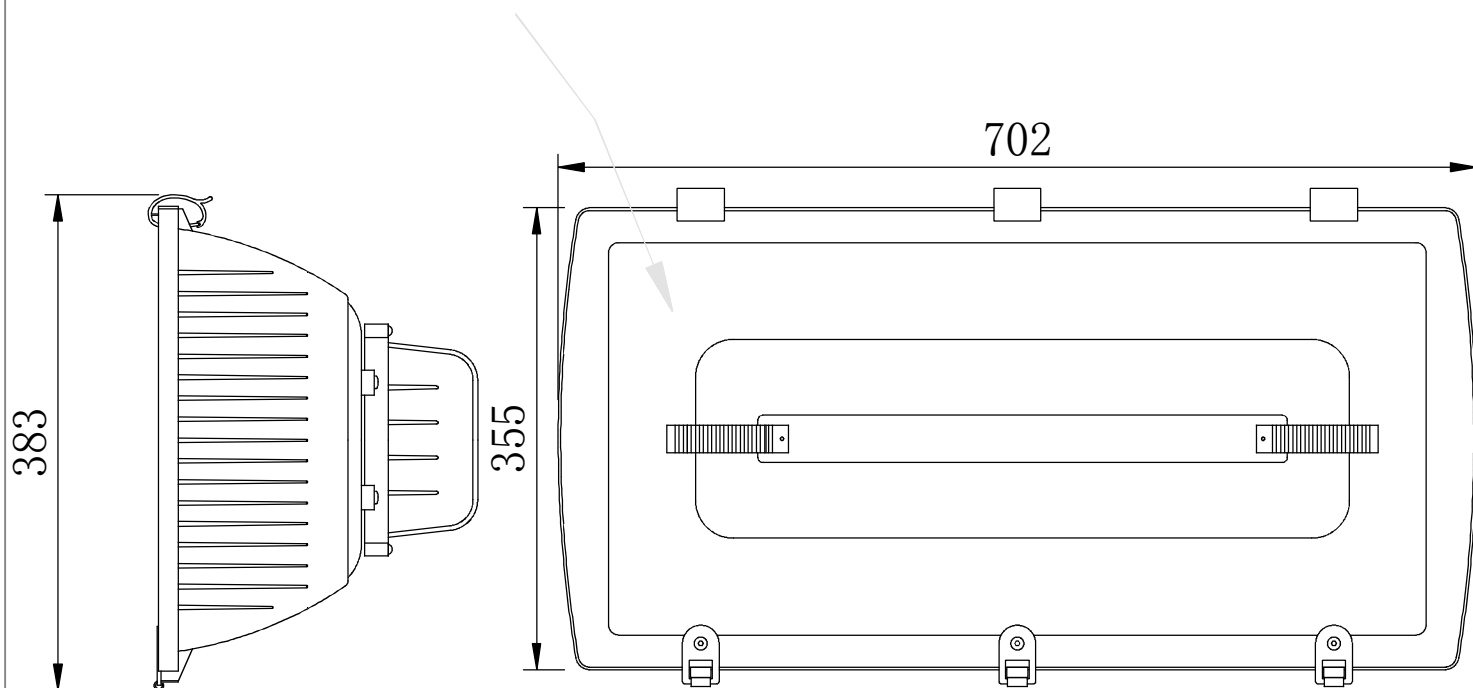


Semiplanos C
 180.0 — 0.0
 270.0 — 90.0

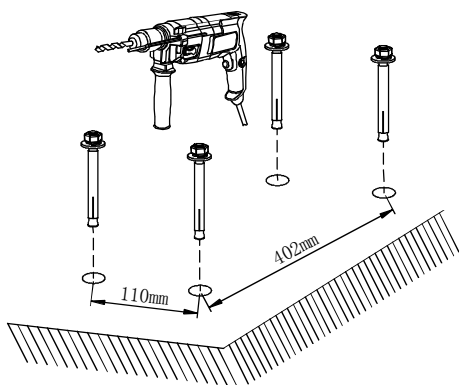
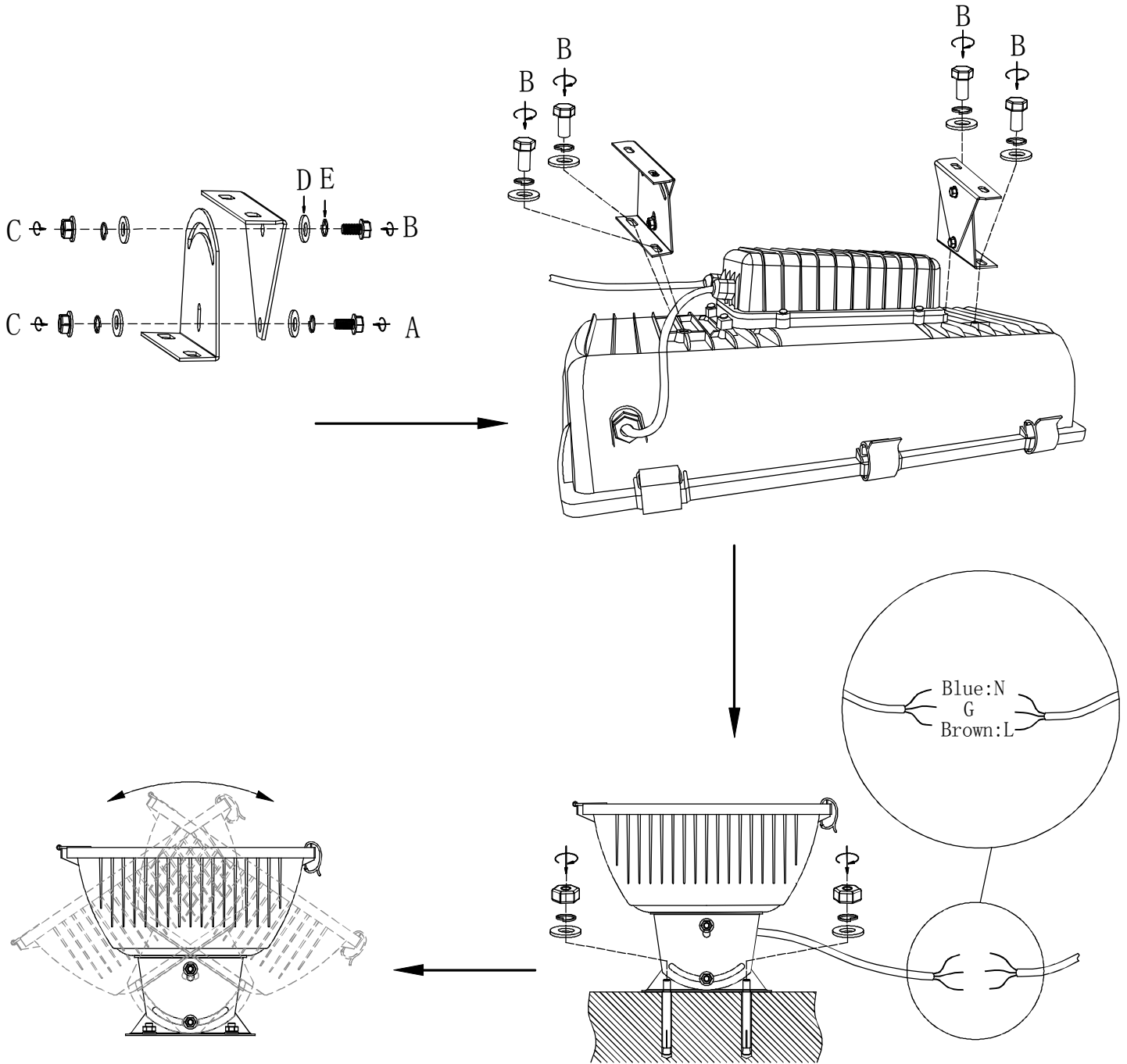
ULOR 0.00 %
 DLOR 63.90 %
 RN 0.00 %



TEMPERED GLASS /
VIDRE TEMPLAT



INJECTED ALUMINIUM /
ALUMINI INJECTAT



- A: screw 2-M10
- B: screw 6-M8
- C: screw nut 2-M8
screw nut 2-M10
- D: metal washer 4- \varnothing 10
metal washer 8- \varnothing 8
- E: metal washer 4- \varnothing 10
metal washer 8- \varnothing 8

Replacement induction lamp
and electronic ballast

