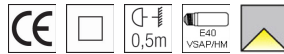
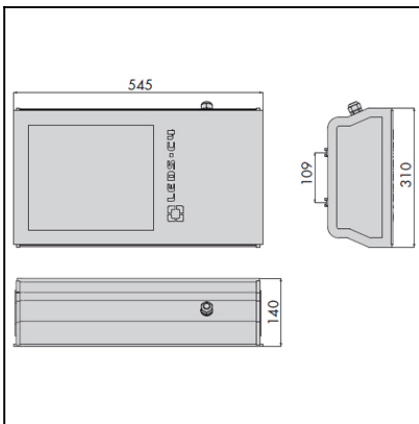




The photograph may not match the reference exactly. Please read the product description to identify the finish.

### TECHNICAL CHARACTERISTICS

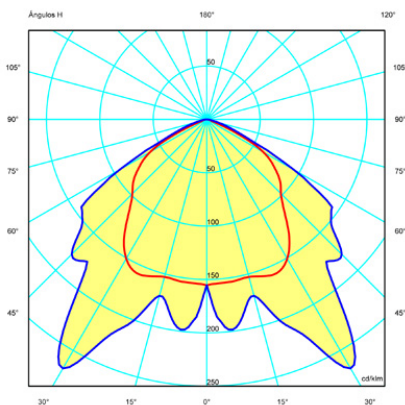
Type:	Streetlight head
IP Protection degrees:	IP65
IK Protection degrees:	IK08
Lampholder:	1 x E40
Power (W):	E40 HS 150W (VSAP)
Total power consumption (W):	169.5
Voltage / Frequency:	230V/50Hz
Warranty (Years):	2
Units per box:	1
Net Weight (Kg):	11.605
EAN:	8435111078600



### MATERIALS / FINISHES

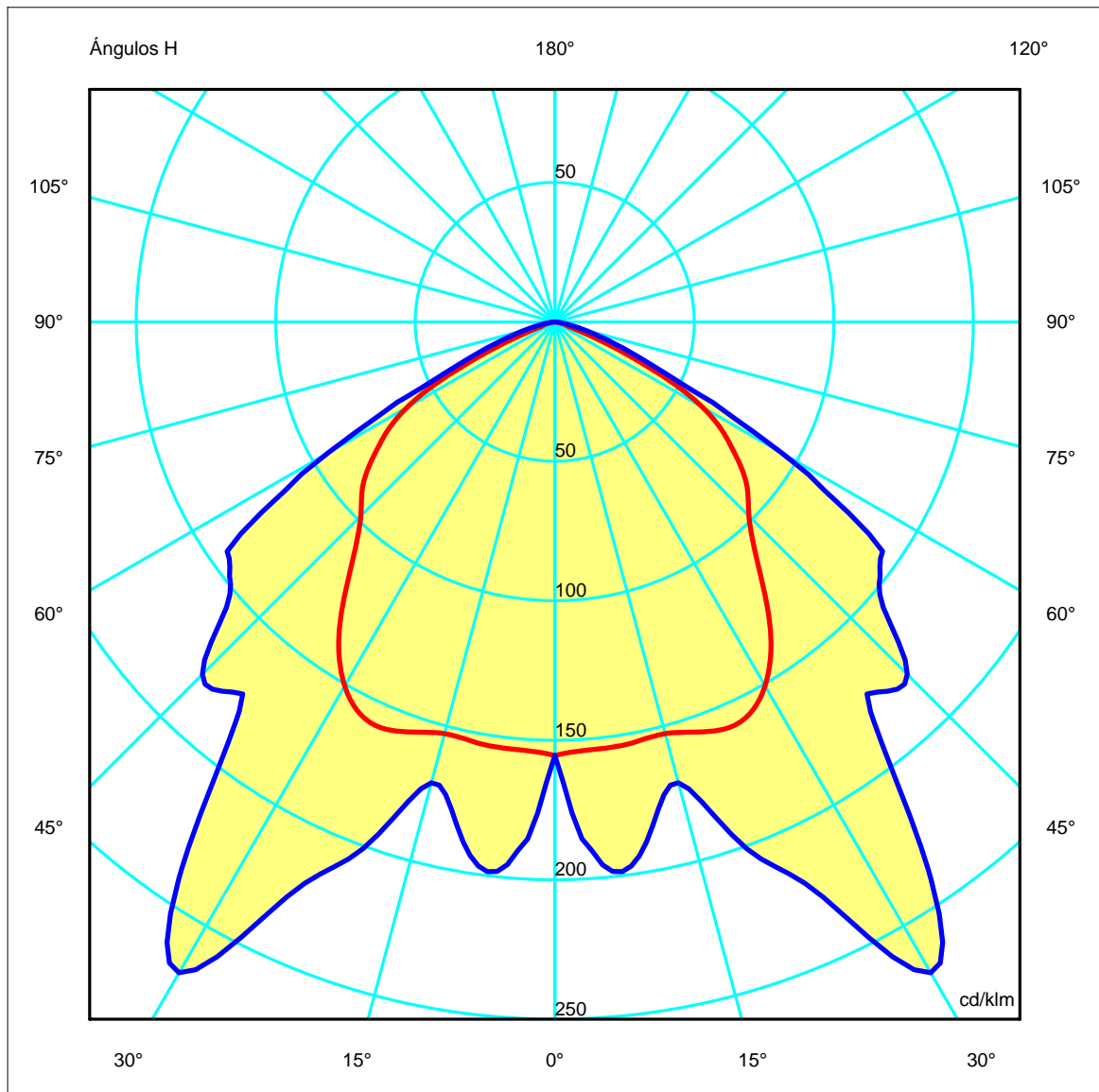
**Structure material:** Anodized aluminium  
**Structure finish:** Grey

**Diffuser material:** Tempered glass  
**Diffuser finish:** Transparent

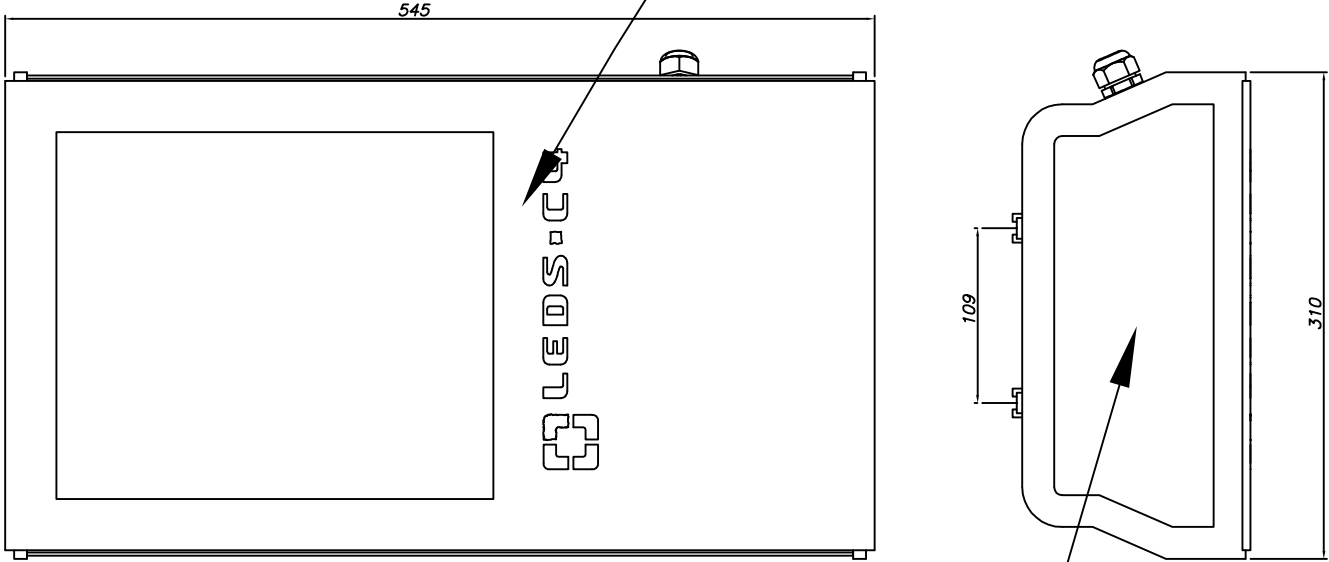


[Download photometric file .ldt / .ies](#)

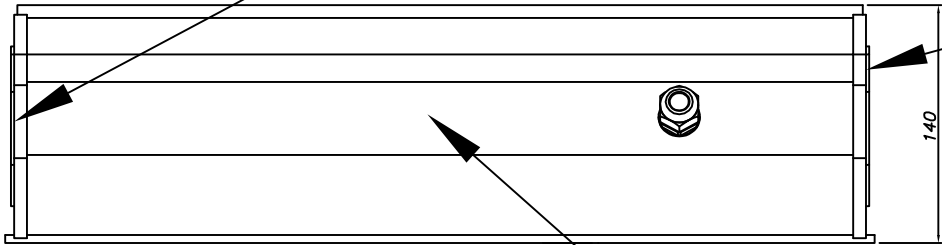
<b>Luminaria</b>		<b>Ensayo</b>		<b>Lámpara</b>	
Código	80-3171	Código	80-3153	Código	SON-Tpia plus 150W
Nombre	Proyect. UMA 150W SON-T CII 2N	NombreProyector	UMA 150W SON-T	Número	1
Familia	- LEDS C4	Fecha	10-12-2009	Posición	Universal
Eficiencia	59.12%	Sist. de Coorden.	V-H	Flujo Total	17500.00 lm
Valor Máximo	278.51 cd/klm	Posición	H=31.00 V=17.50	Bisimétrico	



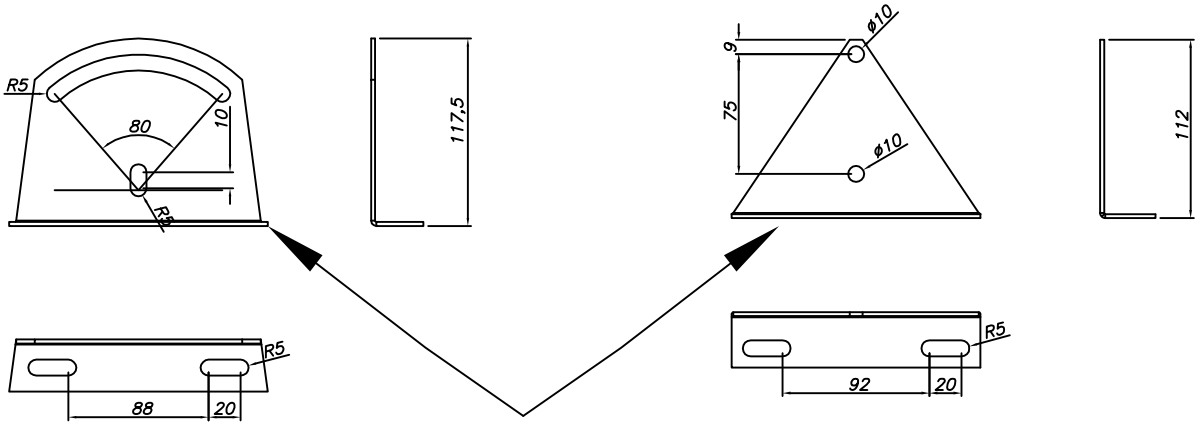
TEMPERED GLASS / VIDRE TEMPLAT



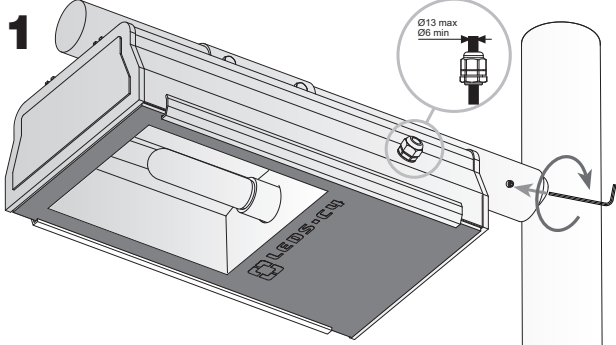
INJECTED ALUMINIUM / ALUMINI INJECTAT



EXTRUDED ANODIZED ALUMINIUM / ALUMINI ANODITZAT EXTRUIT

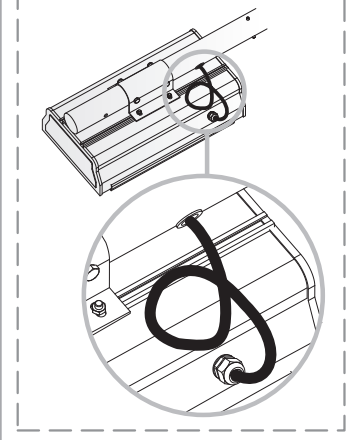
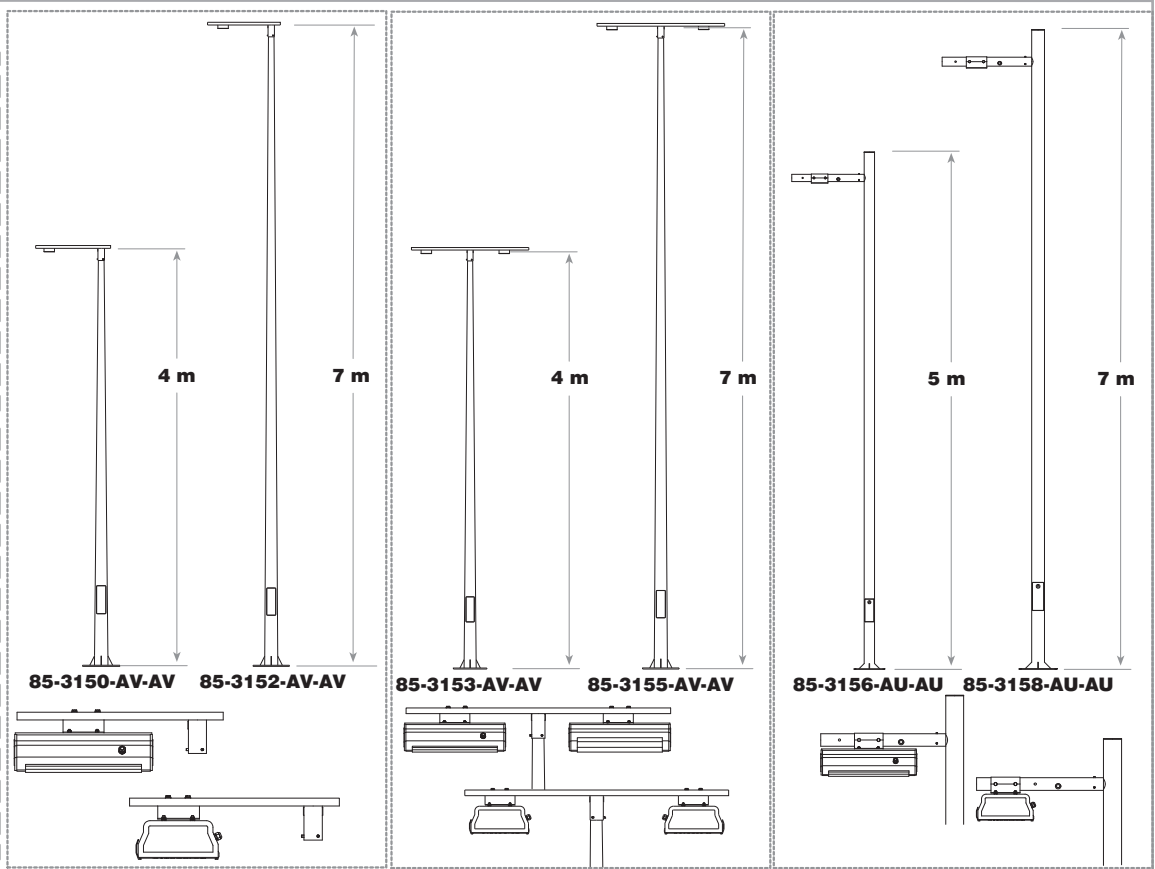
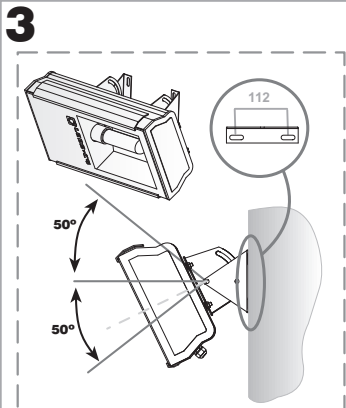
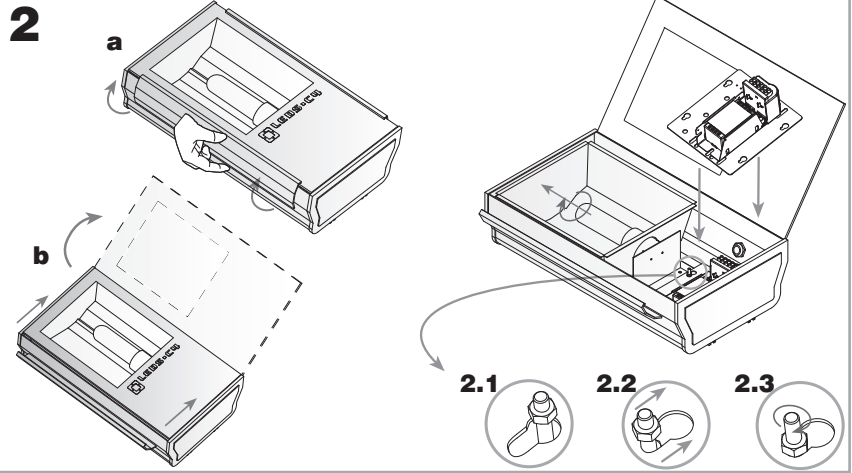


GALVANIZED AND PAINTED STEEL / ACER GALVANITZAT I PINTAT

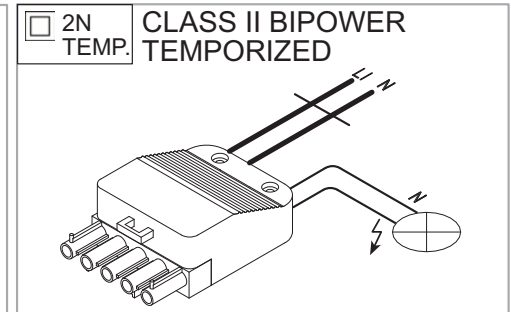
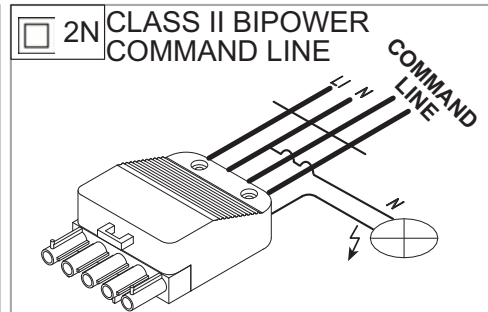
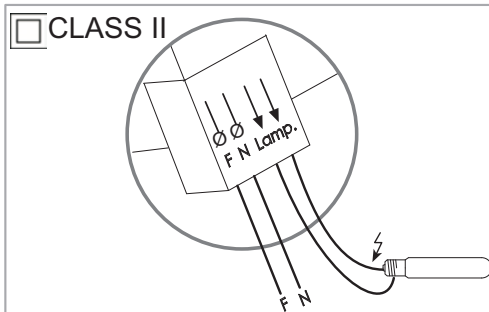
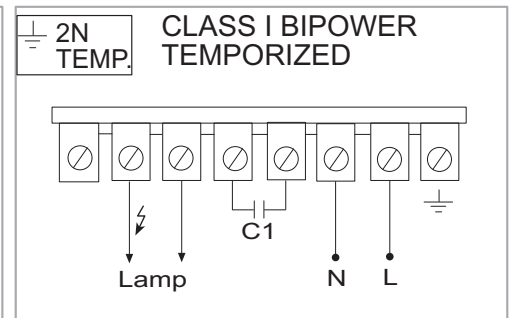
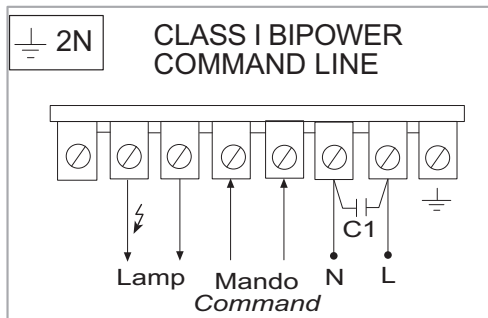
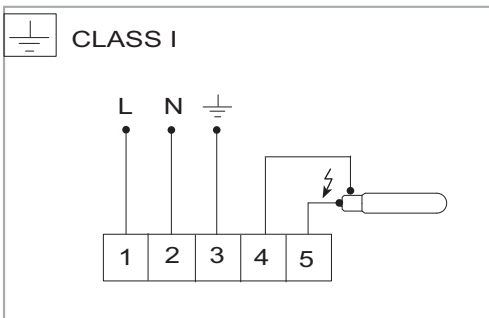




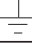
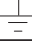



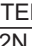
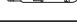



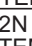
Altura máxima de montaje: 12 m  
Maximum assembled height: 12 m

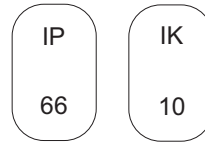
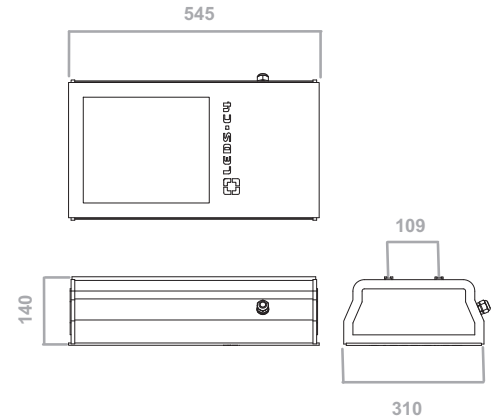
Par apriete tornillos fijación según  
NORMA EN60598. (Max. 8 N·m)  
Fastening screw tightness torque  
according to NORM EN60598. (Max. 8 N·m)



## CONEXIONES ELECTRICAS / ELECTRICAL CONNECTIONS



CODE	CLASS	$\frac{57}{kg}$	W			
80-3150-BK-H6		9	70	E27		OSRAM - VIALOX NAV-T 70 4Y
						OSRAM - HCI-TT 70/830 WDL PB
80-3152-BK-H6		9,2	100	E40		OSRAM - VIALOX NAV-T 100 SUPER 4Y
						OSRAM - HCI-TT 100/830 WDL PB
80-3153-BK-H6		10	150	E40		OSRAM - VIALOX NAV-T 150 4Y
						OSRAM - HCI-TT 150/830 WDL PB
80-3155-BK-H6		10,2	250	E40		OSRAM - VIALOX NAV-T 250 4Y
						OSRAM - HQI-T 250/D
80-3156-BK-H6	 2N	9,3	50 / 70	E27		OSRAM - VIALOX NAV-T 70 4Y
80-3158-BK-H6	 2N	9,5	70 / 100	E40		OSRAM - VIALOX NAV-T 100 SUPER 4Y
80-3159-BK-H6	 2N	10	100 / 150	E40		OSRAM - VIALOX NAV-T 150 4Y
80-3160-BK-H6	 2N	10,2	150 / 250	E40		OSRAM - VIALOX NAV-T 250 4Y
80-3161-BK-H6	 2N TEMP.	9,3	50 / 70	E27		OSRAM - VIALOX NAV-T 70 4Y
80-3162-BK-H6	 2N TEMP.	9,5	70 / 100	E40		OSRAM - VIALOX NAV-T 100 SUPER 4Y
80-3163-BK-H6	 2N TEMP.	10	100 / 150	E40		OSRAM - VIALOX NAV-T 150 4Y
80-3164-BK-H6	 2N TEMP.	10,2	150 / 250	E40		OSRAM - VIALOX NAV-T 250 4Y
80-3165-BK-H6		9,4	70	E27		OSRAM - VIALOX NAV-T 70 4Y
						OSRAM - HCI-TT 70/830 WDL PB
80-3166-BK-H6		9,8	100	E40		OSRAM - VIALOX NAV-T 100 SUPER 4Y
						OSRAM - HCI-TT 100/830 WDL PB
80-3167-BK-H6		10,3	150	E40		OSRAM - VIALOX NAV-T 150
						OSRAM - HCI-TT 150/830 WDL PB
80-3168-BK-H6		10,6	250	E40		OSRAM - VIALOX NAV-T 250 4Y
						OSRAM - HQI-T 250/D
80-3169-BK-H6	 2N	9,5	50 / 70	E27		OSRAM - VIALOX NAV-T 70 4Y
80-3170-BK-H6	 2N	10	70 / 100	E40		OSRAM - VIALOX NAV-T 100 SUPER 4Y
80-3171-BK-H6	 2N	10,5	100 / 150	E40		OSRAM - VIALOX NAV-T 150 4Y
80-3172-BK-H6	 2N	11	150 / 250	E40		OSRAM - VIALOX NAV-T 250 4Y
80-3193-BK-H6	 2N TEMP.	9,5	50 / 70	E27		OSRAM - VIALOX NAV-T 70 4Y
80-3194-BK-H6	 2N TEMP.	10	70 / 100	E40		OSRAM - VIALOX NAV-T 100 SUPER 4Y
80-3195-BK-H6	 2N TEMP.	10,5	100 / 150	E40		OSRAM - VIALOX NAV-T 150 4Y
80-3196-BK-H6	 2N TEMP.	11	150 / 250	E40		OSRAM - VIALOX NAV-T 250 4Y



- Todos los productos están fabricados siguiendo las normas de seguridad y electromagnetismo de Europa: EN 60598-1:2004, EN 60598-2-3:2003, EN 55015:2006, EN 61000-3-2:2006, EN61000-3-3:1995, EN 61547 y marcado CE.  
- All products are manufactured according to the European safety norms and electromagnetic standards: EN 60598-1:2004, EN 60598-2-3:2003, EN 55015:2006, EN 61000-3-2:2006, EN61000-3-3:1995, EN 61547 and CE mark.

#### DERECHOS DE GARANTÍA

El fabricante **LEDSS-C4, S.A.** garantiza el correcto funcionamiento del equipo y posibles reparaciones o suministro de recambios del modelo debidos a defectos de fabricación durante 2 años desde la fecha de entrega, pero no puede responsabilizarse de daños y/o perjuicios causados por un mal empleo del mismo. Para cualquier reclamación, se deberá adjuntar a esta garantía el ticket de compra. La empresa se compromete a la reparación total gratuita de los vicios o defectos originados y de los daños y perjuicios directamente ocasionados por ellos. Asimismo, si la reparación no es satisfactoria y el objeto no alcanza las condiciones óptimas para cumplir el uso al que está destinado, el titular de la garantía tendrá derecho a la sustitución del objeto adquirido por otro de idénticas características o la devolución del precio pagado.

**Composición:** Acabados: baños y/o pinturas epoxi y compuestos de materiales nobles. Estructuras: latón, acero y materiales de fundición. Otros componentes: alabastro, cristal, pantallas de tela, madera y piel.

#### WARRANTY RIGHTS

**LEDSS-C4, S.A.** guarantees the correct operation of this equipment, repairs or spare parts of the model due to defects in workmanship for 2 years as of the delivery date but accept no responsibility for damages caused through improper use. Claims must be accompanied by proof of purchase.

The company agrees to repair any defect or malfunction found in the item and any damages said defect or malfunction might cause directly. Should the repair fail to satisfy the customer and/or the object fail to present the optimum condition for the use for which it is intended, the guarantee holder will be entitled to the replacement of the acquired item with another of identical characteristics or a complete refund of the purchase price.

**Composition:** Finishes: plating and/or Epoxy paints and compounds of noble materials. Structure: brass, steel and cast iron. Other components: alabaster, crystal, fabric shades, wood and leather.



Luminaria en que la protección contra los choques eléctricos no recae exclusivamente sobre el aislamiento principal, sino que comporta una medida de seguridad suplementaria bajo la forma de medios de conexión de las partes conductoras accesibles, a un conductor de protección puesto a tierra, formando parte del cableado fijo de la instalación, de tal manera que las partes conductoras accesibles no puedan llegar a ser peligrosas en caso de defecto del aislamiento principal. / Luminaire in which protection against electric shock does not rely on basic insulation only, but which includes an additional safety precaution in such a way that means are provided for the connection of accessible conductive parts to the protective (earthing) conductor in the fixed wiring of the installation in such a way that accessible conductive parts can not become live in the event of a failure of the basic insulation.



Luminaria en que la protección contra los choques eléctricos no recae exclusivamente sobre el aislamiento principal, sino que comprende medidas de seguridad suplementarias, tales como el doble aislamiento o el aislamiento reforzado. Estas medidas no comprenden medios de puesta a tierra de protección y no dependen de las condiciones de instalación. / Luminaire in which protection against electric shock does not rely on basic insulation only, but in which additional safety precautions such as double insulation or reinforced insulation are provided, there being no provision for protective earthing or reliance upon installation conditions.



Distancia mínima de los objetos iluminados (metros). / Minimum distance from lighted objects (meters).



Sustituir cualquier pantalla de protección con fisuras. / Replace any cracked protective shield.



Luminarias previstas para el montaje directo sobre superficies normalmente inflamables. / Luminaires suitable for direct mounting on normally flammable surfaces.



Luminarias para lámparas de vapor de sodio de alta presión que exigen un arrancador exterior (a la lámpara). / Luminaires for use with high pressure sodium lamps that require an external ignitor (to the lamp).



Sistema de codificación para indicar los grados de protección proporcionados por la envolvente contra el acceso a las partes peligrosas, contra la penetración de agua y contra la penetración de cuerpos sólidos extraños. / Coding system to indicate the degree of protection provided by the enclosure against access to hazardous parts, against the penetration of water and the penetration of solid foreign bodies.

#### INSTALACION Y MANTENIMIENTO / INSTALLATION AND MAINTENANCE

- Luminaria solo apta para uso exterior. / Luminaire suitable for external use only.

- El cable manguera para la conexión a red en el interior de la luminaria no debe tocar ni la reactancia ni el reflector. / The electrical wire for the connection inside the luminaire should not touch or the ballast or reflector.

- Para mantener el rendimiento óptimo de la luminaria, se requiere la limpieza periódica del vidrio, su frecuencia dependerá de las condiciones ambientales de la instalación. / To maintain optimum performance of the luminaire will require periodic cleaning of the glass, its frequency will depend on the environmental conditions of the installation.

- Se debe desconectar la luminaria del suministro eléctrico antes de proceder al cambio de la lámpara, manipular o realizar cualquier tipo de mantenimiento. Existen altas tensiones dentro de la misma y todas las precauciones tomadas usualmente en la manipulación de equipos de alta tensión deben ser adoptadas igualmente en las operaciones de cambio de lámpara o cualquier otra manipulación. / The luminaire must be disconnected from the power supply before proceeding to change the lamp, manipulate or perform any maintenance. There are high voltages inside the same and usually taken every precaution in handling high voltage equipment must be taken also in the exchange of light or any other manipulation.