

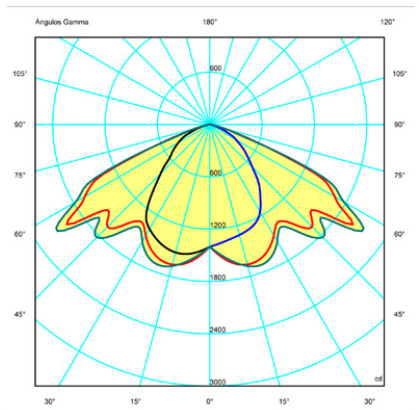
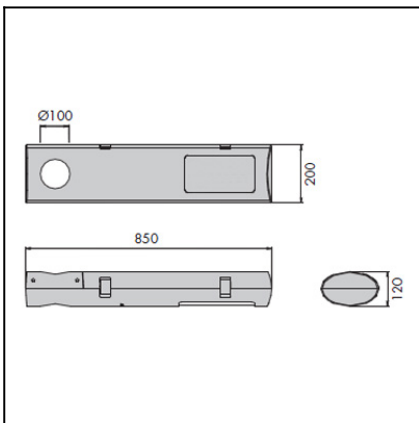
PROMENADE DESCARGA

80-4522-BQ-37

OUT 



The photograph may not match the reference exactly. Please read the product description to identify the finish.



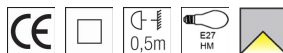
Download photometric file .ldt / .ies

DESCRIPTION

Designer luminaire for urban lighting. Comes with a high grade aluminium reflector and curved toughened glass closure. IP 66 for optical group. Light casing designed for power ratings from 35W to 150W, using lamp-holders E27, E40, G12 and PGZ12, according to the type of lamp. Magnetic equipment incorporated: Vossloh, ELT. Electronic equipment incorporated: Philips.

TECHNICAL CHARACTERISTICS

Type:	Streetlight head
IP Protection degrees:	IP66
IK Protection degrees:	IK08
IP Grup Òptic:	IP66
Lampholder:	1 x E27
Power (W):	E27 35W (HM)
Total power consumption (W):	43
Voltage / Frequency:	230V/50Hz
Warranty (Years):	2
Units per box:	1
Net Weight (Kg):	7.51
EAN:	8435111093313,00
ULOR (%):	0.56



MATERIALS / FINISHES

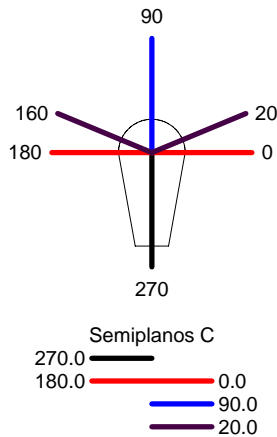
Structure material:	Injected aluminium	Diffuser material:	Tempered glass
Structure finish:	Baked-on black forge	Diffuser finish:	Bended and transparent

GEAR

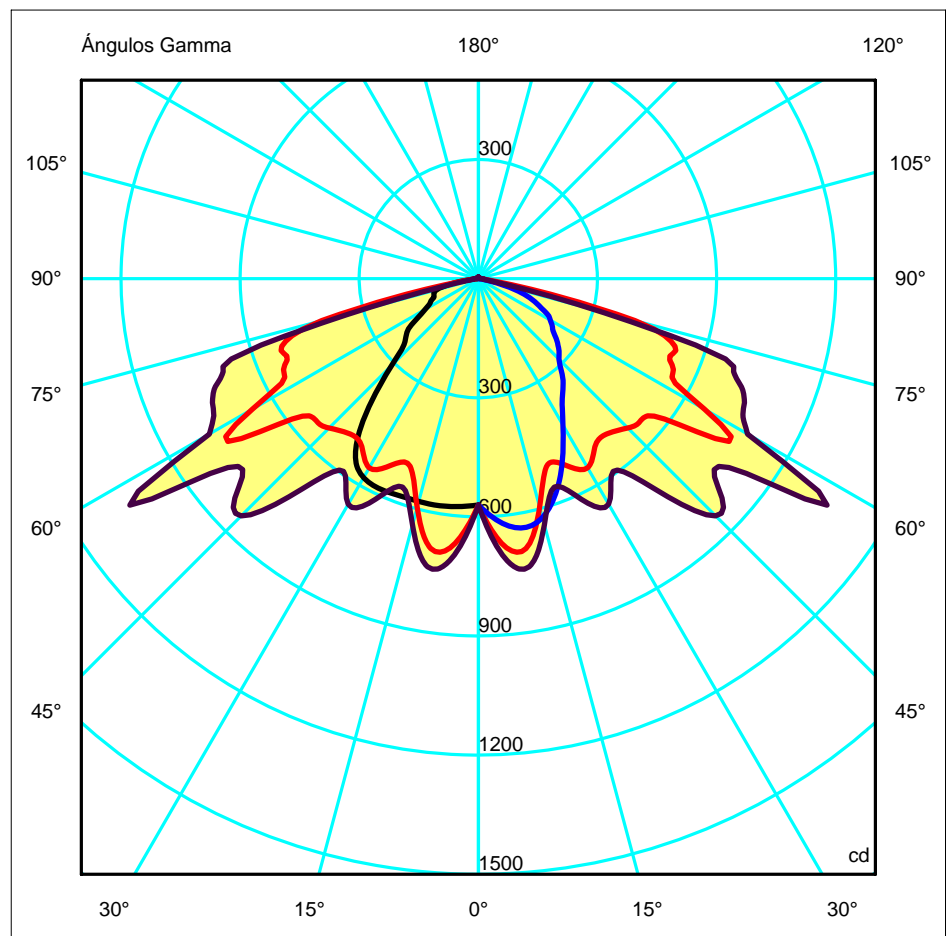
Gear included: Yes, Magnetic

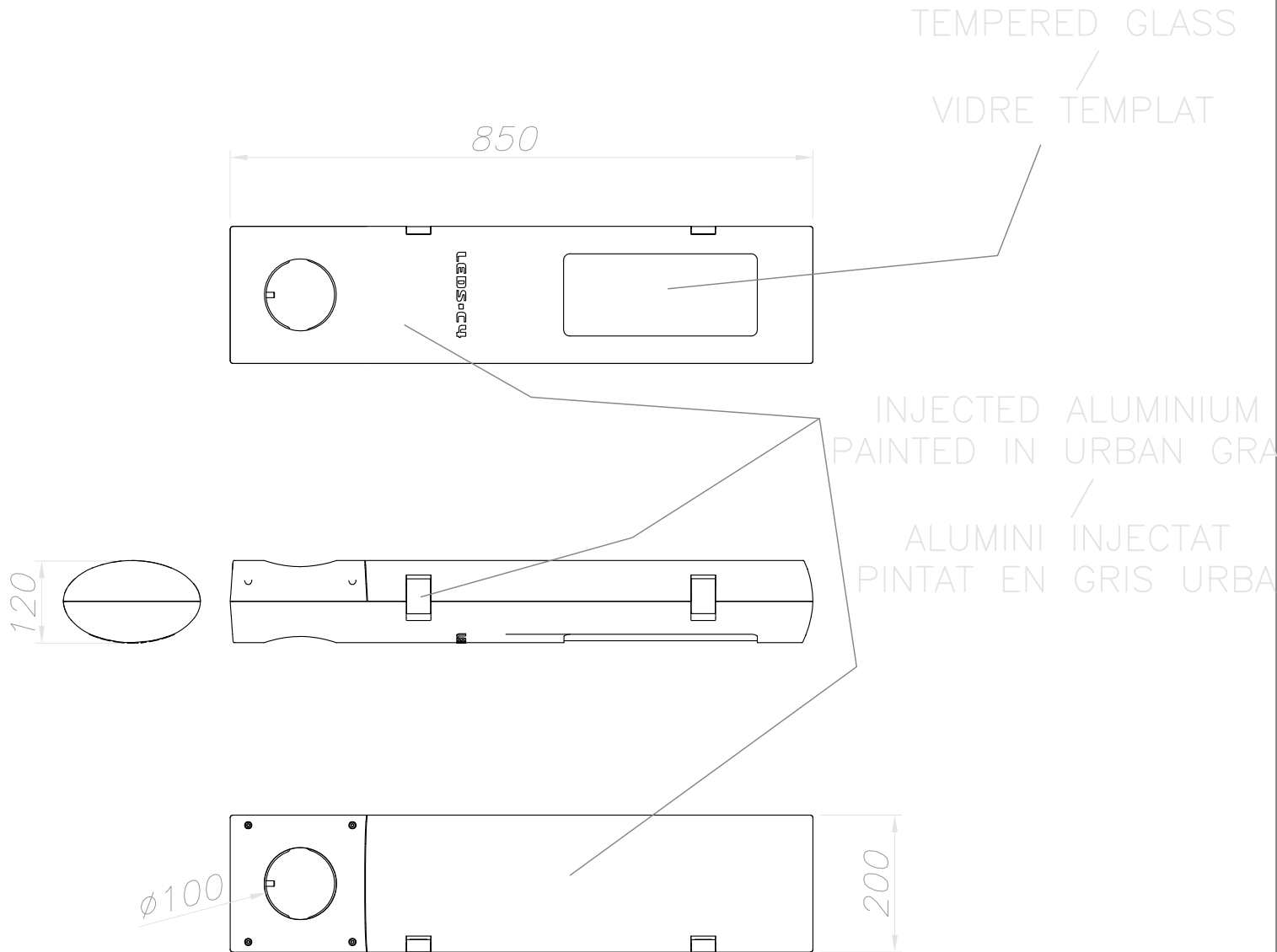
Luminaria		Ensayo		Lámpara		
Código	80-4522	Código	PROMENADE 70W G12	Código	HCI-E/P 35/830WDL CO	
Nombre	PROMENADE 35W HM E27	Nombre	PROMENADE70W HM G12	Número	1	
Familia	- LEDS C4	Fecha	04-02-2011	Posición	Universal	
Rendimiento	66.88%	Sist. de Coorden.	C-G Viales	Flujo Total	3200.00 lm	
Valor Máximo	1042.71 cd	Posición	C=20.00 G=57.50	Sim. en los planos 270-90		
Luminaria Rectangular	Longit.	850 mm	Anchura	200 mm	Altura	130 mm
Área Luminosa Rectangular	Longit.	240 mm	Anchura	200 mm	Altura	1 mm
Área Luminosa Horizontal	0.048000 m2		Área Emisión sobre Pl. 180°		0.000240 m2	
Área Emisión sobre Pl. 0°	0.000240 m2		Área Emisión sobre Pl. 270°		0.000200 m2	
Área Emisión sobre Pl. 90°	0.000200 m2		Área de deslumbramiento a 76°		0.011845 m2	
Tipo de Simetría	Sim. en los planos 270-90		Máximo Ángulo Gamma		180	
Distancia de Ensayo	6.44		Flujo de Ensayo		6324.00 lm	
Operador	Asselum T2		Tensión de alimentación		230.00 V	
Temperatura	20.00 °C		Corriente de alimentación		PRC	
Humedad	50.00 %		Fotocélula		PRC	
Notas						

Lámparas de la Luminaria					
Familia	Código	Nombre	Flujo/lm	Pot.W	Cant.
OSRAM 2006 MD,MT,ME,MC	HCI-E/P 35/830WDL CO	POWERBL® HCI-E/P 35/830WDL CO	3200.00	35.00	1
C.I.E.	40 71 95 99 67	D DIN 5040	A21		

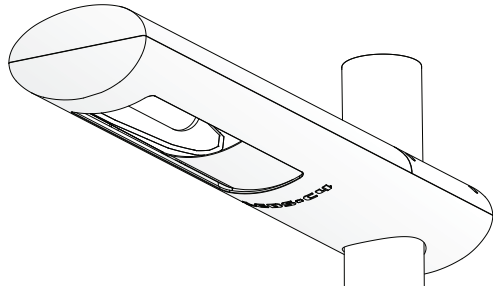


ULOR 0.56 %
DLOR 66.32 %
RN 0.84 %





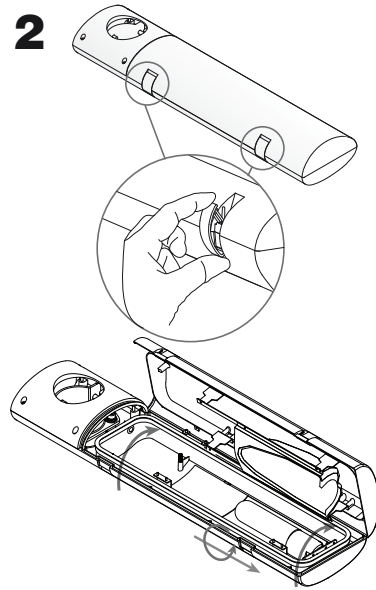
1



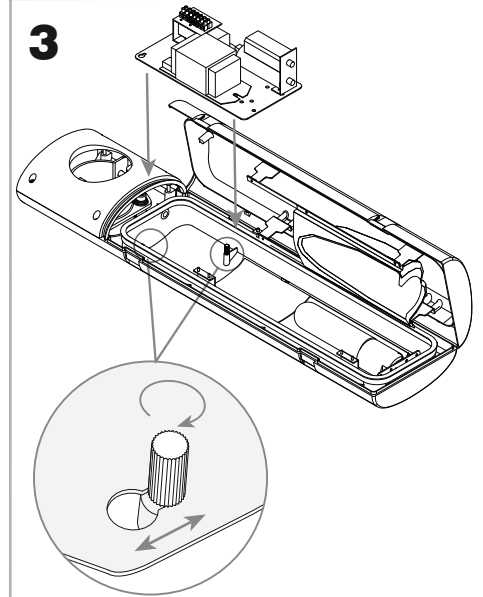
Altura máxima de montaje: 7 m
Maximum assembled height: 7 m

Par apriete tornillos fijación según
NORMA EN60598. (Max. 8 N·m)
Fastening screw tightness torque
according to NORM EN60598. (Max. 8 N·m)

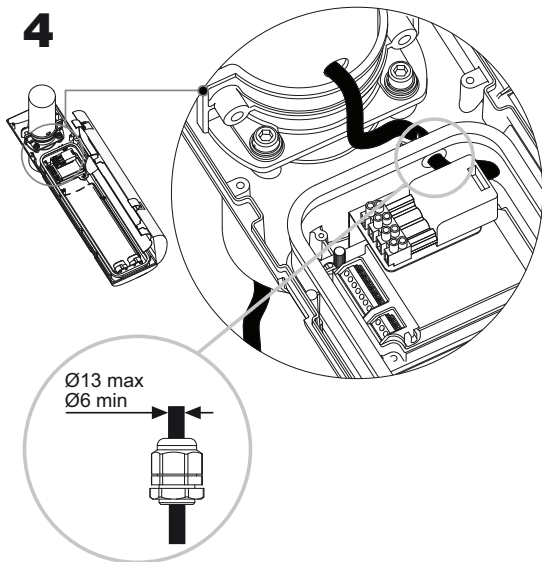
2



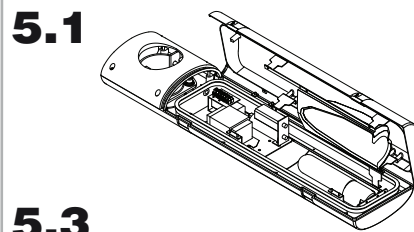
3



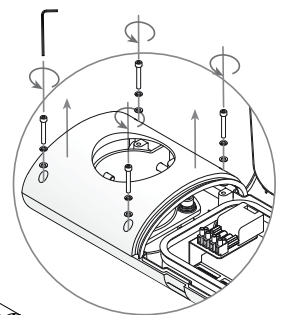
4



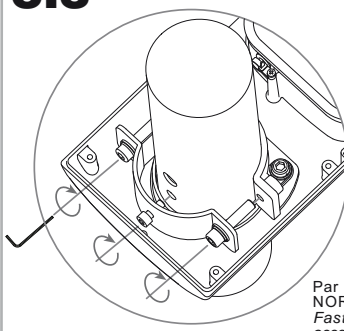
5.1



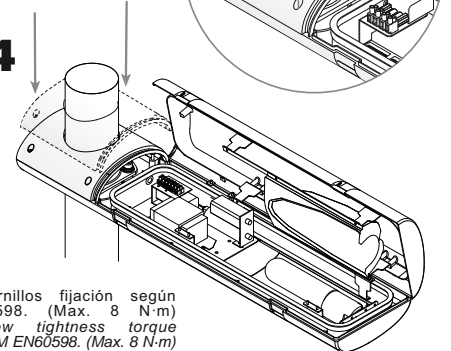
5.2



5.3

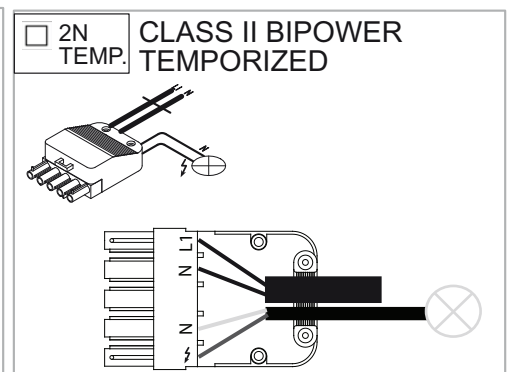
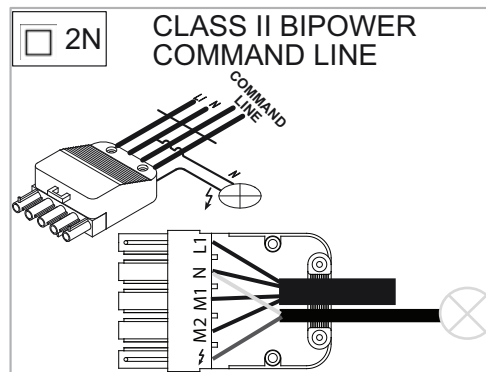
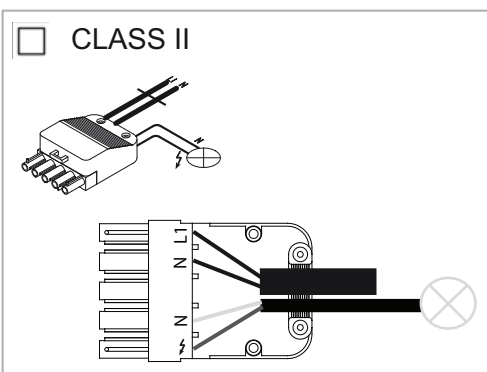
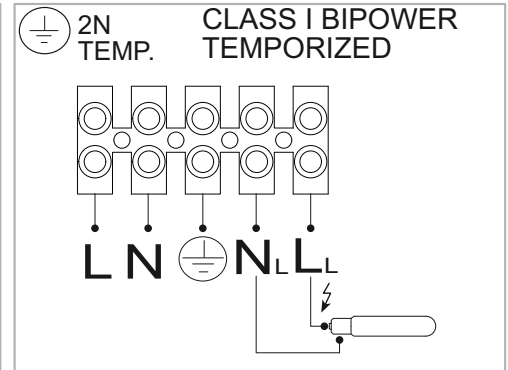
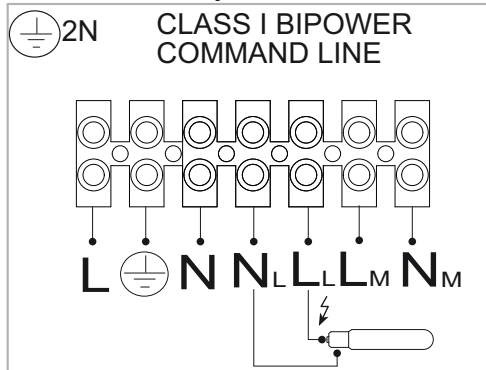
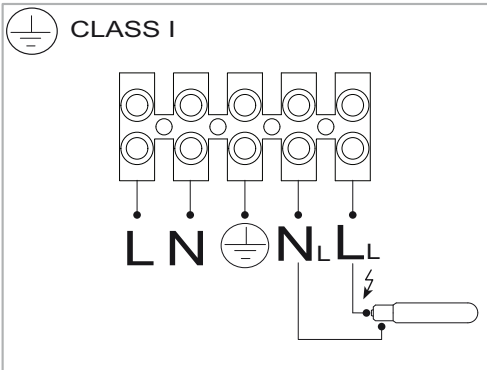


5.4

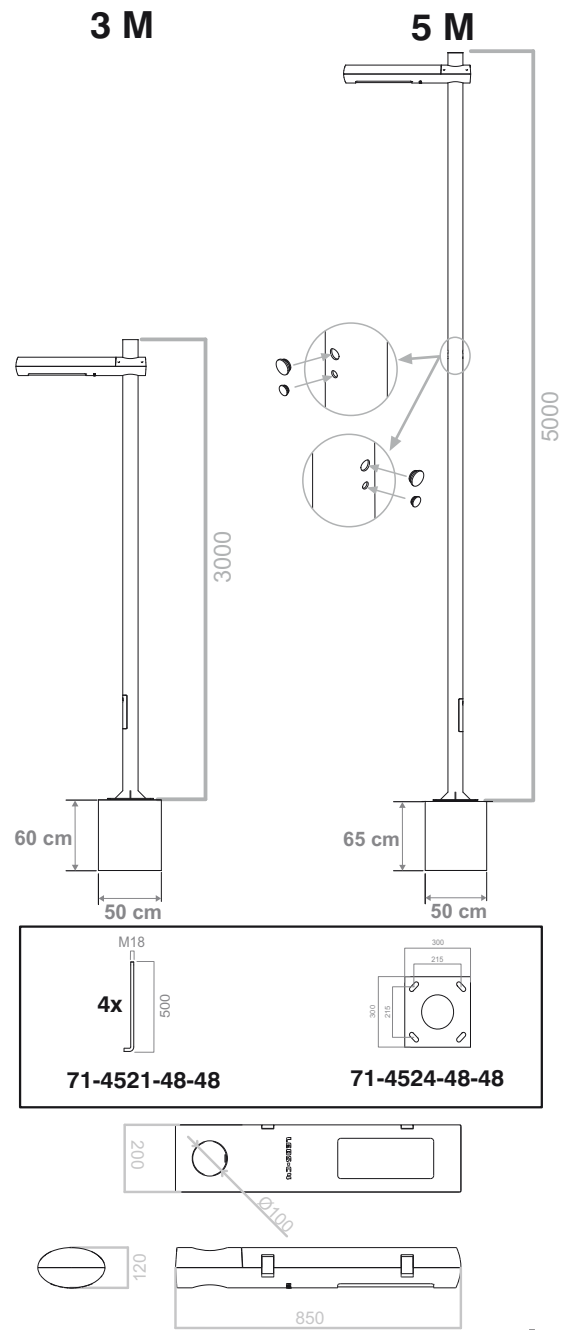


Par apriete tornillos fijación según
NORMA EN60598. (Max. 8 N·m)
Fastening screw tightness torque
according to NORM EN60598. (Max. 8 N·m)

CONEXIONES ELECTRICAS / ELECTRICAL CONNECTIONS



CODE	CLASS	HEIGHT	W			
83-4542-AX-37		3 M	35	G12	OSRAM - HIC-T 35/830 WDL PB	
83-4543-AX-37		3 M	70	G12	OSRAM - HIC-T 70/830 WDL PB	
83-4544-AX-37		3 M	35	G12	OSRAM - HIC-T 35/830 WDL PB	
83-4545-AX-37		3 M	70	G12	OSRAM - HIC-T 70/830 WDL PB	
83-4546-AX-37		3 M	70	E27	OSRAM - VIALOX NAV-T 70 4Y OSRAM - HCI-TT 70/830 WDL PB	
83-4547-AX-37		3 M	50 / 70	E27	OSRAM - VIALOX NAV-T 70 4Y	
83-4548-AX-37		3 M	50 / 70	E27	OSRAM - VIALOX NAV-T 70 4Y	
83-4549-AX-37		3 M	70	E27	OSRAM - VIALOX NAV-T 70 4Y	
83-4550-AX-37		3 M	50 / 70	E27	OSRAM - VIALOX NAV-T 70 4Y	
83-4551-AX-37		3 M	50 / 70	E27	OSRAM - VIALOX NAV-T 70 4Y OSRAM - HCI-TT 70/830 WDL PB	
83-4494-AX-37		5 M	35	G12	OSRAM - HIC-T 35/830 WDL PB	
83-4495-AX-37		5 M	70	G12	OSRAM - HIC-T 70/830 WDL PB	
83-4496-AX-37		5 M	100	G12	OSRAM - HIC-T 100/830 WDL PB	
83-4497-AX-37		5 M	150	G12	OSRAM - HIC-T 150/830 WDL PB	
83-4498-AX-37		5 M	35	G12	OSRAM - HIC-T 35/830 WDL PB	
83-4499-AX-37		5 M	70	G12	OSRAM - HIC-T 70/830 WDL PB	
83-4500-AX-37		5 M	100	G12	OSRAM - HIC-T 100/830 WDL PB	
83-4501-AX-37		5 M	150	G12	OSRAM - HIC-T 150/830 WDL PB	
83-4502-AX-37		5 M	70	E27	OSRAM - VIALOX NAV-T 70 4Y OSRAM - HCI-TT 70/830 WDL PB	
83-4503-AX-37		5 M	100	E40	OSRAM - VIALOX NAV-T 100 OSRAM - HCI-TT 100/830 WDL PB	
83-4504-AX-37		5 M	150	E40	OSRAM - VIALOX NAV-T 150 4Y OSRAM - HCI-TT 150/830 WDL PB	
83-4505-AX-37		5 M	70	E27	OSRAM - VIALOX NAV-T 70 4Y	
83-4506-AX-37		5 M	100	E40	OSRAM - VIALOX NAV-T 100	
83-4507-AX-37		5 M	150	E40	OSRAM - VIALOX NAV-T 150 4Y	
83-4508-AX-37		5 M	70	E27	OSRAM - VIALOX NAV-T 70 4Y	
83-4509-AX-37		5 M	100	E40	OSRAM - VIALOX NAV-T 100	
83-4510-AX-37		5 M	150	E40	OSRAM - VIALOX NAV-T 150 4Y	
83-4511-AX-37		5 M	70	E27	OSRAM - VIALOX NAV-T 70 4Y OSRAM - HCI-TT 70/830 WDL PB	
83-4512-AX-37		5 M	100	E40	OSRAM - VIALOX NAV-T 100 OSRAM - HCI-TT 100/830 WDL PB	
83-4513-AX-37		5 M	150	E40	OSRAM - VIALOX NAV-T 150 4Y OSRAM - HCI-TT 150/830 WDL PB	
83-4514-AX-37		5 M	70	E27	OSRAM - VIALOX NAV-T 70 4Y	
83-4515-AX-37		5 M	100	E40	OSRAM - VIALOX NAV-T 100	
83-4516-AX-37		5 M	150	E40	OSRAM - VIALOX NAV-T 150 4Y	
83-4517-AX-37		5 M	70	E27	OSRAM - VIALOX NAV-T 70 4Y	
83-4518-AX-37		5 M	100	E40	OSRAM - VIALOX NAV-T 100	
83-4519-AX-37		5 M	150	E40	OSRAM - VIALOX NAV-T 150 4Y	
83-4518-AX-37		3 M	35	E27	OSRAM - HCI-E/P 35/830 WDL	
83-4519-AX-37		3 M	35	E27	OSRAM - HCI-E/P 35/830 WDL	



IP
luminaire
66

IK
08

- Todos los productos están fabricados siguiendo las normas de seguridad y electromagnetismo de Europa: EN 60598-1:2004, EN 60598-2-3:2003, EN 55015:2006, EN 61000-3-2:2006, EN61000-3-3:1995, EN 61547 y marcado CE.
- All products are manufactured according to the European safety norms and electromagnetic standards: EN 60598-1:2004, EN 60598-2-3:2003, EN 55015:2006, EN 61000-3-2:2006, EN61000-3-3:1995, EN 61547 and CE mark.

DERECHOS DE GARANTÍA
El fabricante LEDS-C4, S.A. garantiza el correcto funcionamiento del equipo y posibles reparaciones o suministro de recambios del modelo debidos a defectos de fabricación durante 2 años desde la fecha de entrega, pero no puede responsabilizarse de daños y/o perjuicios causados por un mal empleo del mismo. Para cualquier reclamación, se deberá adjuntar a esta garantía el ticket de compra. La empresa se compromete a la reparación total gratuita de los vicios o defectos originados y de los daños y perjuicios directamente ocasionados por ellos. Asimismo, si la reparación no es satisfactoria y el objeto no alcanza las condiciones óptimas para cumplir el uso al que está destinado, el titular de la garantía tendrá derecho a la sustitución del objeto adquirido por otro de idénticas características o la devolución del precio pagado.
Composición: Acabados: baños y/o pinturas epoxi y compuestos de materiales nobles. Estructuras: latón, acero y materiales de fundición. Otros componentes: alabastro, cristal, pantallas de tela, madera y piel.

WARRANTY RIGHTS
LEDS-C4, S.A. guarantee the correct operation of this equipment, repairs or spare parts of the model due to defects in workmanship for 2 years as of the delivery date but accept no responsibility for damages caused through improper use. Claims must be accompanied by proof of purchase.
The company agrees to repair any defect or malfunction found in the item and any damages said defect or malfunction might cause directly. Should the repair fail to satisfy the customer and/or the object fail to present the optimum condition for the use for which it is intended, the guarantee holder will be entitled to the replacement of the acquired item with another of identical characteristics or a complete refund of the purchase price.
Composition: Finishes: plating and/or Epoxy paints and compounds of noble materials. Structure: brass, steel and cast iron. Other components: alabaster, crystal, fabric shades, wood and leather.

Luminaire en que la protección contra los choques eléctricos no recae exclusivamente sobre el aislamiento principal, sino que comporta una medida de seguridad suplementaria bajo la forma de medios de conexión de las partes conductoras accesibles, a un conductor de protección puesto a tierra, formando parte del cableado fijo de la instalación, de tal manera que las partes conductoras accesibles no puedan llegar a ser peligrosas en caso de defecto del aislamiento principal. / Luminaire in which protection against electric shock does not rely on basic insulation only, but which includes an additional safety precaution in such a way that means are provided for the connection of accessible conductive parts to the protective (earthing) conductor in the fixed wiring of the installation in such a way that accessible conductive parts can not become live in the event of a failure of the basic insulation.

Luminaire en que la protección contra los choques eléctricos no recae exclusivamente sobre el aislamiento principal, sino que comprende medidas de seguridad suplementarias, tales como el doble aislamiento o el aislamiento reforzado. Estas medidas no comprenden medios de puesta a tierra de protección y no dependen de las condiciones de instalación. / Luminaire in which protection against electric shock does not rely on basic insulation only, but in which additional safety precautions such as double insulation or reinforced insulation are provided, there being no provision for protective earthing or reliance upon installation conditions.

Distancia mínima de los objetos iluminados (metros). / Minimum distance from lighted objects (meters).

Sustituir cualquier pantalla de protección con fisuras. / Replace any cracked protective shield.

Luminarias previstas para el montaje directo sobre superficies normalmente inflamables. / Luminaries suitable for direct mounting on normally flammable surfaces.

Luminarias para lámparas de vapor de sodio a alta presión que exigen un arrancador exterior (a la lámpara). / Luminaires for use with high pressure sodium lamps that require an external ignitor (to the lamp).

IP Sistema de codificación para indicar los grados de protección proporcionados por la envolvente contra el acceso a las partes peligrosas, contra la penetración de agua y contra la penetración de cuerpos sólidos extraños. / Coding system to indicate the degree of protection provided by the enclosure against access to hazardous parts, against the penetration of water and the penetration of solid foreign bodies.

INSTALACIÓN Y MANTENIMIENTO / INSTALLATION AND MAINTENANCE
- Luminaire solo apta para uso exterior. / Luminaire suitable for external use only.
- El cable manguera para la conexión a red en el interior de la luminaria no debe tocar ni la reactancia ni el reflector. / The electrical wire for the connection inside the luminaire should not touch or the ballast or reflector.
- Se debe desconectar la luminaria del suministro eléctrico antes de proceder al cambio de la lámpara, manipular o realizar cualquier tipo de mantenimiento. Existen altas tensiones dentro de la misma y todas las precauciones tomadas usualmente en la manipulación de equipos de alta tensión deben ser adoptadas igualmente en las operaciones de cambio de lámpara o cualquier otra manipulación. / The luminaire must be disconnected from the power supply before proceeding to change the lamp, manipulate or perform any maintenance. There are high voltages inside the same and usually taken every precaution in handling high voltage equipment must be taken also in the exchange of light or any other manipulation.
- Este aparato cumple con las Directivas del Nuevo Reglamento Electrotécnico de Baja tensión y Compatibilidad Electromagnética. En caso de no llevar equipos eléctricos, el aparato no estará sometido a la Directiva de Compatibilidad Electromagnética. / This device complies with the directives of the New Electro Regulation Low Voltage and Electromagnetic Compatibility, if not to electrical equipment, the device shall not be subject to the Electromagnetic Compatibility Directive.