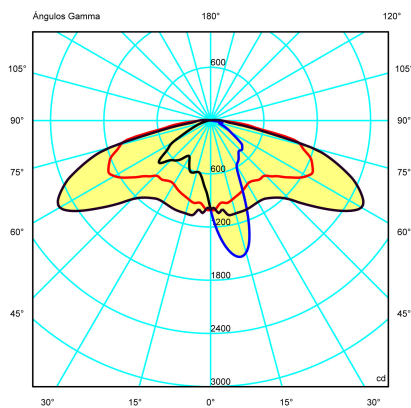
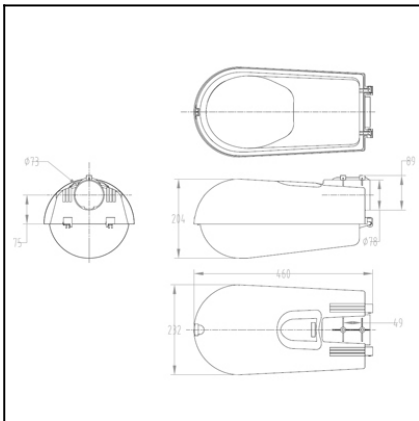




The photograph may not match the reference exactly. Please read the product description to identify the finish.



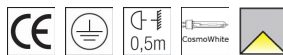
Download photometric file .ldt / .ies

DESCRIPTION

Luminaire for street lighting. Comes with a high grade aluminium reflector and a front polycarbonate cover with UVA protection. SIDE fitting of the luminaire for Ø60mm. For TOP fitting use the specific accessory (not included). Light casing designed for power ratings from 35W to 150W, using lamp-holders E27, E40, G12 and PGZ12, according to the type of lamp. Magnetic equipment incorporated: Vossloh. Electronic equipment incorporated: Philips.

TECHNICAL CHARACTERISTICS

Type:	Streetlight
IP Protection degrees:	IP65
IK Protection degrees:	IK10
Lampholder:	1 x PGZ12
Power (W):	PGZ12 90W (HM)
Total power consumption (W):	102
Voltage / Frequency:	220-240V/50-60Hz
Warranty (Years):	2
Units per box:	1
Net Weight (Kg):	4.02
EAN:	8435111091890,00
ULOR (%):	2.06



MATERIALS / FINISHES

Structure material: Injected aluminium
Structure finish: Urban grey

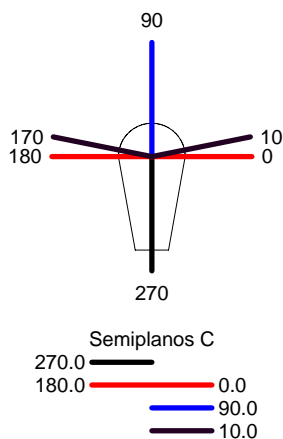
Diffuser material: Polycarbonate
Diffuser finish: Transparent

GEAR

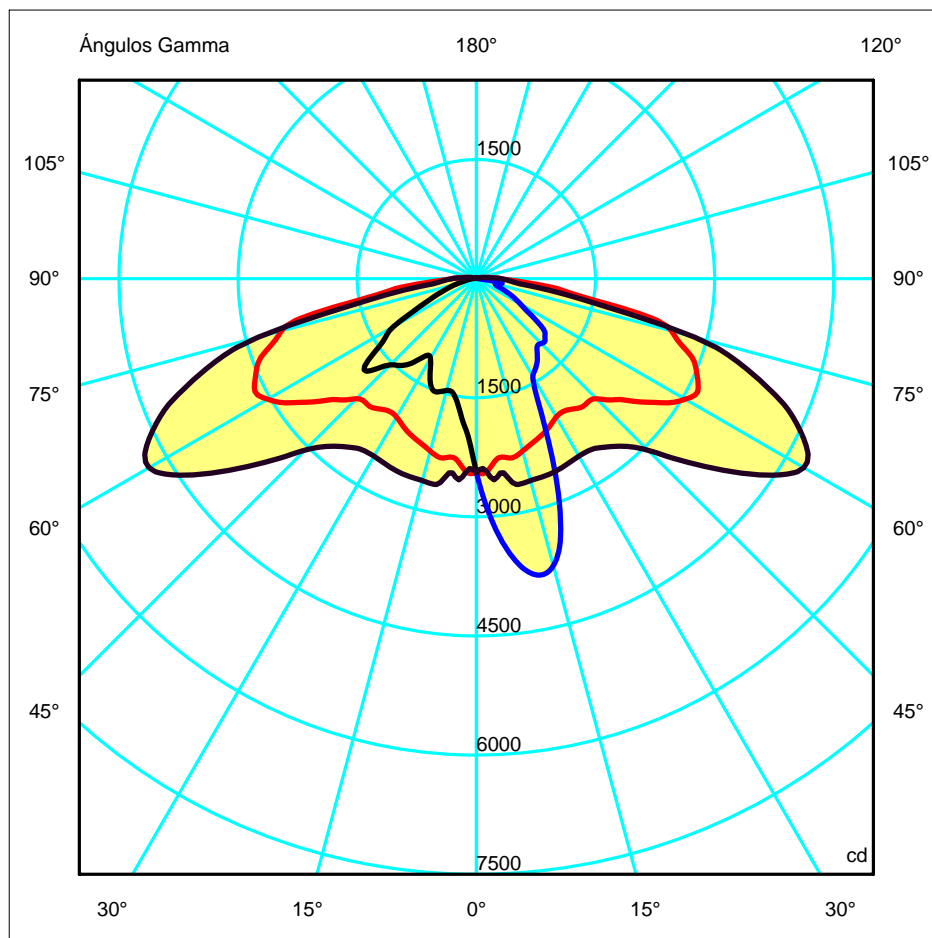
Gear included: Yes, electronic

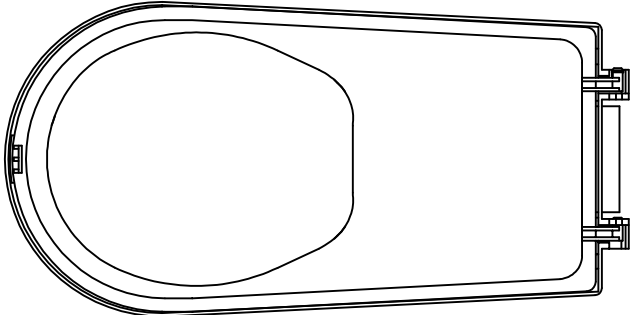
Luminaria		Ensayo		Lámpara		
Código	80-4579	Código	80-4577	Código	21121715	
Nombre	Capçal ECOVIAL 90W Cosmowhite	Nombre	Capçal ECOVIAL 45W Cosmowhite	Número	1	
Familia	- LEDS C4	Fecha	07-11-2011	Posición	Universal	
Rendimiento	82.90%	Sist. de Coorden.	C-G Viales	Flujo Total	10450.00 lm	
Valor Máximo	4760.53 cd	Posición	C=10.00 G=60.00	Sim. en los planos 270-90		
Luminaria Rectangular	Longit.	450 mm	Anchura	230 mm	Altura	215 mm
Área Luminosa Rectangular	Longit.	450 mm	Anchura	230 mm	Altura	85 mm
Área Luminosa Horizontal	0.103500 m2		Área Emisión sobre Pl. 180°		0.038250 m2	
Área Emisión sobre Pl. 0°	0.038250 m2		Área Emisión sobre Pl. 270°		0.019550 m2	
Área Emisión sobre Pl. 90°	0.019550 m2		Área de deslumbramiento a 76°		0.062153 m2	
Tipo de Simetría	Sim. en los planos 270-90		Máximo Ángulo Gamma		180	
Distancia de Ensayo	6.44		Flujo de Ensayo		4300.00 lm	
Operador	Asselum T2		Tensión de alimentación		230.00 V	
Temperatura	22.00 °C		Corr. aliment.		PRC	
Humedad	50.00 %		Fotocélula		PRC	
Notas						

Lámparas de la Luminaria						
Familia	Código	Nombre	Flujo/lm	Pot.W	Cant.	
PHILIPS 2005 ILCOS MD,MT,ME,MC	21121715	MASTER CosmoWhite CPO-TW-90W	10450.00	90.00	1	
C.I.E.	36 66 90 98 83	D DIN 5040	A21			

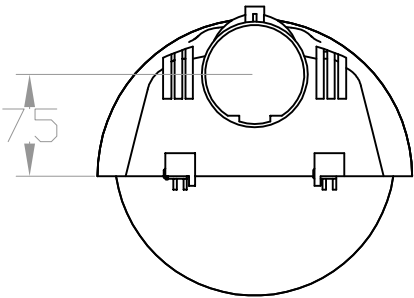


ULOR 2.06 %
DLOR 80.83 %
RN 2.49 %



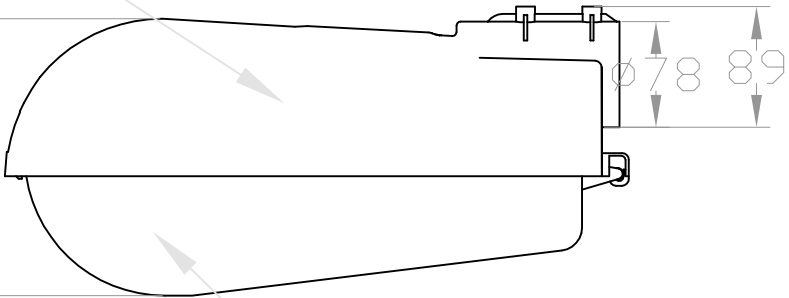


ALUMINIUM INJECTED /
ALUMINI INJECTAT



75

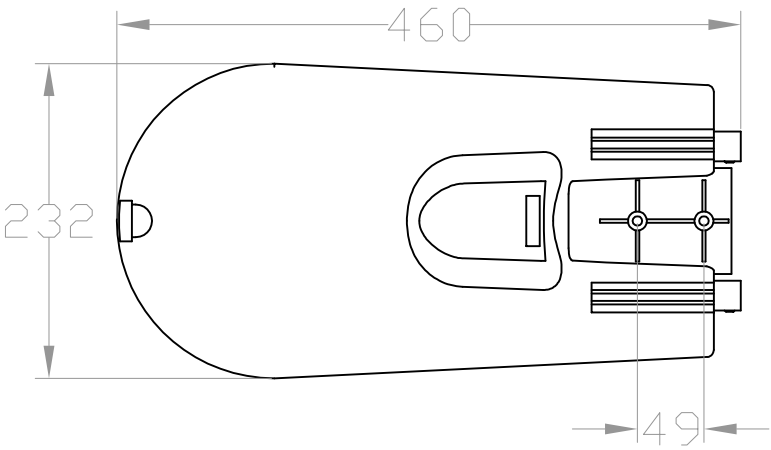
204



78

89

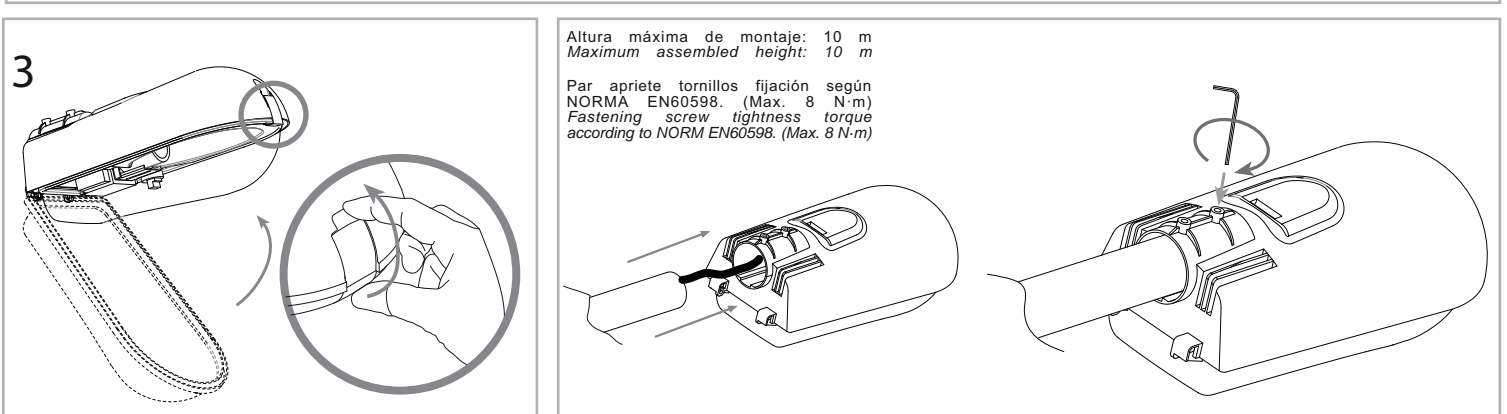
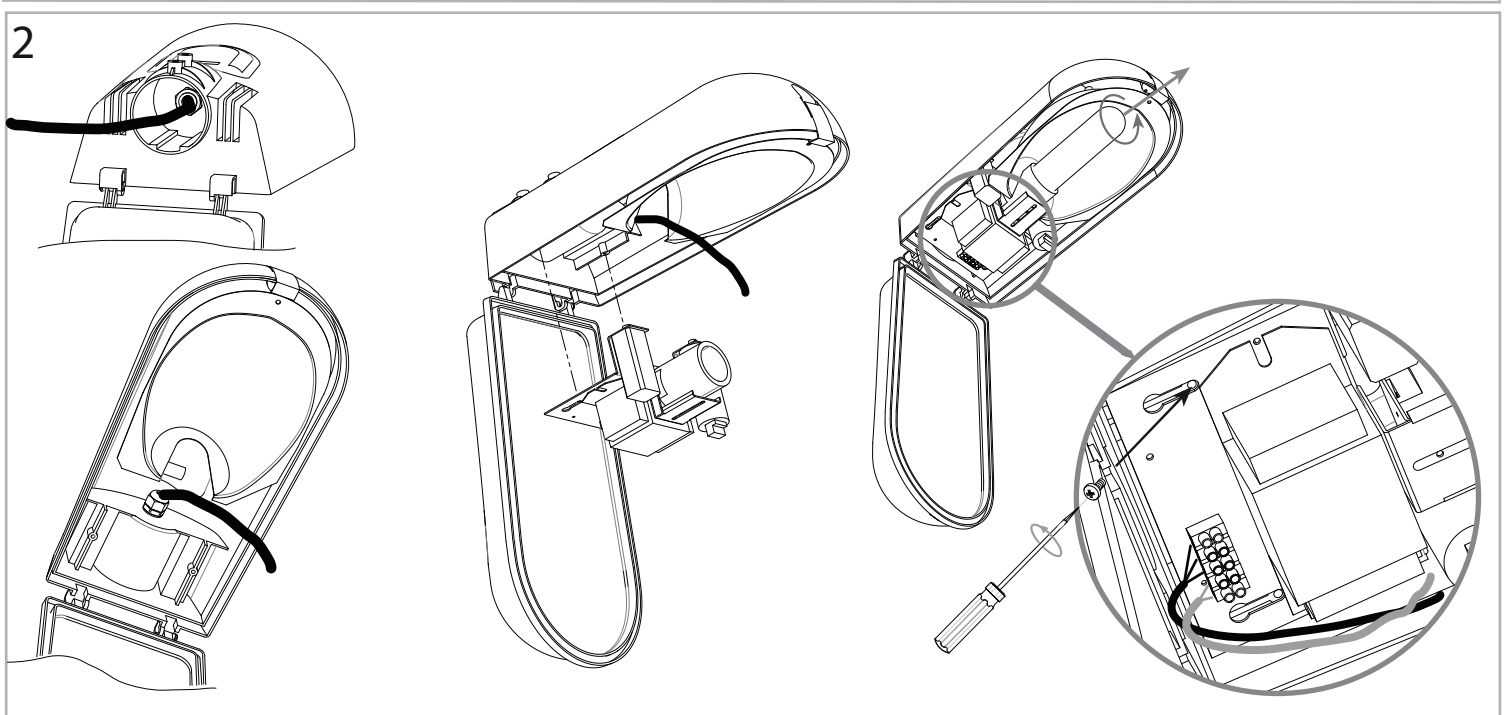
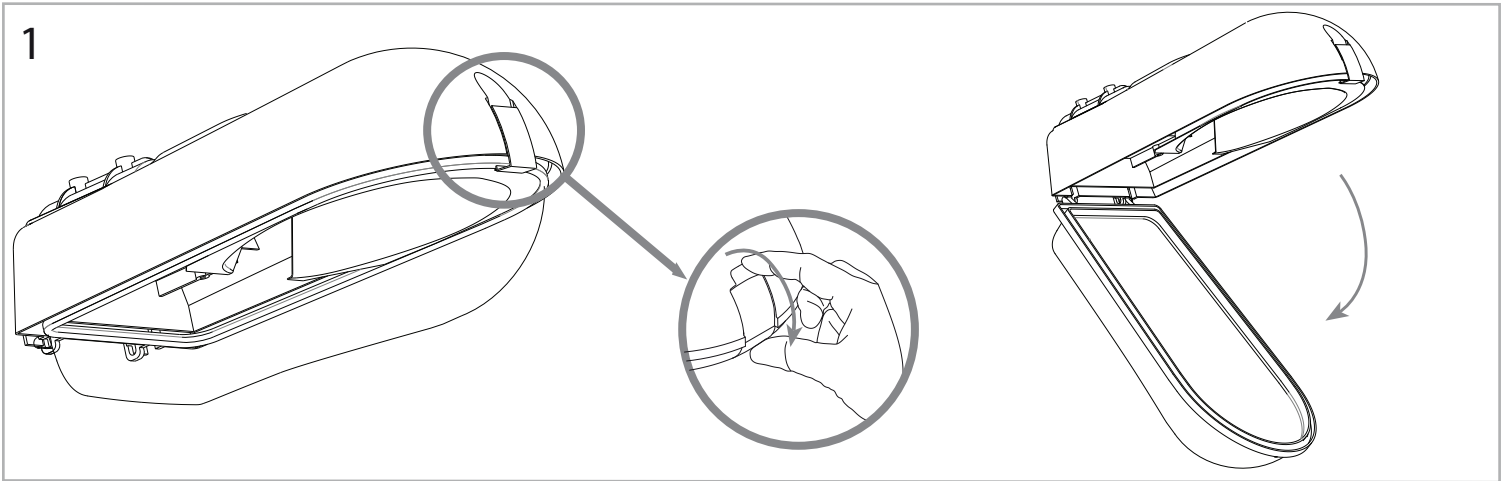
TRANSPARENT INJECTED PC /
PC TRANSPARENT INJECTAT



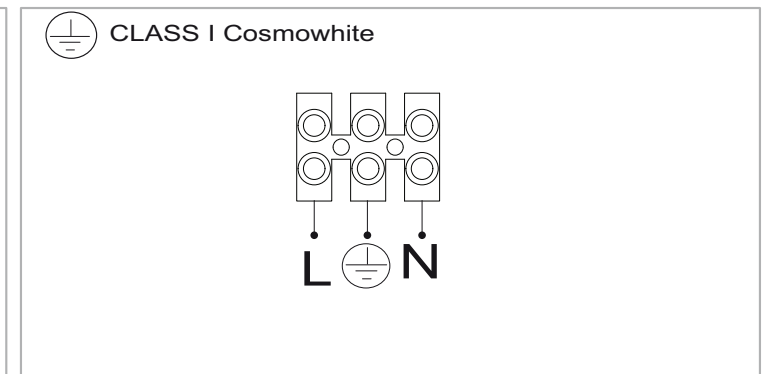
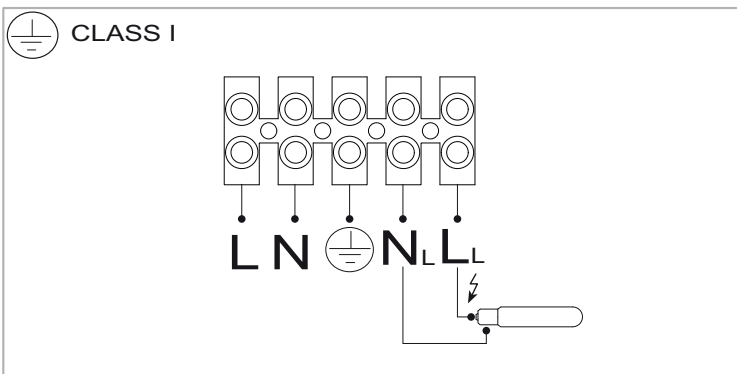
460

232

49

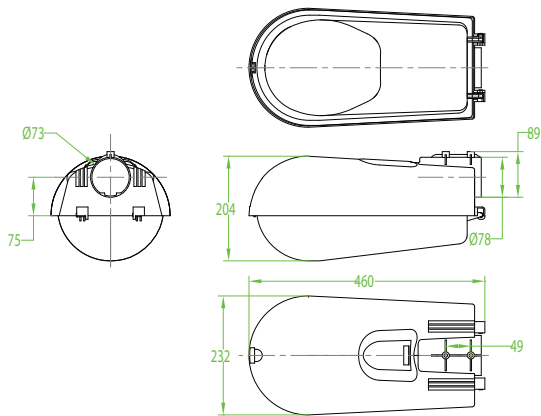


CONEXIONES ELECTRICAS / ELECTRICALS CONNECTIONS



POT W	DESCRIPCIÓN/ DESCRIPTION	CÓDIGO/ CODE	LÁMPARA/ LAMP*	PORTALÁMPARA/ LAMPHOLDER
35 W	HM / MH	80-4573-BQ-M2		E27
45 W	COSMOWHITE	80-4577-BQ-M2		PGZ12
60 W	COSMOWHITE	80-4578-BQ-M2		PGZ12
70 W	HM / MH	80-4835-BQ-M2		G12
	VSAP - HM / HPS - MH	80-4574-BQ-M2		E27
90 W	COSMOWHITE	80-4579-BQ-M2		PGZ12
100 W	HM / MH	80-4836-BQ-M2		G12
	VSAP - HM / HPS - MH	80-4575-BQ-M2		E40
150 W	HM / MH	80-4837-BQ-M2		G12
	VSAP - HM / HPS - MH	80-4576-BQ-M2		E40

IP optical assembly	IP luminaire	IK
65	65	10



- Todos los productos están fabricados siguiendo las normas de seguridad y electromagnetismo de Europa: EN 60598-1:2004, EN 60598-2-3:2003, EN 55015:2006, EN 61000-3-2:2006, EN 61000-3-3:1995, EN 61547 y marcado CE.
- All products are manufactured according to the European safety norms and electromagnetic standards: EN 60598-1:2004, EN 60598-2-3:2003, EN 55015:2006, EN 61000-3-2:2006, EN 61000-3-3:1995, EN 61547 and CE mark.

D E R E C H O S D E G A R A N T Í A
El fabricante **LEDS-C4, S.A.** garantiza el correcto funcionamiento del equipo y posibles reparaciones o suministro de recambios del modelo debidos a defectos de fabricación durante 2 años desde la fecha de entrega, pero no puede responsabilizarse de daños y/o perjuicios causados por un mal empleo del mismo. Para cualquier reclamación, se deberá adjuntar a esta garantía el ticket de compra. La empresa se compromete a la reparación total gratuita de los vicios o defectos originados y de los daños y perjuicios directamente ocasionados por ellos. Asimismo, si la reparación no es satisfactoria y el objeto no alcanza las condiciones óptimas para cumplir el uso al que está destinado, el titular de la garantía tendrá derecho a la sustitución del objeto adquirido o a la devolución del precio pagado.
Composición: Acabados: baños y/o pinturas epoxi y compuestos de materiales nobles. Estructuras: latón, acero y materiales de fundición. Otros componentes: alabastro, cristal, pantallas de tela, madera y piel.

W A R R A N T Y R I G H T S
LEDS-C4, S.A. guarantee the correct operation of this equipment, repairs or spare parts of the model due to defects in workmanship for 2 years as of the delivery date but accept no responsibility for damages caused through improper use. Claims must be accompanied by proof of purchase.
The company agrees to repair any defect or malfunction found in the item and any damages said defect or malfunction might cause directly. Should the repair fail to satisfy the customer and/or the object fail to present the optimum condition for the use for which it is intended, the guarantee holder will be entitled to the replacement of the acquired item with another of identical characteristics or a complete refund of the purchase price.
Composition: Finishes: plating and/or Epoxy paints and compounds of noble materials. Structure: brass, steel and cast iron. Other components: alabaster, crystal, fabric shades, wood and leather.

Luminaire en que la protección contra los choques eléctricos no recae exclusivamente sobre el aislamiento principal, sino que comporta una medida de seguridad suplementaria bajo la forma de medios de conexión de las partes conductoras accesibles, a un conductor de protección puesto a tierra, formando parte del cableado fijo de la instalación, de tal manera que las partes conductoras accesibles no puedan llegar a ser peligrosas en caso de defecto del aislamiento principal. / Luminaire in which protection against electric shock does not rely on basic insulation only, but which includes an additional safety precaution in such a way that means are provided for the connection of accessible conductive parts to the protective (earthing) conductor in the fixed wiring of the installation in such a way that accessible conductive parts can not become live in the event of a failure of the basic insulation.

Luminaire en que la protección contra los choques eléctricos no recae exclusivamente sobre el aislamiento principal, sino que comprende medidas de seguridad suplementarias, tales como el doble aislamiento o el aislamiento reforzado. Estas medidas no comprenden medios de puesta a tierra de protección y no dependen de las condiciones de instalación. / Luminaire in which protection against electric shock does not rely on basic insulation only, but in which additional safety precautions such as double insulation or reinforced insulation are provided, there being no provision for protective earthing or reliance upon installation conditions.

Distancia mínima de los objetos iluminados (metros). / Minimum distance from lighted objects (meters).

Sustituir cualquier pantalla de protección con fisuras. / Replace any cracked protective shield.

Luminarias previstas para el montaje directo sobre superficies normalmente inflamables. / Luminaires suitable for direct mounting on normally flammable surfaces.

Luminarias para lámparas de vapor de sodio que exigen un arrancador exterior (a la lámpara). / Luminaires for use with high pressure sodium lamps that require an external ignitor (to the lamp).

IP Sistema de codificación para indicar los grados de protección proporcionados por la envolvente contra el acceso a las partes peligrosas, contra la penetración de agua y contra la penetración de cuerpos sólidos extraños. / Coding system to indicate the degree of protection provided by the enclosure against access to hazardous parts, against the penetration of water and the penetration of solid foreign bodies.

INSTALACION Y MANTENIMIENTO / INSTALLATION AND MAINTENANCE
- Luminaire solo apta para uso exterior. / Luminaire suitable for external use only.
- El cable manguera para la conexión a red en el interior de la luminaria no debe tocar ni la reactancia ni el reflector. / The electrical wire for the connection inside the luminaire should not touch or the ballast or reflector.
- Para mantener el rendimiento óptimo de la luminaria, se requiere la limpieza periódica del vidrio, su frecuencia dependerá de las condiciones ambientales de la instalación. / To maintain optimum performance of the luminaire will require periodic cleaning of the glass, its frequency will depend on the environmental conditions of the installation.
- Se debe desconectar la luminaria del suministro eléctrico antes de proceder al cambio de la lámpara, manipular o realizar cualquier tipo de mantenimiento. Existen altas tensiones dentro de la misma y todas las precauciones tomadas usualmente en la manipulación de equipos de alta tensión deben ser adoptadas igualmente en las operaciones de cambio de lámpara o cualquier otra manipulación. / The luminaire must be disconnected from the power supply before proceeding to change or manipulate the lamp. High voltages exist inside the luminaire and all the usual precautions taken in the manipulation of high voltage equipment must also be adopted in lamp change or any other manipulation.