

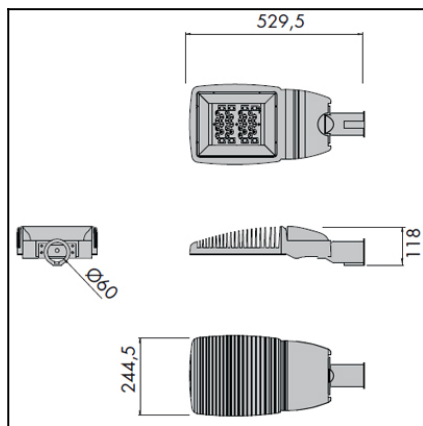
OUT 

ESENCIAL

80-4729-AT-37

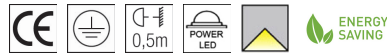


The photograph may not match the reference exactly. Please read the product description to identify the finish.



TECHNICAL CHARACTERISTICS

Type:	Streetlight head
IP Protection degrees:	IP65
IK Protection degrees:	IK08
Bulb:	32 x LED Philips. Neutral white - 4000K
Power (W):	56W
Luminous efficacy (Lm/W):	92.47
Voltage / Frequency:	110-240V/50-60Hz
Warranty (Years):	2
Units per box:	1
Net Weight (Kg):	6.19
EAN:	8435111094976



MATERIALS / FINISHES

Structure material: Injected aluminium

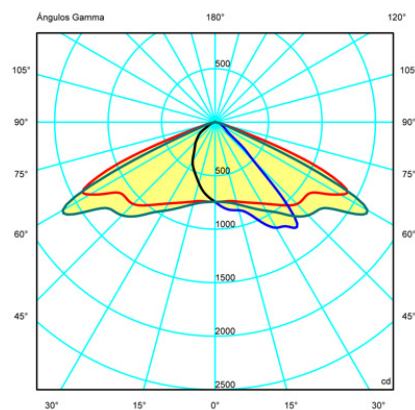
Structure finish: Pearl grey

Diffuser material: Tempered glass

Diffuser finish: Transparent

GEAR

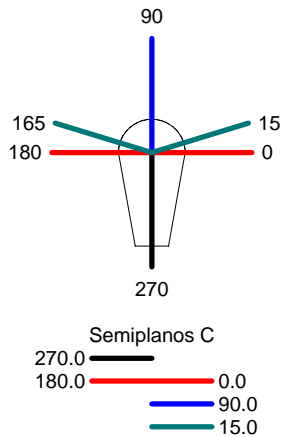
Multi-voltage electronic gear included (110-240 V / 50-60 Hz)
Dimming protocol: bipower timed



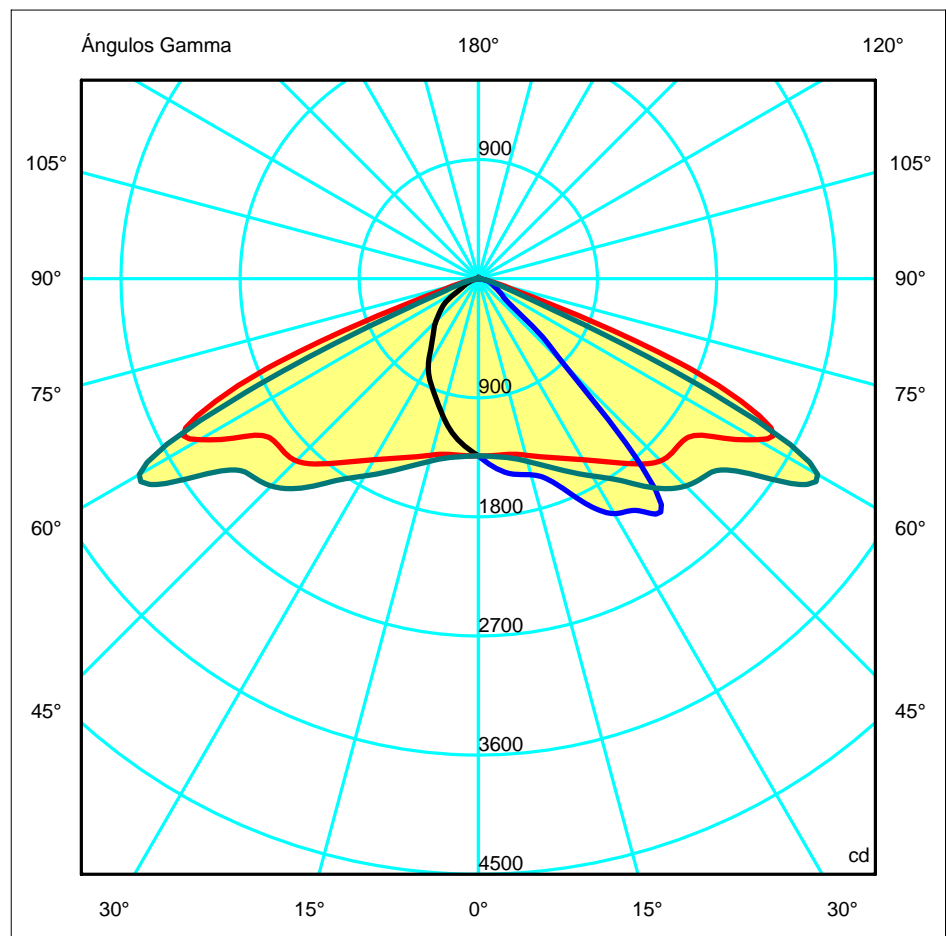
Download photometric file .ldt / .ies

Luminaria		Ensayo		Lámpara		
Código	80-4729-AT-37	Código	80-4561-AT-37	Código	80-4561-AT-37	
Nombre	Cabezal ESENCIAL 54W leds	Nombre	Cabezal ESENCIAL 54W leds	Número	1	
Familia	- LEDS C4	Fecha	29-11-2011	Posición	Universal	
Rendimiento	100.00%	Sist. de Coorden.	C-G Viales	Flujo Total	4993.43 lm	
Valor Máximo	2958.90 cd	Posición	C=15.00 G=60.00	Sim. en los planos 270-90		
Luminaria Rectangular	Longit.	530 mm	Anchura	250 mm	Altura	100 mm
Área Luminosa Rectangular	Longit.	240 mm	Anchura	200 mm	Altura	0 mm
Área Luminosa Horizontal	0.048000 m2		Área Emisión sobre Pl. 180°		0.000000 m2	
Área Emisión sobre Pl. 0°	0.000000 m2		Área Emisión sobre Pl. 270°		0.000000 m2	
Área Emisión sobre Pl. 90°	0.000000 m2		Área de deslumbramiento a 76°		0.011612 m2	
Tipo de Simetría	Sim. en los planos 270-90		Máximo Ángulo Gamma		180	
Distancia de Ensayo	6.44		Flujo de Ensayo		4993.43 lm	
Operador	Asselum T2		Tensión de alimentación		230.00 V	
Temperatura	21.00 °C		Corr. aliment.		PRC	
Humedad	50.00 %		Fotocélula			
Notas						

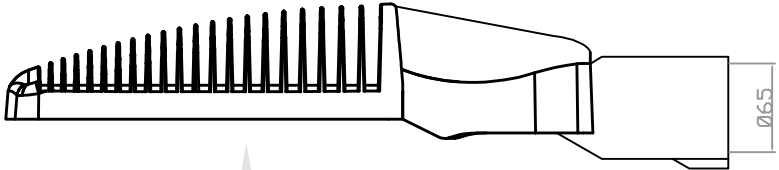
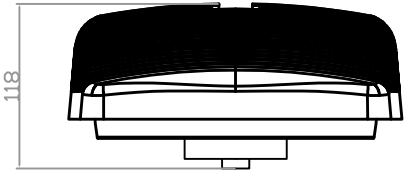
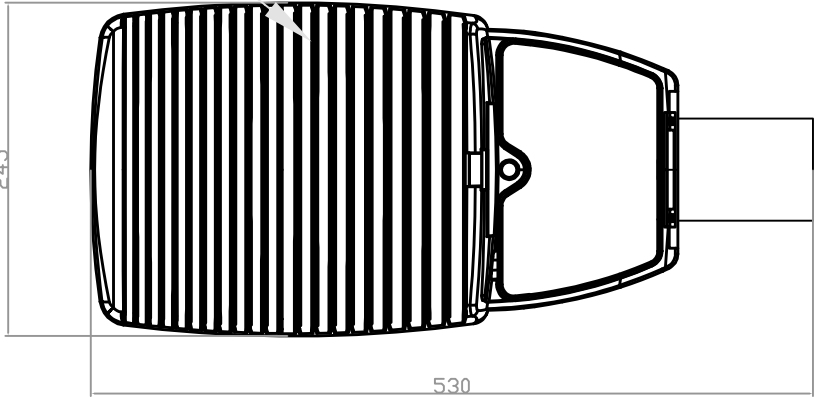
Lámparas de la Luminaria					
Familia	Código	Nombre	Flujo/lm	Pot.W	Cant.
- LEDS C4 LEDS	80-4561-AT-37	Lámpara led blanco	4993.43	54.00	1
C.I.E.	46 85 99 99 100	D DIN 5040	A31		



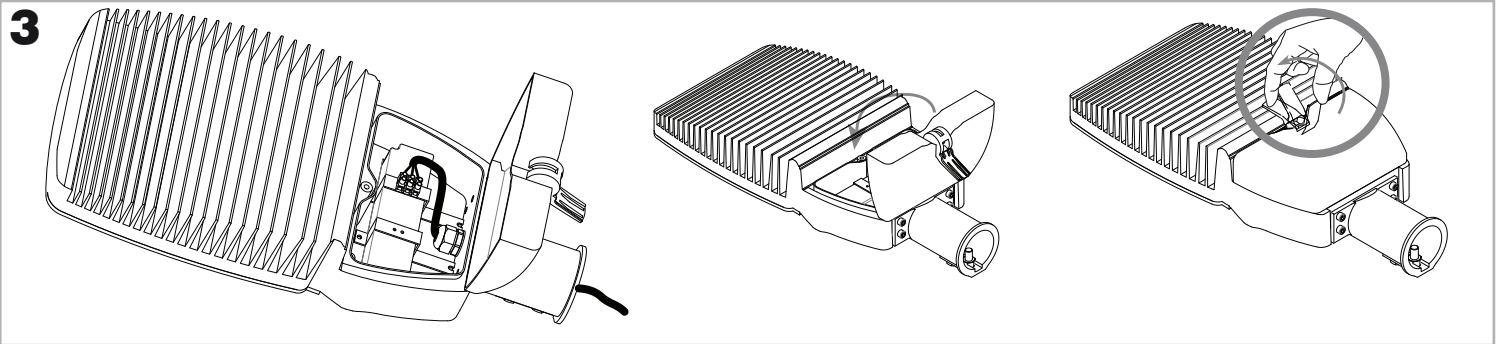
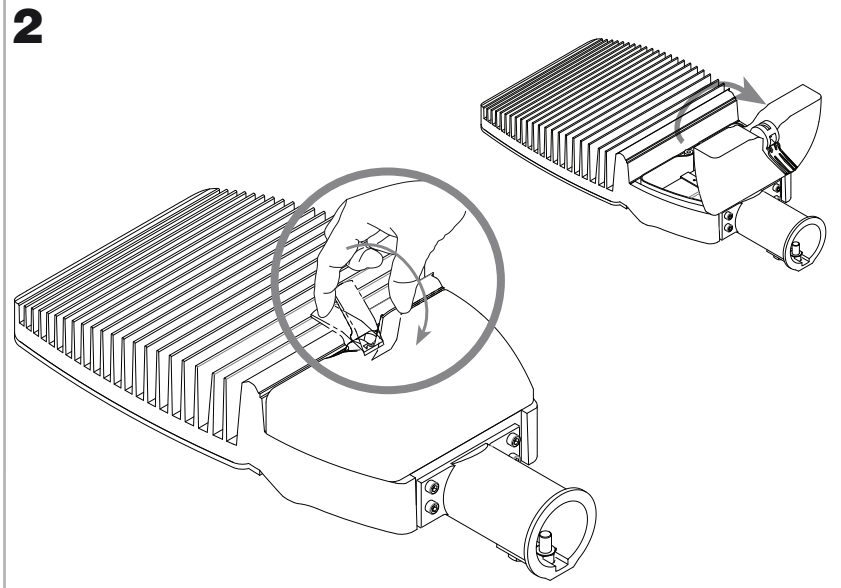
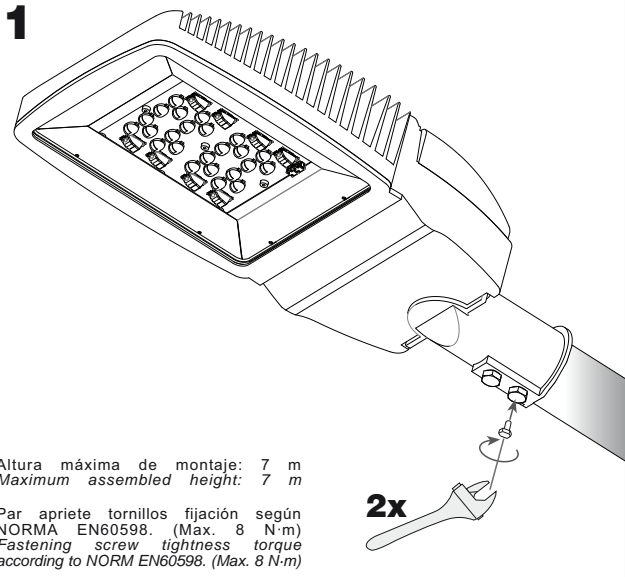
ULOR 0.73 %
DLOR 99.27 %
RN 0.73 %



INJECTED ALUMINIUM /
ALUMINI INJECTAT

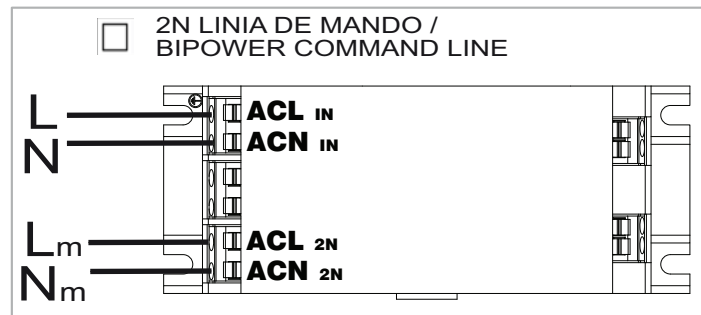
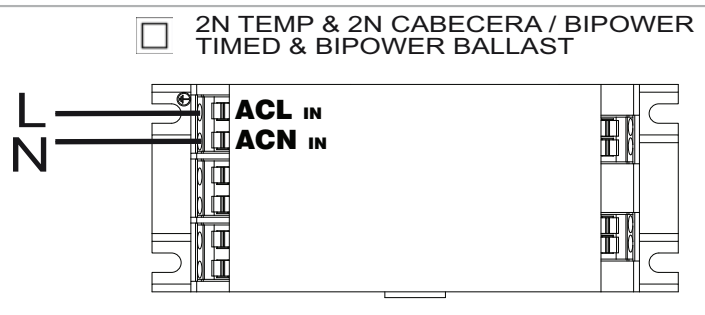
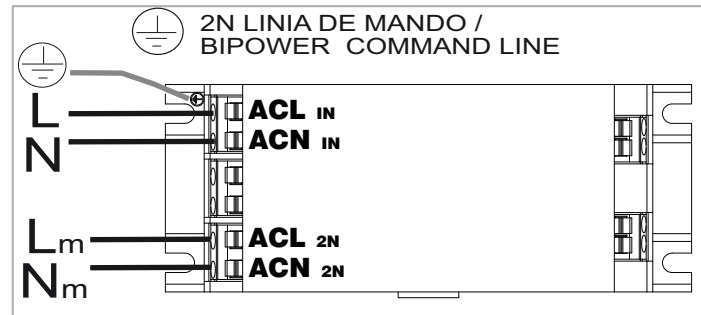
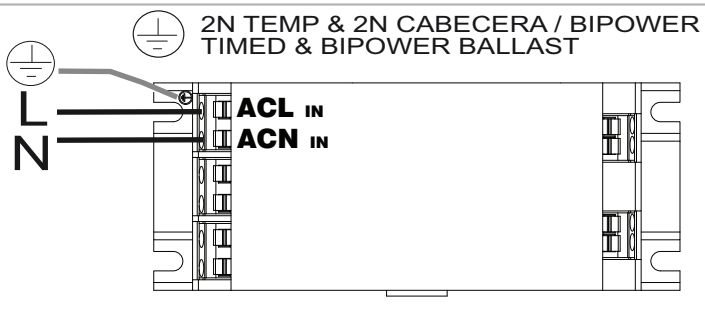
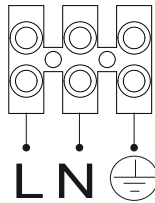


TEMPERED GLASS /
VIDRE TEMPLAT

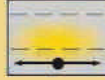


CONEXIONES ELECTRICAS / ELECTRICALS CONNECTIONS

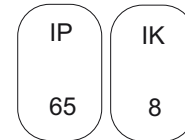
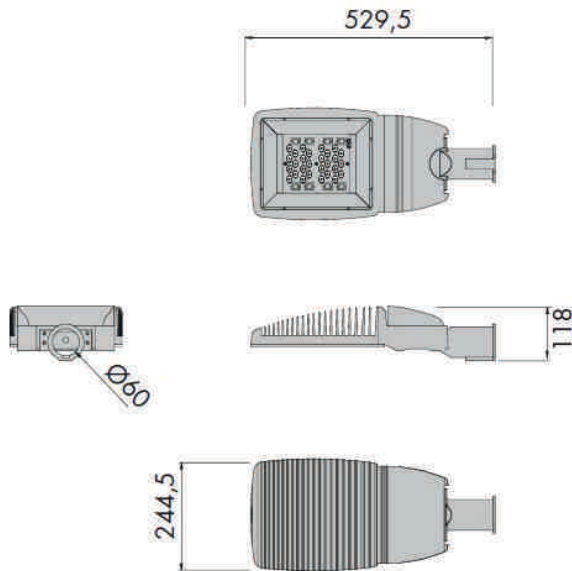
 REGIMEN NORMAL /
NORMAL RATED POWER



POT W	DESCRIPCIÓN/ DESCRIPTION	REF. ÓPTICA ALCANCE LATERAL REF. LATERAL PROJECTION	REF. ÓPTICA ALCANCE FRONTAL REF. FRONTAL PROJECTION
-------	--------------------------	--	--



LED	30 W	RÉGIMEN NORMAL / NORMAL RATED POWER	80-4559-AT-37	80-4744-AT-37
		2N TEMP / BIPOWER TIMED	80-4723-AT-37	80-4745-AT-37
		2N CABECERA / BIPOWER BALLAST	80-4724-AT-37	80-4746-AT-37
	45 W	RÉGIMEN NORMAL / NORMAL RATED POWER	80-4560-AT-37	80-4748-AT-37
		2N TEMP / BIPOWER TIMED	80-4726-AT-37	80-4749-AT-37
		2N CABECERA / BIPOWER BALLAST	80-4727-AT-37	80-4750-AT-37
	56 W	RÉGIMEN NORMAL / NORMAL RATED POWER	80-4561-AT-37	80-4752-AT-37
		2N TEMP / BIPOWER TIMED	80-4729-AT-37	80-4753-AT-37
		2N CABECERA / BIPOWER BALLAST	80-4730-AT-37	80-4754-AT-37



- Todos los productos están fabricados siguiendo las normas de seguridad y electromagnetismo de Europa: EN 60598-1:2004, EN 60598-2-3:2003, EN 55015:2006, EN 61000-3-2:2006, EN 61000-3-3:1995, EN 61547 y marcado CE.
- All products are manufactured according to the European safety norms and electromagnetic standards: EN 60598-1:2004, EN 60598-2-3:2003, EN 55015:2006, EN 61000-3-2:2006, EN 61000-3-3:1995, EN 61547 and CE mark.

DERECHOS DE GARANTÍA

El fabricante LEDS-C4, S.A. garantiza el correcto funcionamiento del equipo y posibles reparaciones o suministro de recambios del modelo debidos a defectos de fabricación durante 2 años desde la fecha de entrega, pero no puede responsabilizarse de daños y/o perjuicios causados por un mal empleo del mismo. Para cualquier reclamación, se deberá adjuntar a esta garantía el ticket de compra. La empresa se compromete a la reparación total gratuita de los vicios o defectos originados y de los daños y perjuicios directamente ocasionados por ellos. Asimismo, si la reparación no es satisfactoria y el objeto no alcanza las condiciones óptimas para cumplir el uso al que está destinado, el titular de la garantía tendrá derecho a la sustitución del objeto adquirido por otro de idénticas características o la devolución del precio pagado.

Composición: Acabados: baños y/o pinturas epoxi y compuestos de materiales nobles. Estructuras: latón, acero y materiales de fundición. Otros componentes: alabastro, cristal, pantallas de tela, madera y piel.

WARRANTY RIGHTS

LEDS-C4, S.A. guarantees the correct operation of this equipment, repairs or spare parts of the model due to defects in workmanship for 2 years as of the delivery date but accept no responsibility for damages caused through improper use. Claims must be accompanied by a purchase receipt. The company is committed to the free total repair of defects or damages directly caused by them. Likewise, if the repair is not satisfactory and the object does not reach the optimal conditions to fulfill the use for which it is intended, the holder of the warranty will have the right to replace the object acquired by another of identical characteristics or the return of the price paid.

Luminaria en que la protección contra los choques eléctricos no recae exclusivamente sobre el aislamiento principal, sino que comporta una medida de seguridad suplementaria bajo la forma de medios de conexión de las partes conductoras accesibles, a un conductor de protección puesto a tierra, formando parte del cableado fijo de la instalación, de tal manera que las partes conductoras accesibles no puedan llegar a ser peligrosas en caso de defecto del aislamiento principal. / Luminaire in which protection against electric shock does not rely on basic insulation only, but which includes an additional safety precaution in such a way that accessible conductive parts can not become live in the event of a failure of the basic insulation.

Luminaria en que la protección contra los choques eléctricos no recae exclusivamente sobre el aislamiento principal, sino que comprende medidas de seguridad suplementarias, tales como el doble aislamiento o el aislamiento reforzado. Estas medidas no comprenden medios de puesta a tierra de protección y no dependen de las condiciones de instalación. / Luminaire in which protection against electric shock does not rely on basic insulation only, but in which additional safety precautions such as double insulation or reinforced insulation are provided, there being no provision for protective earthing or reliance upon installation conditions.

Distancia mínima de los objetos iluminados (metros). / Minimum distance from lighted objects (meters).

Sustituir cualquier pantalla de protección con fisuras. / Replace any cracked protective shield.

Luminarias previstas para el montaje directo sobre superficies normalmente inflamables. / Luminaires suitable for direct mounting on normally flammable surfaces.

Luminarias para lámparas de vapor de sodio a alta presión que exigen un arrancador exterior (a la lámpara). / Luminaires for use with high pressure sodium lamps that require an external ignitor (to the lamp).

IP Sistema de codificación para indicar los grados de protección proporcionados por la envolvente contra el acceso a las partes peligrosas, contra la penetración de agua y contra la penetración de cuerpos sólidos extraños. / Coding system to indicate the degree of protection provided by the enclosure against access to hazardous parts, against the penetration of water and the penetration of solid foreign bodies.

INSTALACION Y MANTENIMIENTO / INSTALLATION AND MAINTENANCE

- Luminaria solo apta para uso exterior. / Luminaire suitable for external use only.

- El cable manguera para la conexión a red en el interior de la luminaria no debe tocar ni la reactancia ni el reflector. / The electrical wire for the connection inside the luminaire should not touch or the ballast or reflector.

- Para mantener el rendimiento óptimo de la luminaria, se requiere la limpieza periódica del vidrio, su frecuencia dependerá de las condiciones ambientales de la instalación. / To maintain optimum performance of the luminaire will require periodic cleaning of the glass, its frequency will depend on the environmental conditions of the installation.

- Se debe desconectar la luminaria del suministro eléctrico antes de proceder al cambio de la lámpara, manipular o realizar cualquier tipo de mantenimiento. Existen altas tensiones dentro de la misma y todas las precauciones tomadas usualmente en la manipulación de equipos de alta tensión deben ser adoptadas igualmente en las operaciones de cambio de lámpara o cualquier otra manipulación. / The luminaire must be disconnected from the power supply before proceeding to change the lamp, manipulate or perform any maintenance. There are high voltages inside the same and usually taken every precaution in handling high voltage equipment must be taken also in the exchange of light or any other manipulation.