

OUT 

# KIT 4 DIAS INSTALACION ELIPSE LED FOTOVOLTAICA 85-4768-AU-AU



The photograph may not match the reference exactly. Please read the product description to identify the finish.

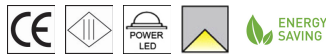
Download photometric file .ldt / .ies

## DESCRIPTION

Code comprising: column, moveable support for photovoltaic panel, photovoltaic panel, anti-vandal box, battery, solar controller, bolts, template and cable necessary for connection.

## TECHNICAL CHARACTERISTICS

Type:	Streetlight
Lampholder:	32 x . Neutral white - 4000K
Power (W):	45
Warranty (Years):	2
Option to extend the guarantee:	Yes, 5 years
Units per box:	1
EAN:	0,00

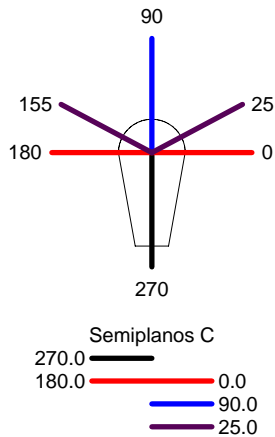


## MATERIALS / FINISHES

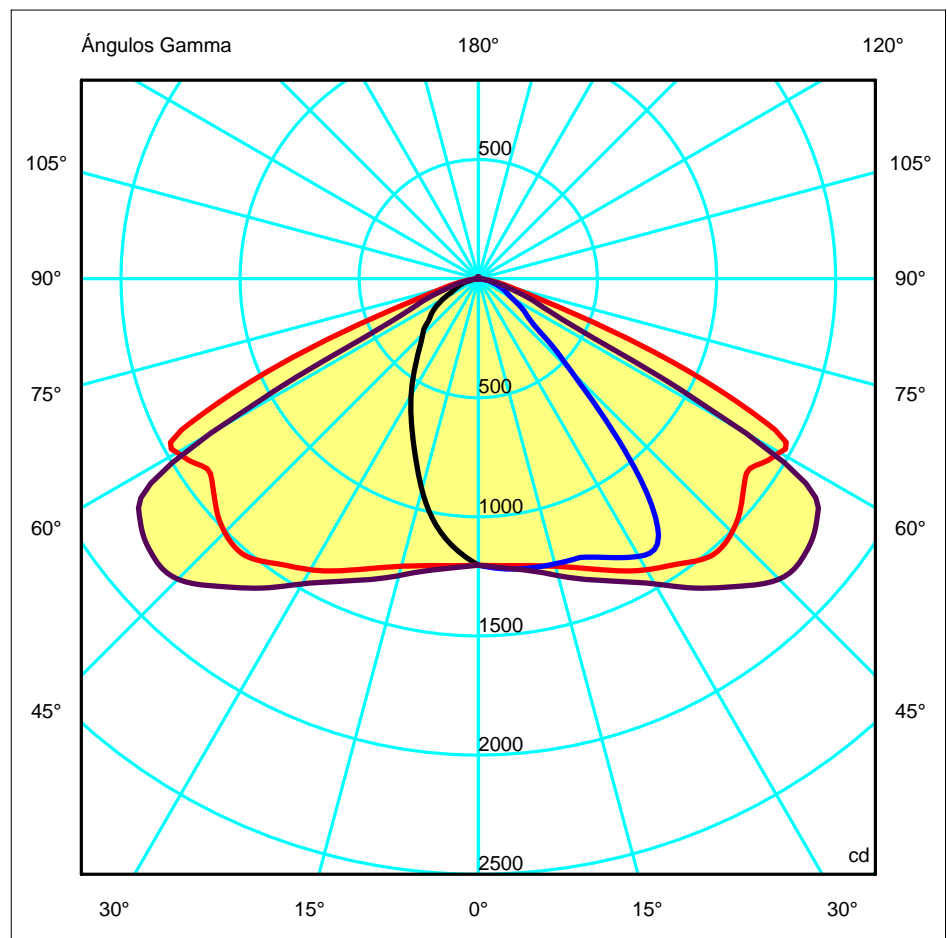
**Structure material:** Hot-dipped galvanized steel  
Hot-dipped galvanized steel

<b>Luminaria</b>		<b>Ensayo</b>		<b>Lámpara</b>		
Código	80-4614	Código	80-4614	Código	80-4614	
Nombre	ELIPSE LED 45W 4000K	Nombre	ELIPSE LED 45W 4000K	Número	1	
Familia	- LEDS C4	Fecha	27-09-2011	Posición	Universal	
Rendimiento	100.00%	Sist. de Coorden.	C-G Viales	Flujo Total	3693.03 lm	
Valor Máximo	1800.57 cd	Posición	C=25.00 G=47.50	Sim. en los planos 270-90		
Luminaria Rectangular	Longit.	600 mm	Anchura	340 mm	Altura	160 mm
Área Luminosa Rectangular	Longit.	150 mm	Anchura	160 mm	Altura	0 mm
Área Luminosa Horizontal		0.024000 m2	Área Emisión sobre Pl. 180°			0.000000 m2
Área Emisión sobre Pl. 0°		0.000000 m2	Área Emisión sobre Pl. 270°			0.000000 m2
Área Emisión sobre Pl. 90°		0.000000 m2	Área de deslumbramiento a 76°			0.005806 m2
Tipo de Simetría		Sim. en los planos 270-90	Máximo Ángulo Gamma			180
Distancia de Ensayo		6.44	Flujo de Ensayo			3693.03 lm
Operador		Asselum T2	Tensión de alimentación			230.00 V
Temperatura		24.00 °C	Corr. aliment.			
Humedad		50.00 %	Fotocélula			PRC
Notas						

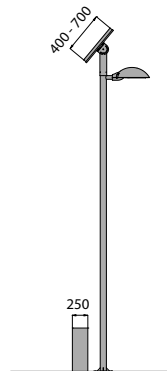
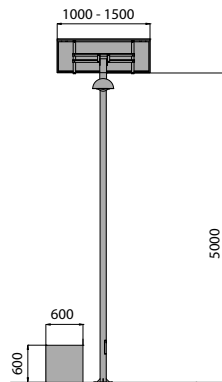
Familia		Código		Lámparas de la Luminaria		
- LEDS C4 LEDS		80-4614		Nombre	Flujo/lm	Pot.W
				Lámpara led	3693.03	45.00
C.I.E.	50 86 99 99 100			D DIN 5040	A31	Cant. 1



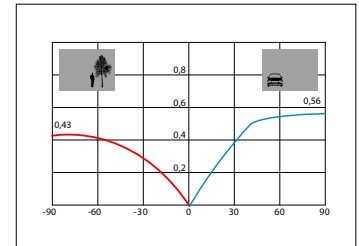
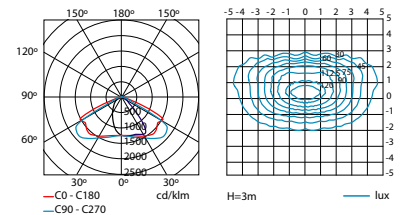
ULOR 0.77 %  
DLOR 99.23 %  
RN 0.77 %



# ELIPSE<sup>®</sup> SOLAR LED



LED 45W  
ULOR inst = 1,20%

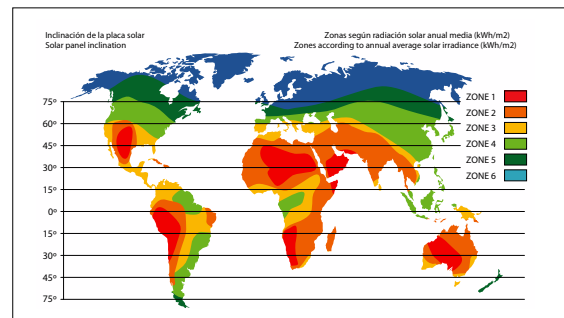


LED	
30W LED	80-2467-BQ-37
45W LED	80-4768-BQ-37
KIT 3 DIAS / DAYS	
Para/For 30W	85-2468-AU-AU <sup>(1)</sup>
KIT 6 DIAS / DAYS	
Para/For 30W	85-2467-AU-AU <sup>(1)</sup>
KIT 2 DIAS / DAYS	
Para/For 45W	85-4769-AU-AU <sup>(1)</sup>
KIT 4 DIAS / DAYS	
Para/For 45W	85-4768-AU-AU <sup>(1)</sup>

<sup>(1)</sup> EL CÓDIGO INCLUYE COLUMNA, PERNOS, PLANTILLA, SOPORTE ORIENTABLE PARA PLACA FOTOVOLTAICA, PLACA FOTOVOLTAICA, BATERÍA, CONTROLADOR SOLAR, ARMARIO ANTIVANDÁLICO Y CABLEADO NECESARIO PARA LA CONEXIÓN.

<sup>(1)</sup> THE CODE INCLUDES COLUMN, ANCHOR BOLTS, PLATE, ADJUSTABLE SUPPORT FOR PHOTOVOLTAIC PANEL, PHOTOVOLTAIC PANEL, BATTERY, SOLAR CONTROLLER, VANDAL PROOF BOX AND REQUIRED WIRES FOR CONNECTION.

CONSULTAR CONDICIONES PARA EXTENSIÓN DE GARANTÍA.  
CONSULT CONDITIONS FOR WARRANTY EXTENSION.

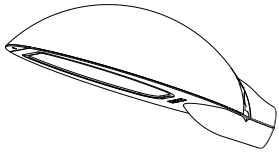


## Centralita

- Regulación panel PV (photovoltaic) por medio de MPPT (Maximum Power Point Tracking), que asegura la máxima extracción de potencia del panel fotovoltaico en cualquier hora del día.
  - Carga de batería de alta eficiencia >95%.
  - Regulación de la intensidad lumínica de la luminaria en función de la hora de la noche para optimizar la autonomía de la luminaria ésta empieza su funcionamiento a plena carga y a medida que las necesidades lumínicas son menores (menor afluencia de peatones o tráfico rodado en la vía pública) reduce su potencia.
  - Función "never off" para calcular la carga restante de la batería y en un caso crítico, alargar el funcionamiento autónomo reduciendo el flujo de salida, sin que la luminaria deje de funcionar.
  - IP65
  - Instalación sin fusibles externos. Fusibles integrados en la placa electrónica de la centralita.
  - Indicación del estado de funcionamiento mediante 2 LED de señalización, que permite la verificación del funcionamiento por el usuario.
  - Reloj astronómico interno. Calcula automáticamente la hora de salida y de puesta del sol en función de la posición geográfica en la que está ubicado para aprovechar al máximo las horas de sol sin necesidad de consumir energía de la batería.
  - Funciones opcionales de la centralita:
    - Sensor de presencia. Aumento del flujo luminoso al detectar una presencia.
    - Comunicación RF entre luminarias
      - para actualizar el software a futuras versiones y configuraciones.
      - para tener una sincronización en el encendido y apagado de todos los puntos de luz.
      - para obtener el registro de funcionamiento de cada punto de luz y poder realizar un mantenimiento preventivo.
    - Possibilidad de funcionamiento en modo mixto alternando automáticamente la alimentación solar con la de la red eléctrica.
- Luminaria autónoma destinada a emplazamientos donde no es posible conectar a red eléctrica la luminaria o se opta por una instalación mixta.  
La batería y la centralita están ubicadas en el interior del armario. Consultar opciones de ubicaciones para los equipos.

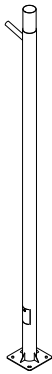
## Control point

- Photovoltaic (PV) panel adjustment via MPPT (Maximum Power Point Tracking), ensuring maximum power extraction from the PV panel at any time of day.
  - High-efficiency battery charge >95%.
  - Adjustment of the luminaire's luminous intensity according to the time of night. In order to optimise the luminaire's autonomy, it starts working at full power and then, as lighting needs decrease (when there are fewer pedestrians or vehicles in the street), so does its power.
  - "Never off" function calculates the remaining battery charge and, in critical situations, extends autonomous operation reducing the output flux and allowing the luminaire to carry on working.
  - IP65
  - Set-up without external fuses. The fuses are integrated within the control point's electronic plate.
  - Operational status signalled via two LEDs, allowing the user to check that the equipment is working.
  - Internal astronomical clock. The astronomical clock automatically calculates sunrise and sunset times based on its geographical location in order to make the most of daylight and avoid using energy from the battery.
  - Control point's optional functions:
    - Presence sensor. Increase in luminous flux when presence is detected.
    - RF communication between luminaires
      - to update the software to future versions and configurations
      - to synchronise the switching on and off of all points of light
    - to obtain a working register of every point of light and be able to carry out its maintenance
    - Possibility of mix-mode function, automatically alternating between solar and mains power.
- Autonomous luminaire for locations where it is not possible to connect it to the mains or where a mixed installation is preferred.  
The battery and the control point are located inside the cabinet. Please check the systems' location options.



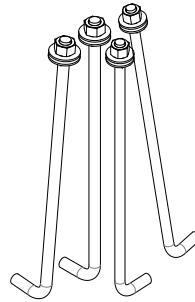
80-2467-BQ-37 (30W)  
80-4768-BQ-37 (45W)

①



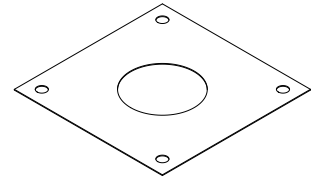
81-3128-AU-AU

②



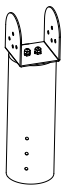
71-4521-48-48

③



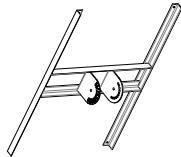
71-4525-48-48

④



MD-14795 +  
2xME-V-196

⑤



MD-14792

⑥



⑦

4xDIN 912 M8x30



⑧

6xDIN 912 M10x30



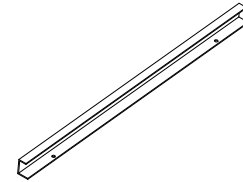
⑨

4xDIN 985 M8



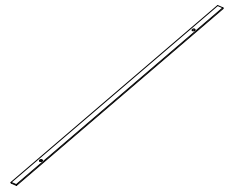
⑩

6xDIN 985 M10



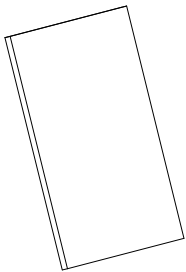
2xMD-14793

⑪



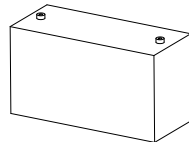
2xMD-14794

⑫



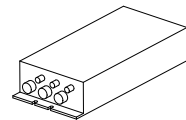
ME-V-216 (140Wp)  
ME-V-215 (80Wp)

⑬



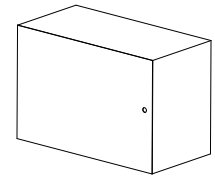
ME-V-218 (200Ah)  
ME-V-217 (100Ah)

⑭



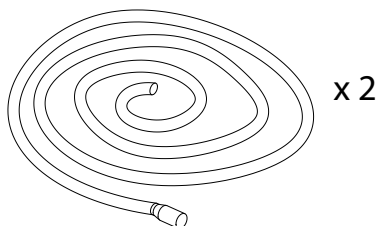
ME-RG-020  
ME-RG-021

⑮



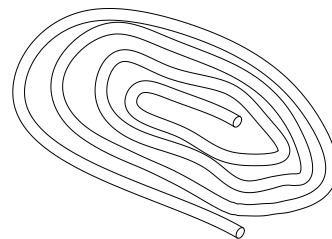
ME-V-167

⑯



ME-V-197

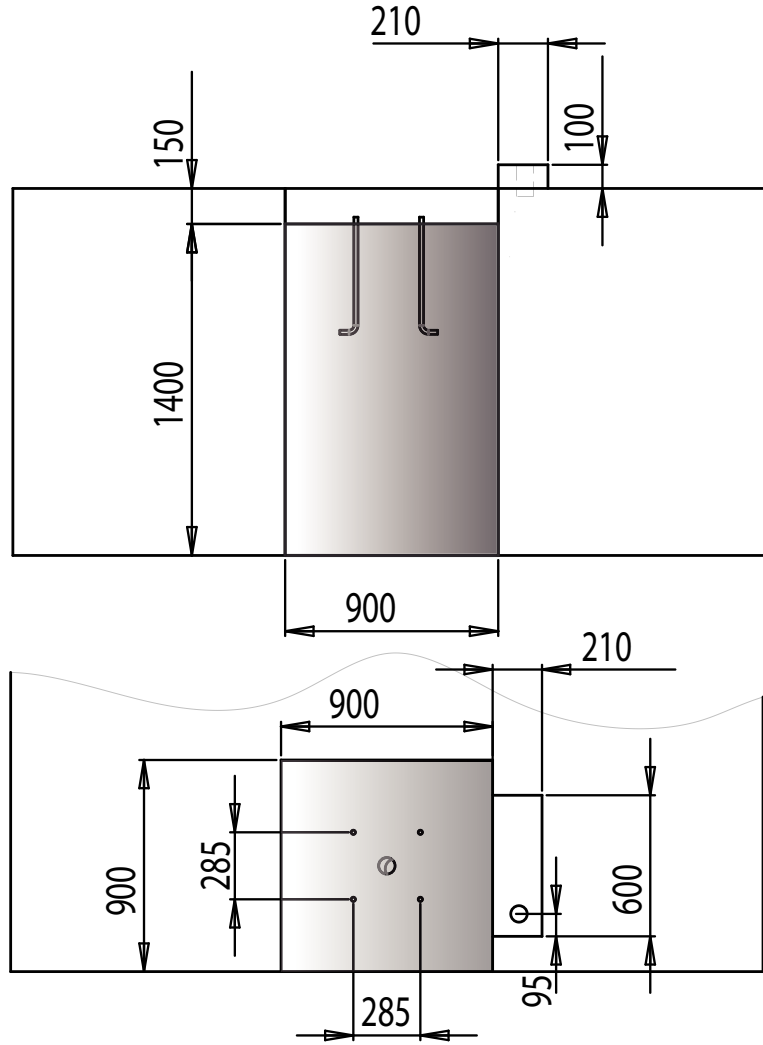
⑰



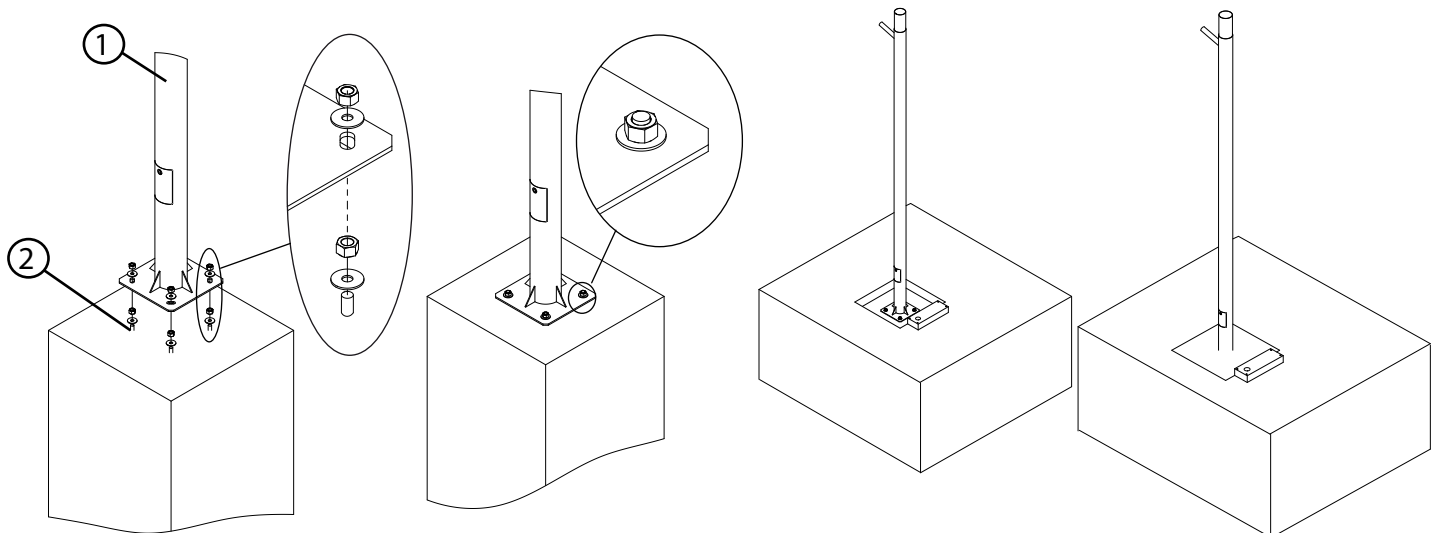
ME-V-166  
3x2.5 mm<sup>2</sup>

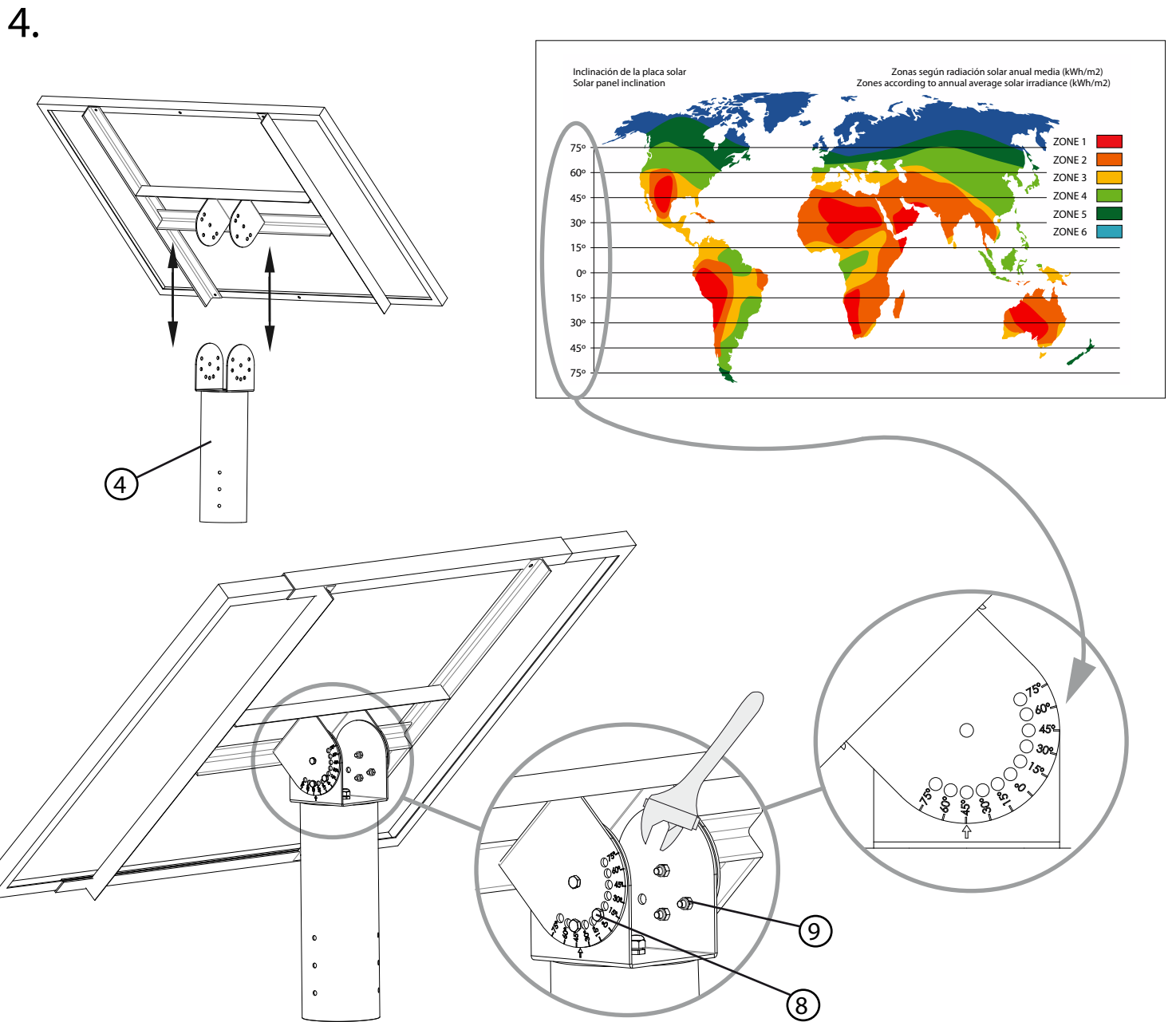
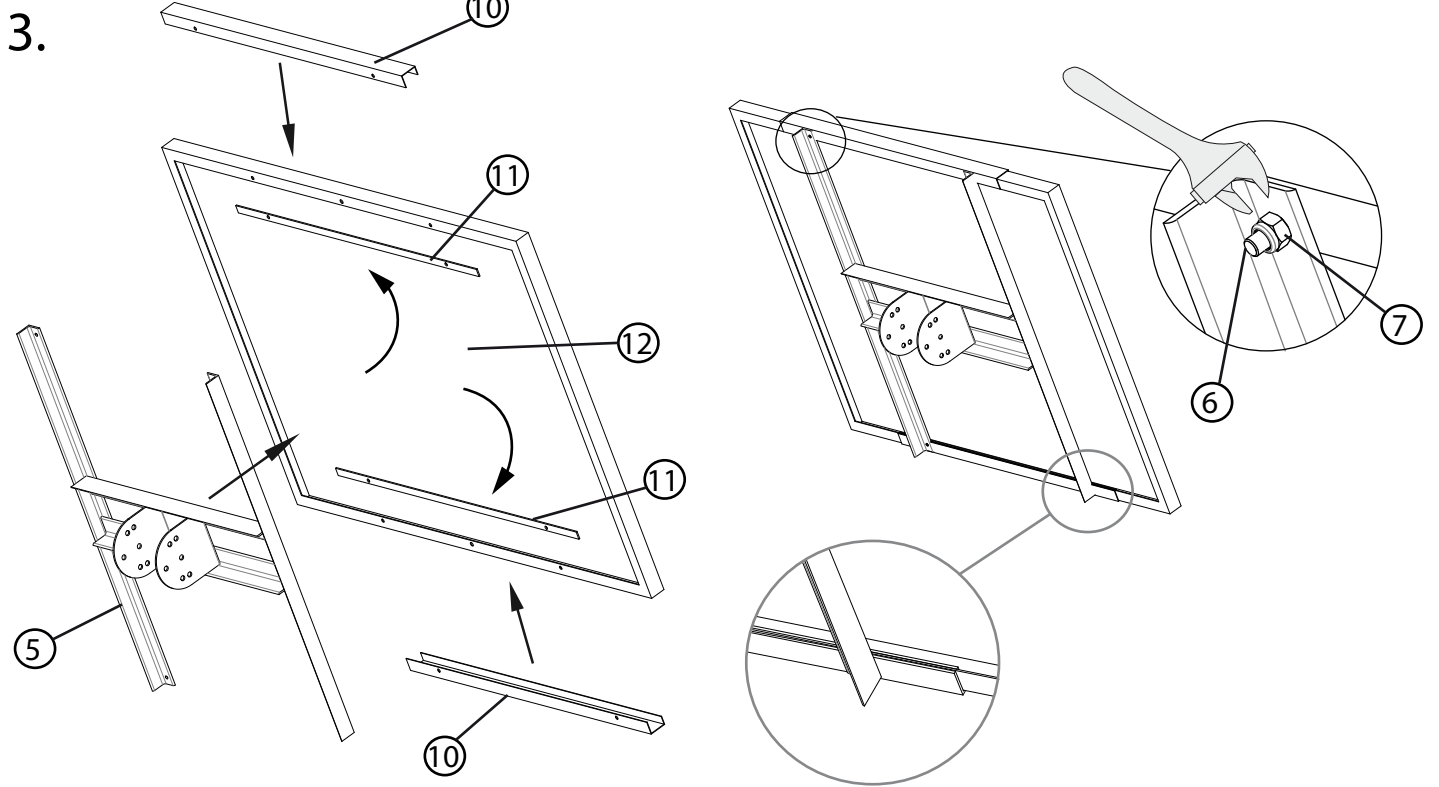
⑱

1.

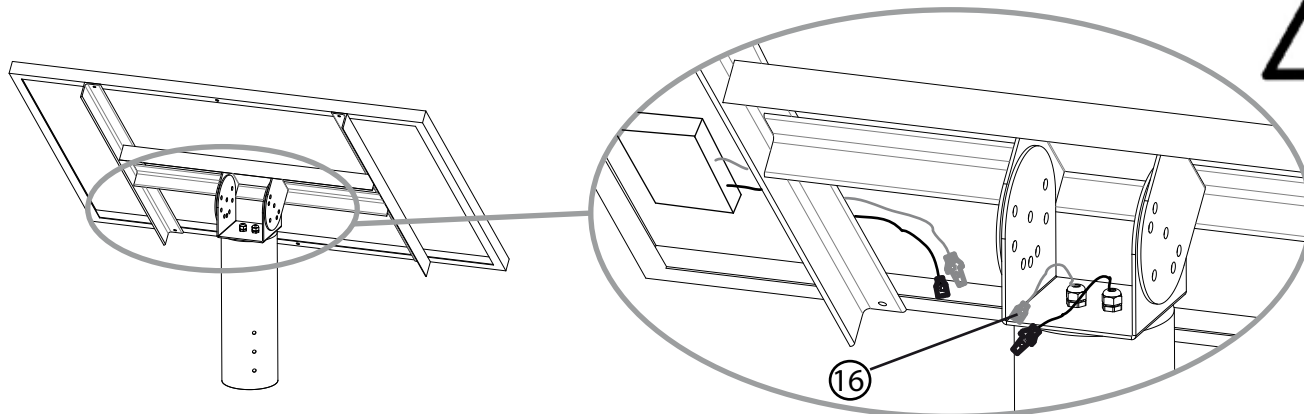


2.

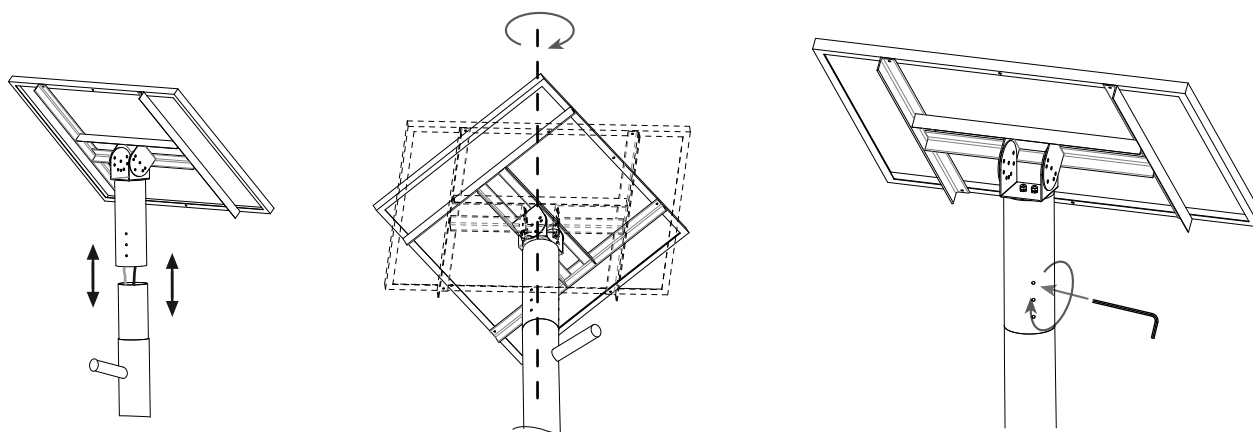




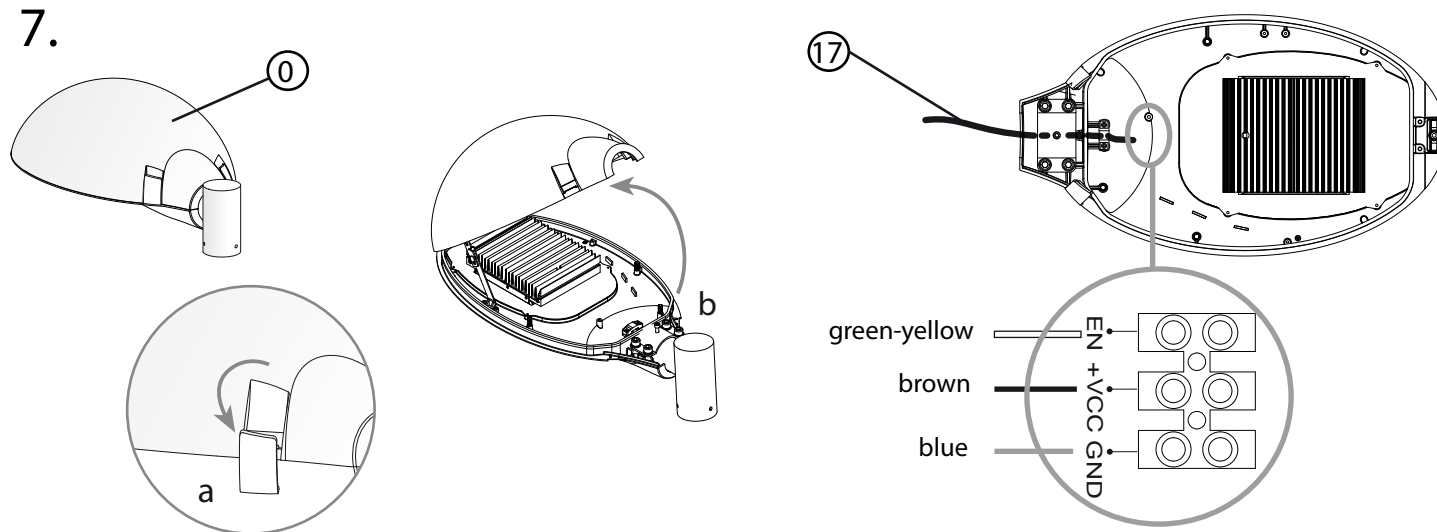
5.



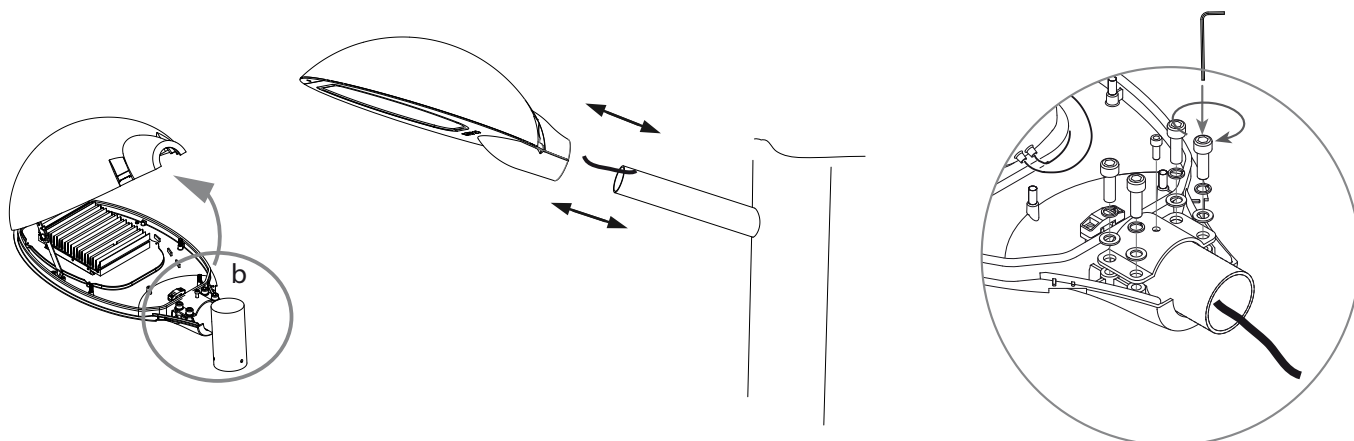
6.



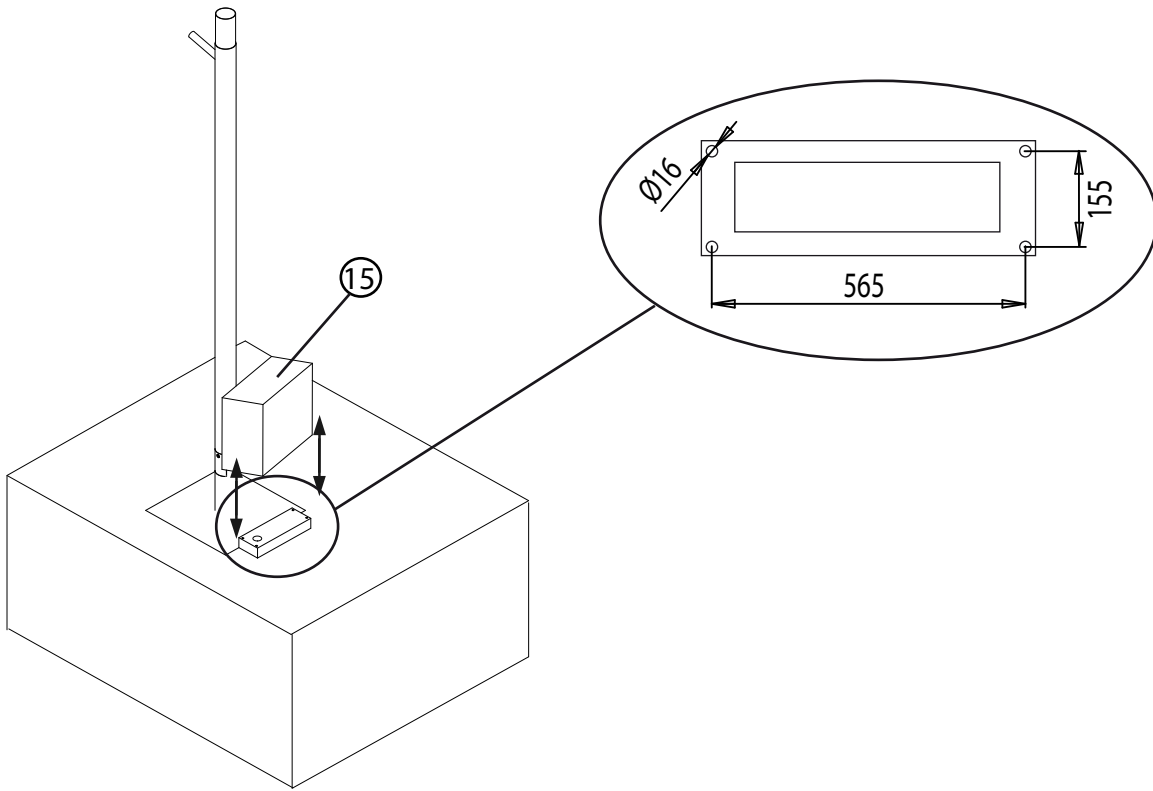
7.



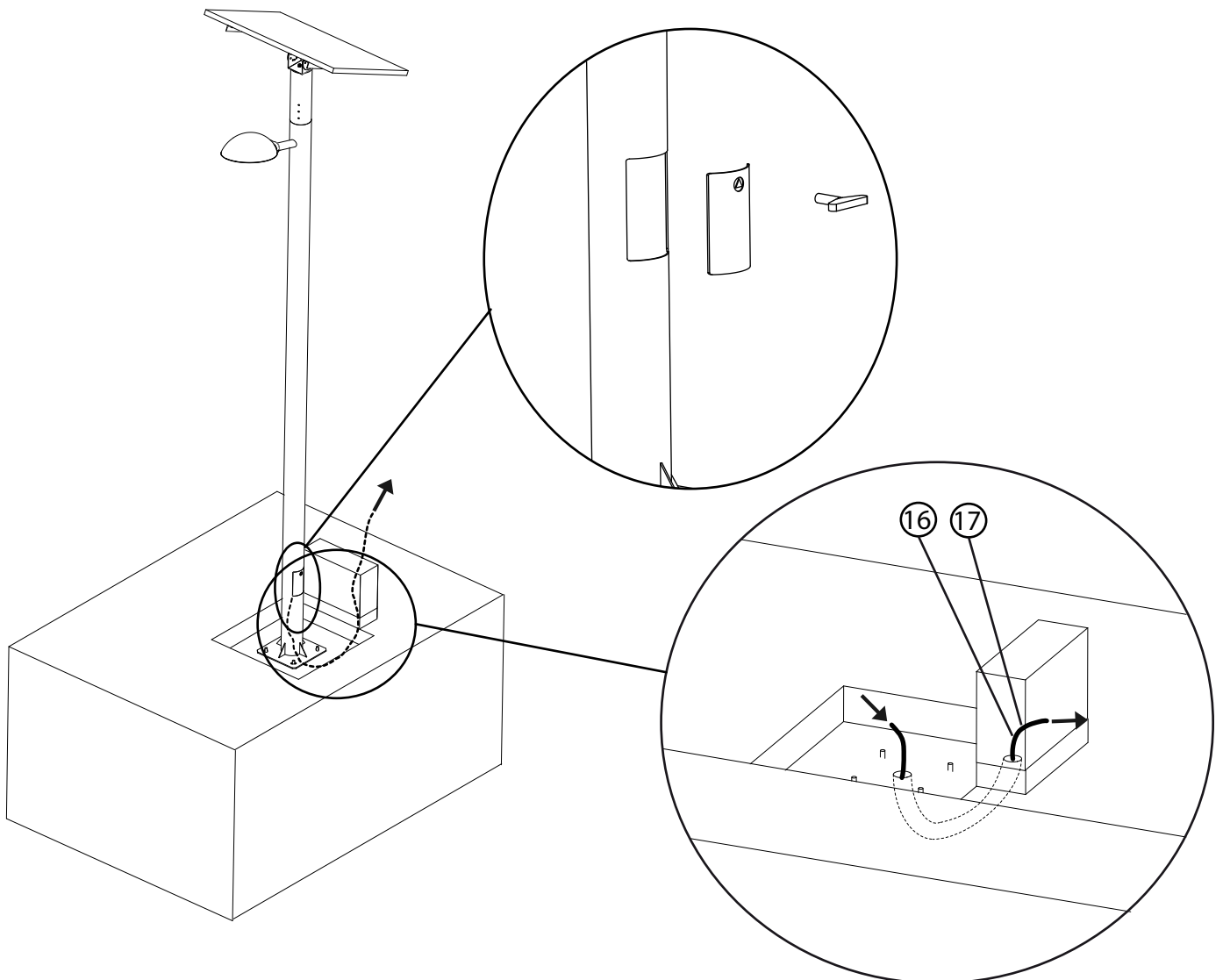
8.



9.

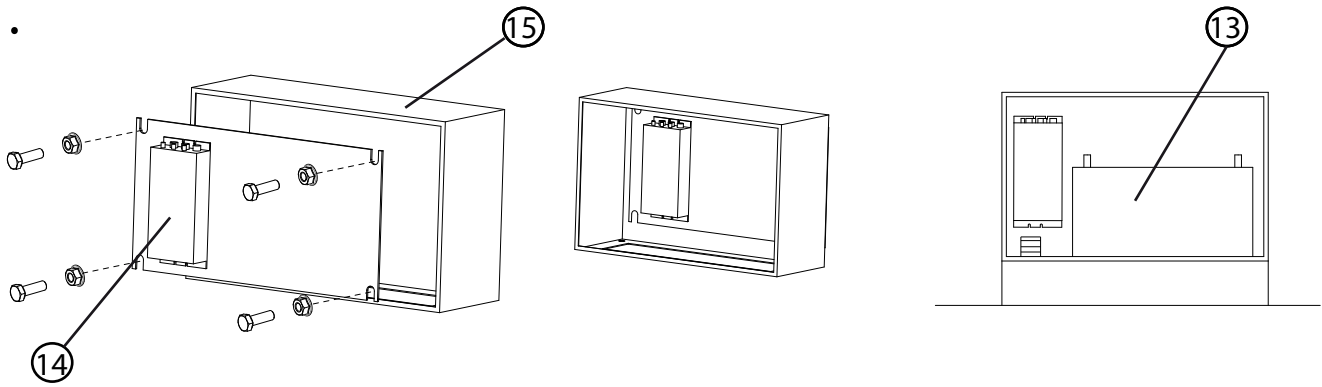


10.

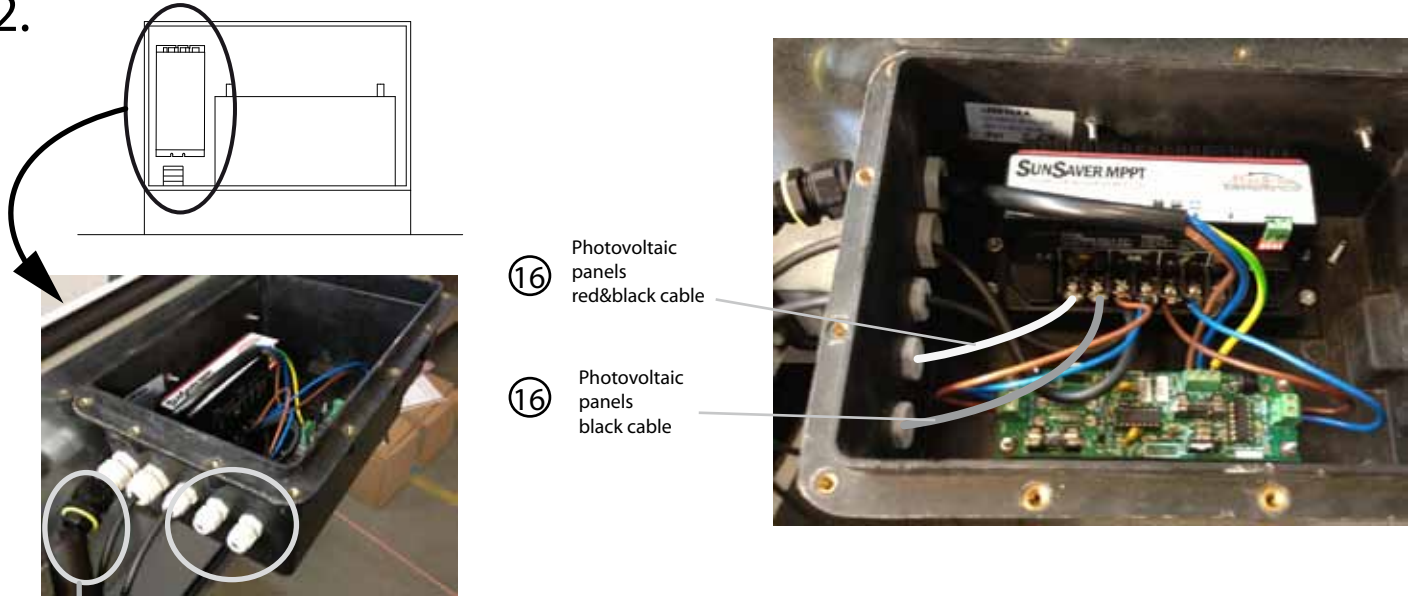




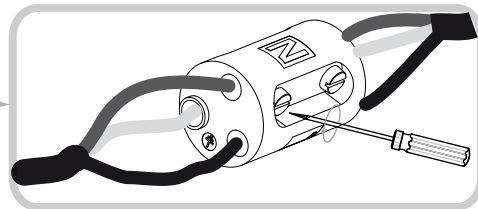
11.



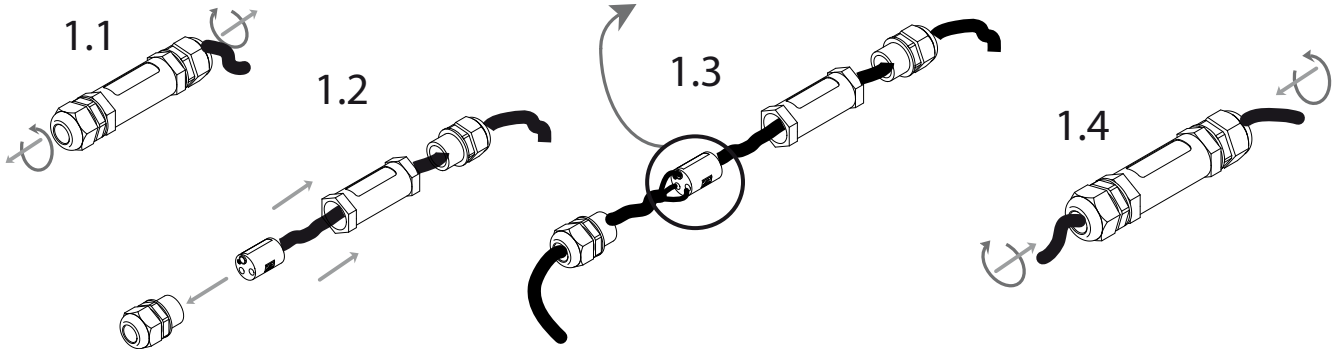
12.



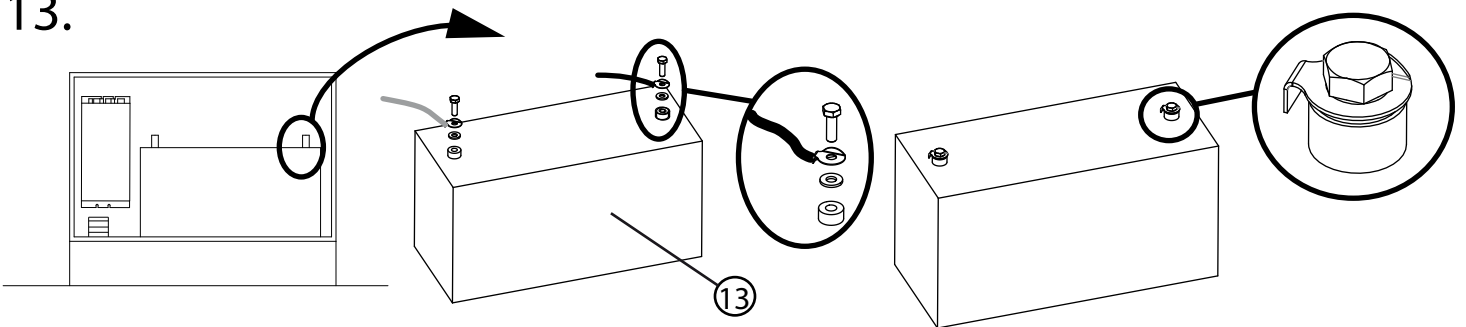
17



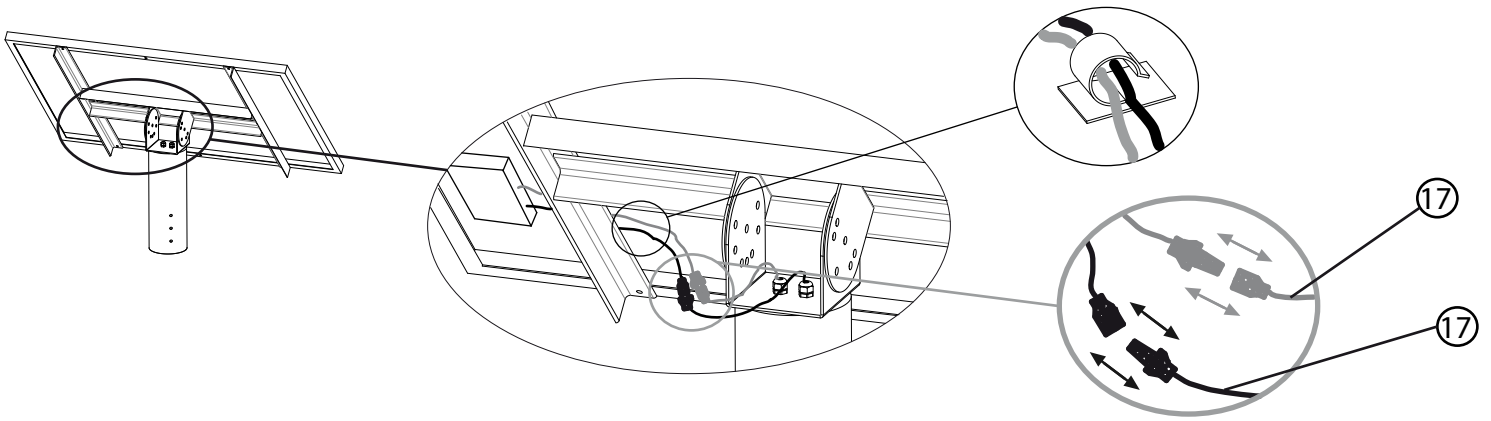
- GREEN-YELLOW
- BROWN
- BLUE



13.



14.



15.

### Código colores controlador

- BAT (rojo): cuando está activado indica que la salida de energía hacia la luminaria está activada (no implica que la luminaria esté encendida)

-STATUS (verde):

⑭



- Intermitencia cada 3 segundos: está en funcionamiento
- 2 intermitencias rápidas cada 3 segundos: la batería está absorbiendo la máxima potencia del panel fotovoltaico
- 2 intermitencias lentas cada 3 segundos: la batería está descargada y la no podrá alimentar a la luminaria
- 3 intermitencias cada 3 segundos: la batería se encuentra en estado de absorción
- 4 intermitencias cada 3 segundos: la batería se encuentra en estado de flotación
- 5 intermitencias cada 3 segundos: la batería se encuentra cargada al 100% de su capacidad

### Controller color code

- BAT (red): when active indicates that power output to the fixture is turned (does not imply that fixture is on)

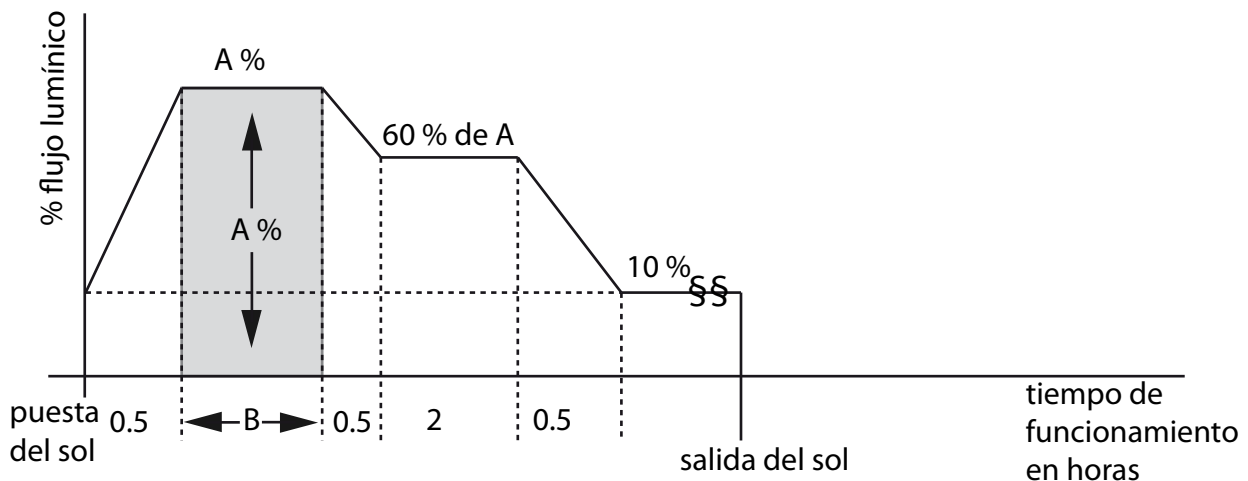
-STATUS (green):

⑭



- Flashing every 3 seconds: is running
- Two quick flashes every 3 seconds: the battery is absorbing the maximum power of the photovoltaic panel
- 2 slower flashes every 3 seconds: the battery is discharged and can not feed the luminaire
- 3 Flashes every 3 seconds: the battery is in a state of absorption
- 4 flashes every 3 seconds: the battery is in floating state
- 5 flashes every 3 seconds: the battery is charged to 100% capacity

### Esquema funcionamiento consumo energia cabezal LED



#### Modo de funcionamiento del controlador solar:

El controlador está pensado para que la luminaria siempre dé luz y que en ningún momento se quede apagada. Se garantiza que siempre haya luz en el sistema, aún que ello represente emitir un nivel luminoso pequeño.

El controlador en todo momento conoce y detecta automáticamente:

- la ubicación del lugar en que se ha instalado
- la estación del año en la que se encuentra
- la duración de la noche
- el nivel de carga de la batería

Dependiendo del nivel de carga acumulado en la batería y de la duración de la noche el controlador calcula la energía disponible que puede consumir durante un ciclo de funcionamiento (una noche) teniendo en cuenta que debe reservar energía para garantizar los días de autonomía que corresponda.

El controlador modifica dos parámetros para gestionar la energía a consumir durante una noche, A y B. Variables que regulan el flujo lumínico del cabezal siguiendo el patrón descrito en la gráfica.

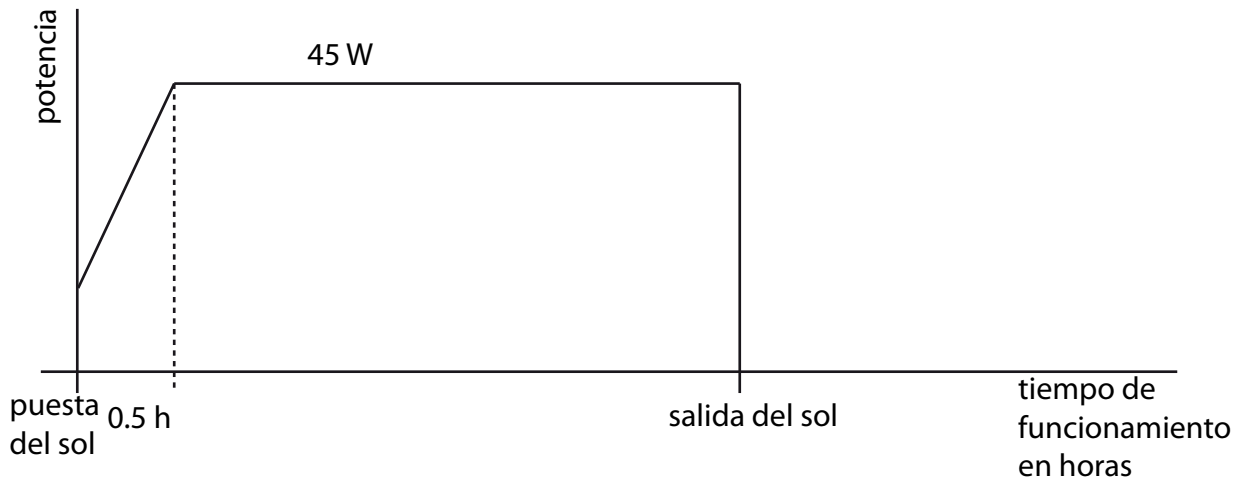
- B indica cuanto tiempo la luminaria da el flujo máximo, cuyo valor mínimo es siempre de 2 horas.
- A indica el % de flujo lumínico máximo de la luminaria.

El procedimiento de cálculo de A y B es el siguiente:

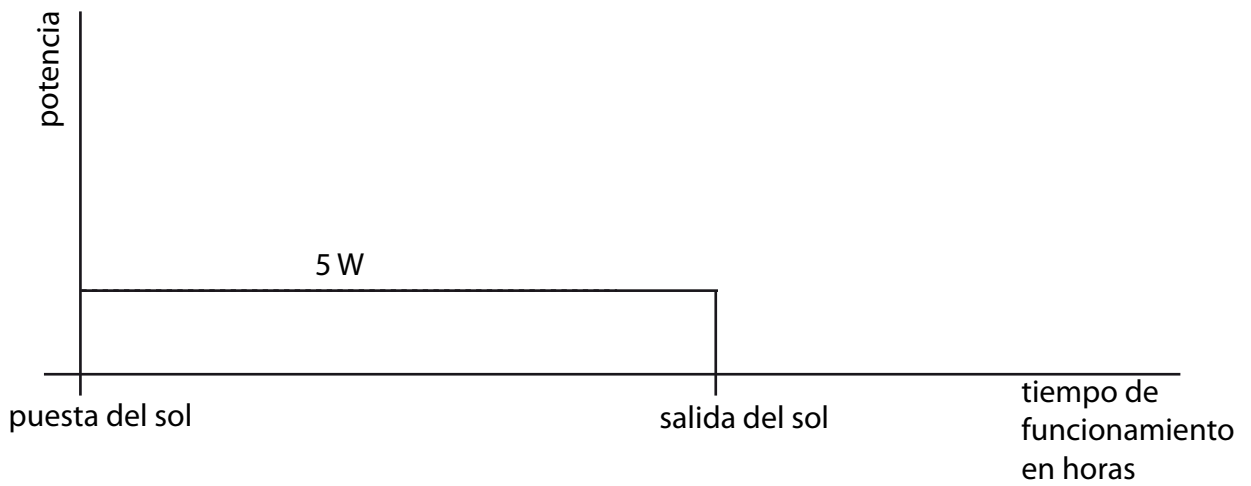
- Inicialmente se da a B el valor de 2 horas y automáticamente el controlador ajusta el valor de A en función de la energía disponible en la batería.
- Cuando A llega al 100% el controlador gestiona la energía sobrante haciendo incrementar el valor de B.

Ejemplos de funcionamientos extremos:

- Mejor esquema de funcionamiento



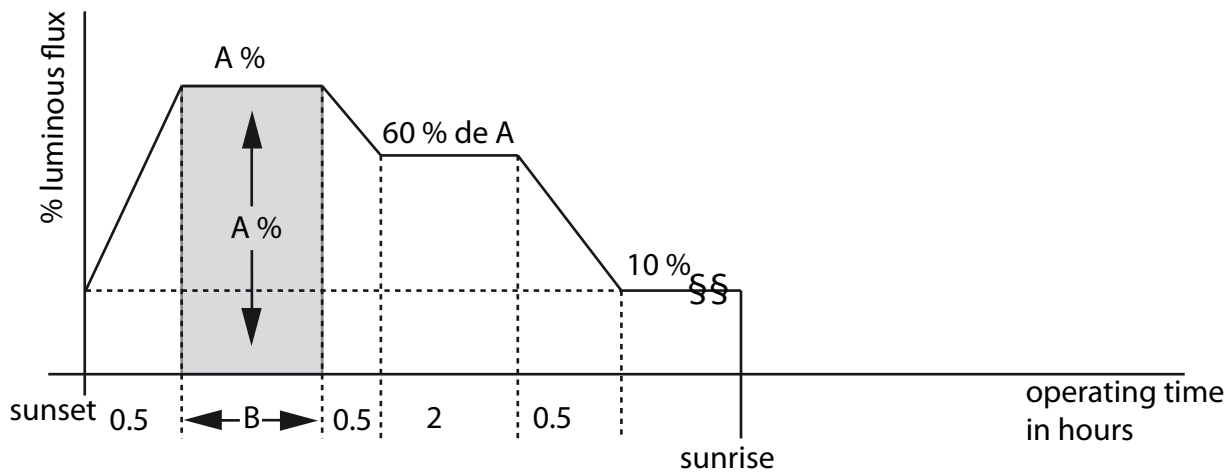
- Peor esquema de funcionamiento por falta de sol durante los días de autonomía previstos



---

## Solar controller information.

### Schematic energy consumption LED head operation



### Functionality of the solar controller:

The controller is designed to always give light fixture and that at no time is left off. It ensures that there is always light in the system, although this represents emit a small light level.

The driver knows at all times and automatically detects:

- the location where it is installed
- the current season
- the duration of the night
- the charge level of the battery

Depending on the level of accumulated charge in the battery and the duration of the night the controller calculates the available energy that can be consumed during an operating cycle (one night) considering that power should be reserved to ensure the energy autonomy.

The controller modifies two parameters to manage energy consumption overnight, A and B. Variables that regulate the light output of the head following the pattern described in the graphic.

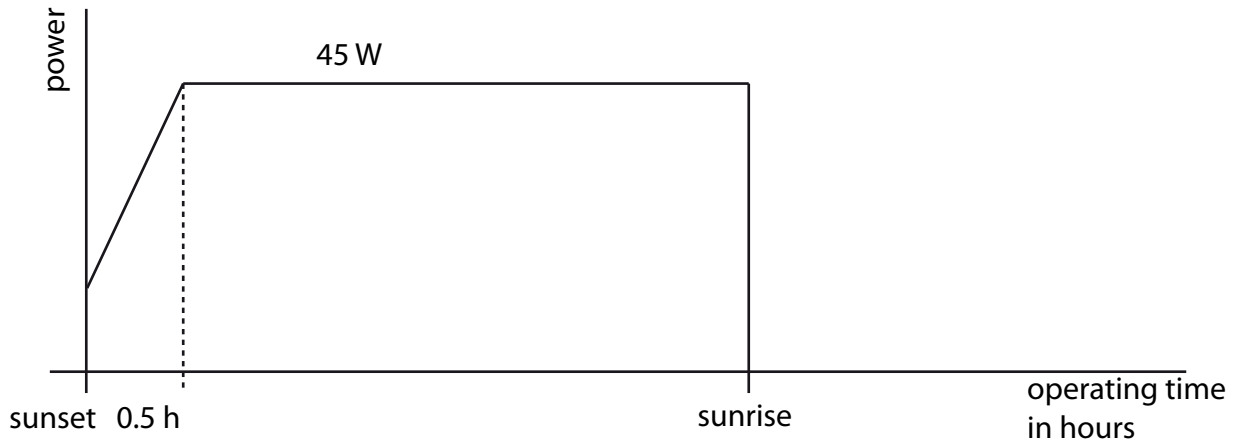
- B indicates how long the lamp gives the maximum flow, the minimum value is always 2 hours.
- A indicates the % of the maximum luminous flux of the lamp.

The procedure of calculation of A and B is:

- B initially given to the value of 2 hours and the controller automatically adjusts the value of A in terms of the energy available in the battery.
- When A reaches 100% the controller manages the excess energy by increasing the value of B.

Examples of extreme performances:

- Best operating scheme



- Worse operation scheme for lack of sunshine during the days of autonomy provided

