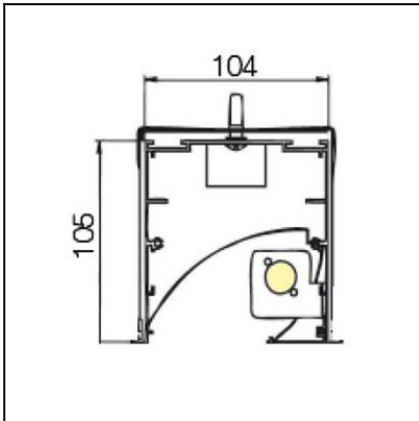


# INFINITE

## AD-0654-N3-00

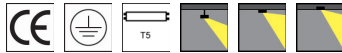


The photograph may not match the reference exactly. Please read the product description to identify the finish.



### TECHNICAL CHARACTERISTICS

Type:	Ceiling fixture
IP Protection degrees:	IP20
Lampholder:	1 x G5
Power (W):	G5 54
Total power consumption (W):	58
Voltage / Frequency:	230V/50-60Hz
Warranty (Years):	2
Units per box:	1
Net Weight (Kg):	3.08
EAN:	8435111081280,00



### MATERIALS / FINISHES

**Structure material:** Extruded aluminium

**Structure finish:** Grey

### GEAR

Gear included: Yes, electronic

Download photometric file .ldt / .ies

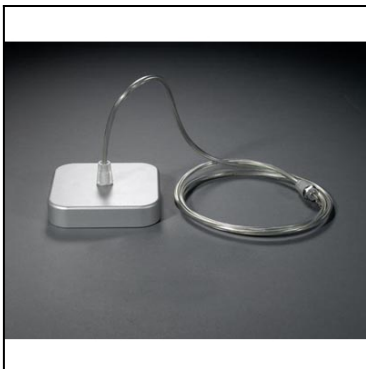
**ACT-9091-N3-00**



Steel cord

**Structure material:** Steel

**ACT-9090-N3-00**

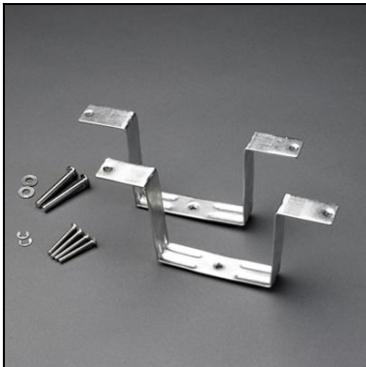


Power supply unit

**Structure material:** Injected aluminium

**Structure finish:** Grey

**ACT-9093-00-00**



**Structure material:** Galvanized steel

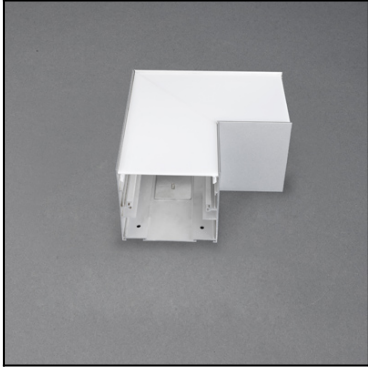
**ACT-9097-00-00**



Profile union kit

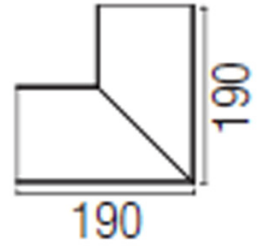
**Structure material:** Steel

**ACT-9151-N3-M1**



L-shape connector kit + PC cover

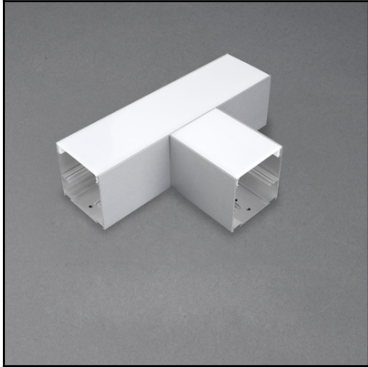
---



IP20

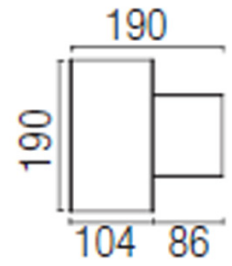
---

**ACT-9155-N3-M1**



T-shape connector kit + PC cover

---



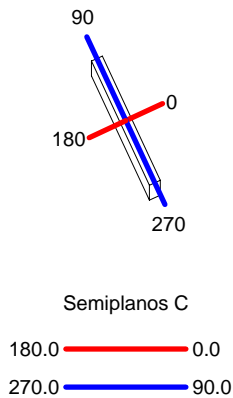
IP20

---

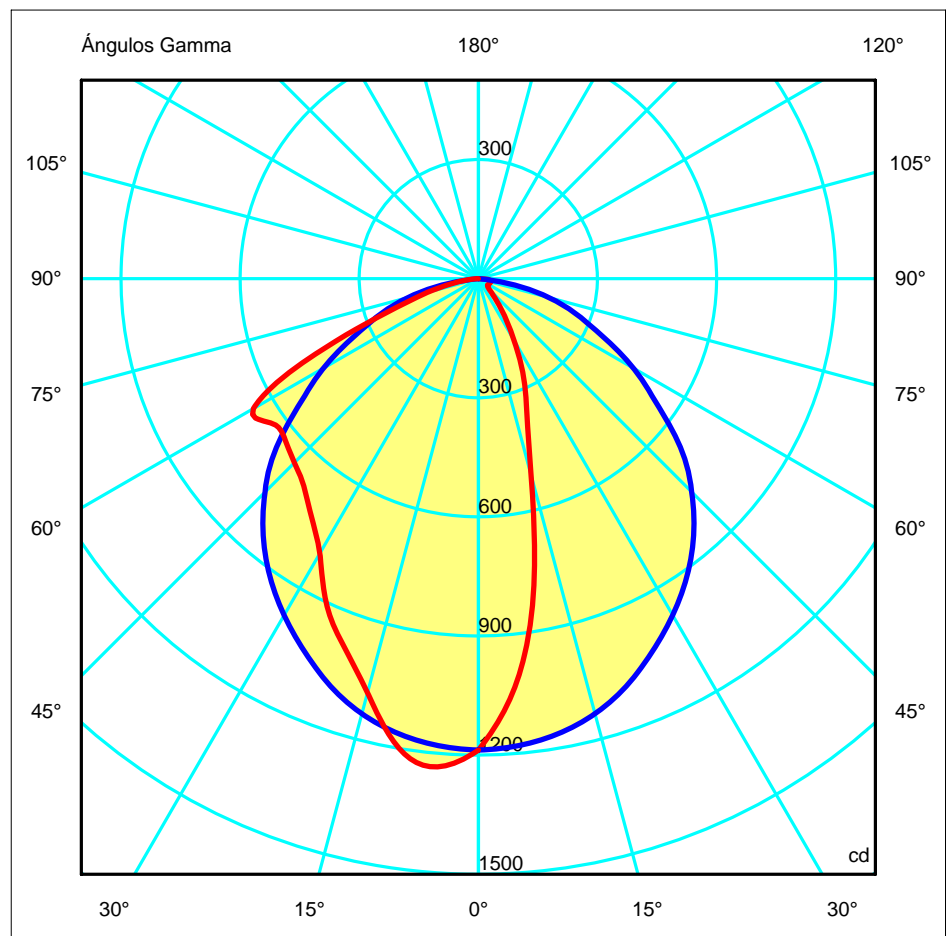
<b>Luminaria</b>		<b>Ensayo</b>		<b>Lámpara</b>		
Código	AD-0654-N3-00	Código	AD-0654-N3-00	Código	FQ 54 W/830 HO	
Nombre	Luminaria asimétrica 1x54W T5	NombreLum.	asimétrica 1x54W T5	Número	1	
Familia	- LEDS-C4	Fecha	06-03-2012	Posición	Universal	
Rendimiento	45.38%	Sist. de Coorden.	C-G	Flujo Total	4450.00 lm	
Valor Máximo	1234.63 cd	Posición	C=180.00 G=5.00	Sim. en los planos	0-180	
Luminaria Rectangular	Longit.	1200 mm	Anchura	105 mm	Altura	105 mm
Área Luminosa Rectangular	Longit.	1190 mm	Anchura	65 mm	Altura	0 mm
Área Luminosa Horizontal		0.077350 m2	Área Emisión sobre Pl. 180°			0.000000 m2
Área Emisión sobre Pl. 0°		0.000000 m2	Área Emisión sobre Pl. 270°			0.000000 m2
Área Emisión sobre Pl. 90°		0.000000 m2	Área de deslumbramiento a 76°			0.018713 m2
Tipo de Simetría	Sim. en los planos 0-180	Máximo Ángulo Gamma	Flujo de Ensayo	90	5000.00 lm	
Distancia de Ensayo	6.44	Tensión de alimentación	Corr. aliment.	230.00 V		
Operador	Asselum T2	Fotocélula		PRC		
Temperatura	20.00 °C					
Humedad	50.00 %					
Notas						

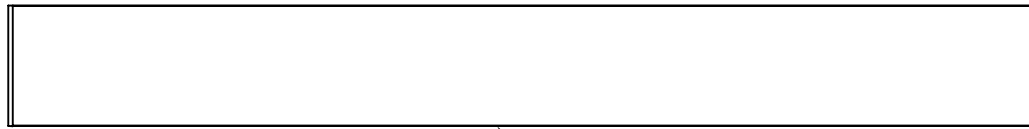
Lámparas de la Luminaria					
Familia	Código	Nombre	Flujo/lm	Pot.W	Cant.
OSRAM 2006 FD,FC	FQ 54 W/830 HO	LUMILUX® FQ 54W/830 G5	4450.00	54.00	1
C.I.E.	54 82 97 100 45	D DIN 5040		A40	
F UTE	0.45 D	B NBN		BZ 3 / 0.8 / BZ 4	

1200mm x 105mm

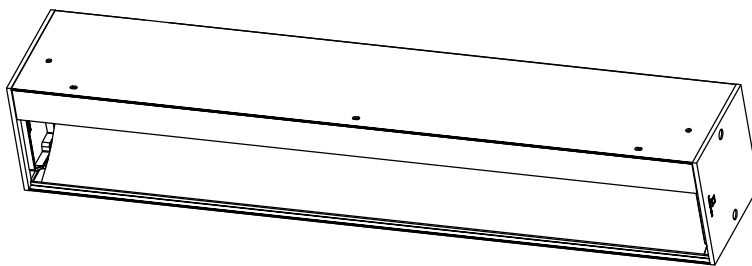
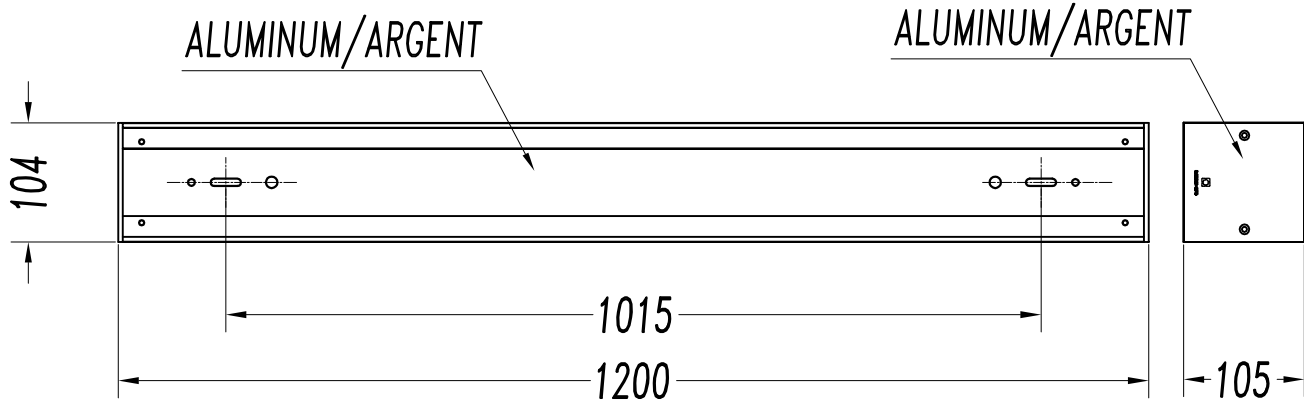


ULOR 0.00 %  
DLOR 45.38 %  
RN 0.00 %

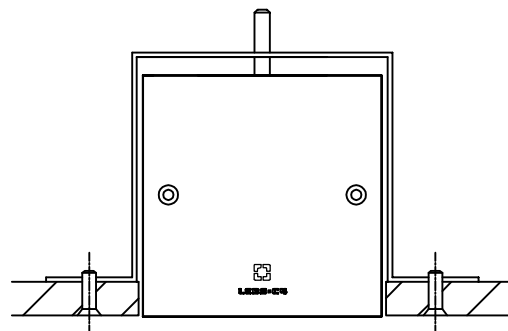
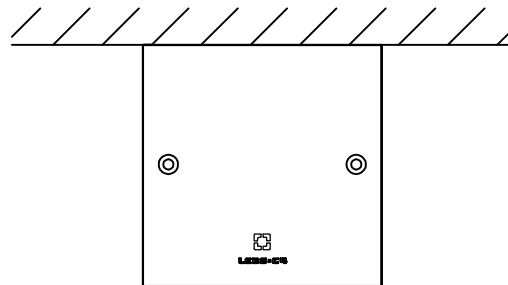
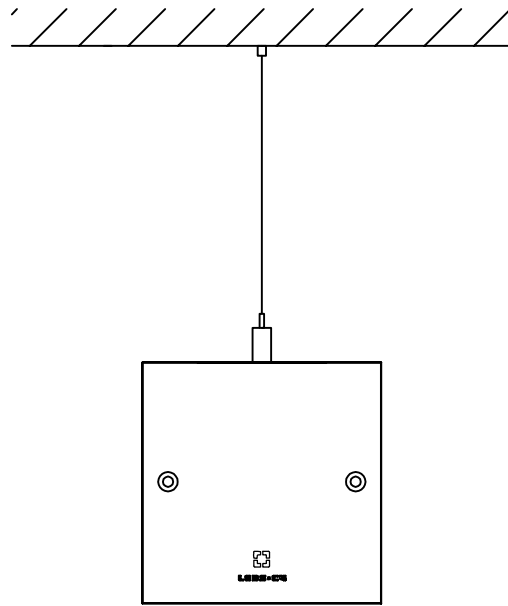


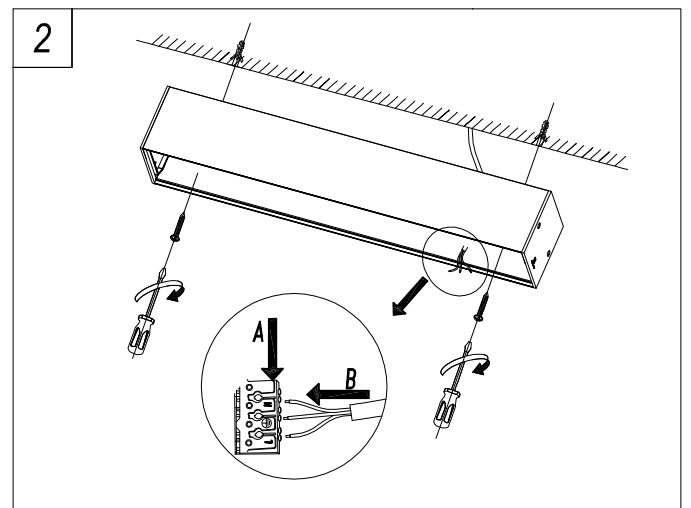
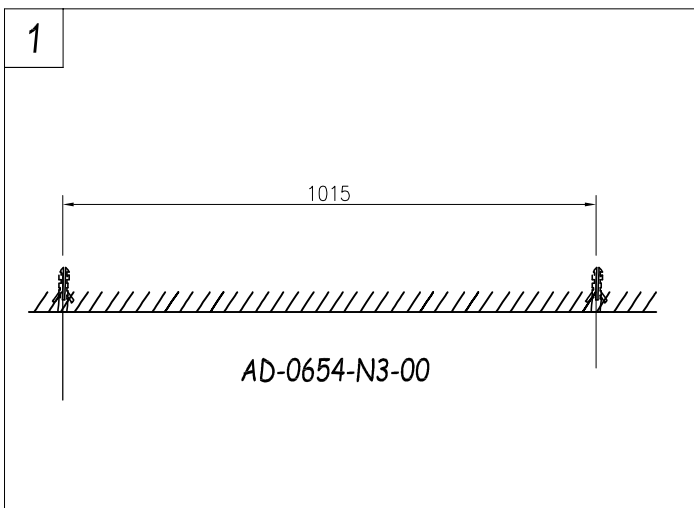
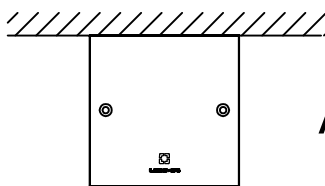
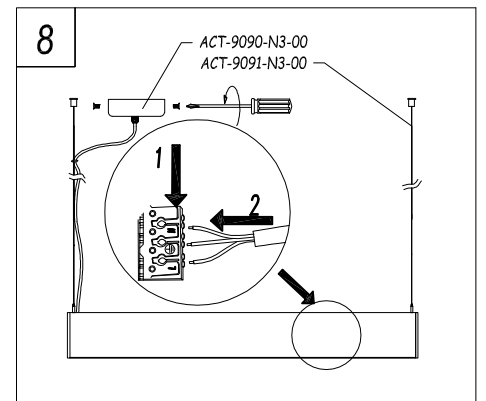
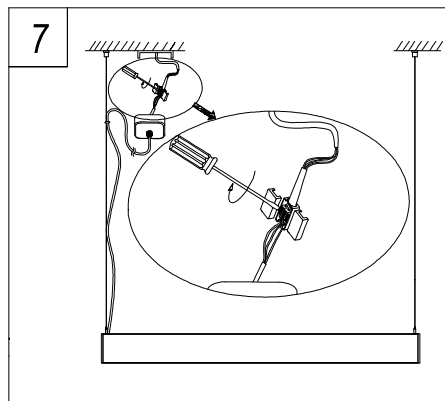
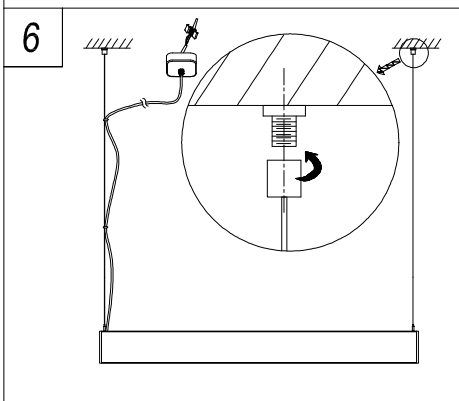
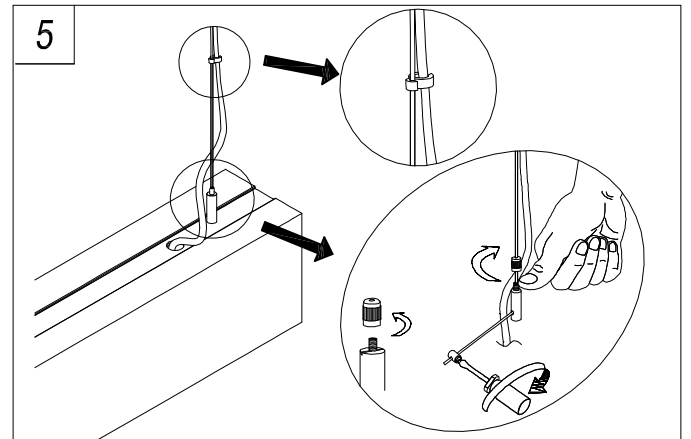
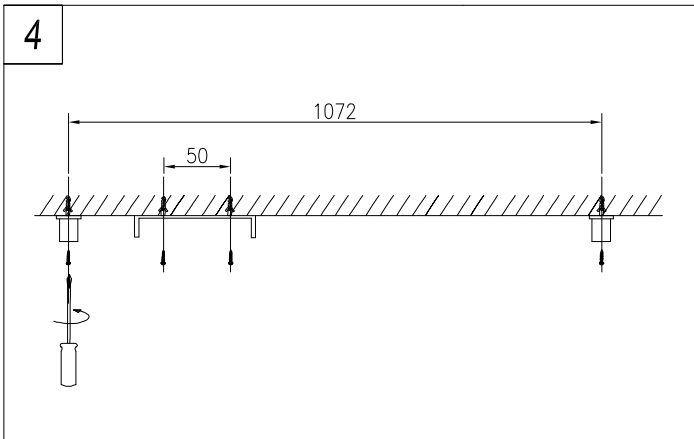
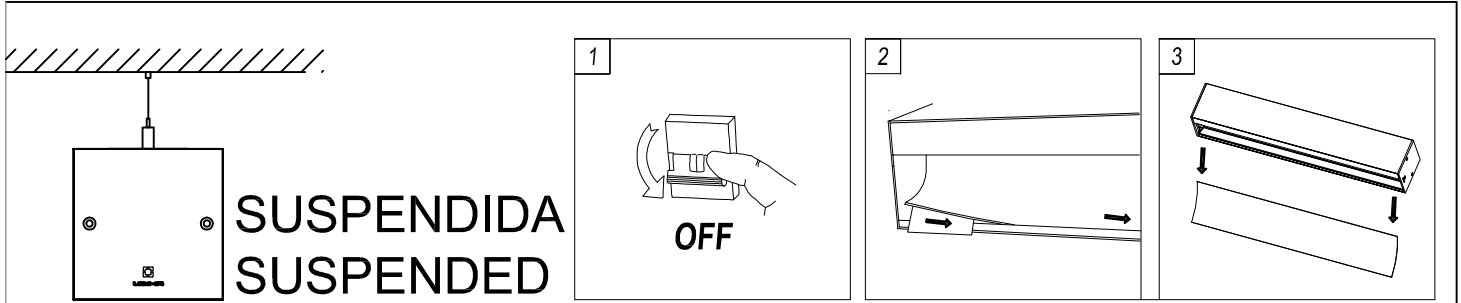


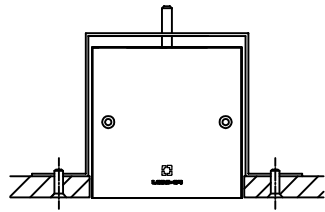
PMMA/V-SHAPE LOUVRE



# INFINITE WALL WASHER TRIMLESS







## EMPOTRADA TRIMLESS / TRIMLESS RECESSED

**1**

1202x106	TRIMLESS KIT 173	(Min-Max) 5-35mm	(Min) 140mm

**OFF**

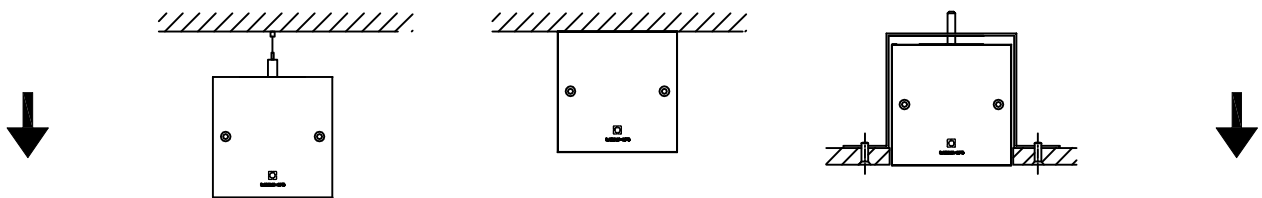
**2**

ACT-9093-00-00

**3**

**A**

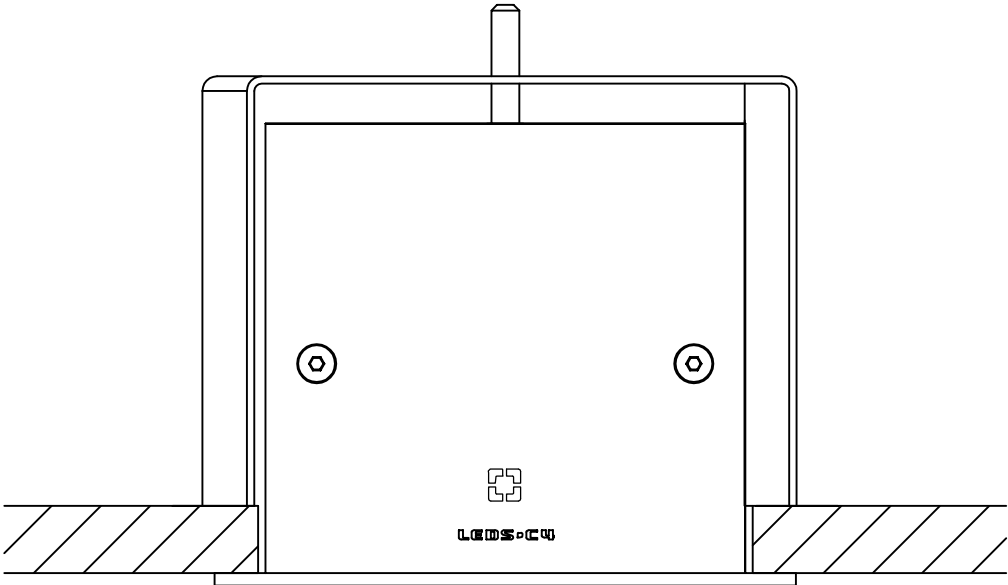
**B**



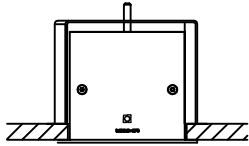
**ON**



# INFINITE WALL WASHER TRIM



**EMPOTRADA TRIM / TRIM RECESSED**



**1**

	(mm)		(Min-Max)		(Min)
1205x112		5-35mm		130mm	

(Min-Max)

**OFF**

