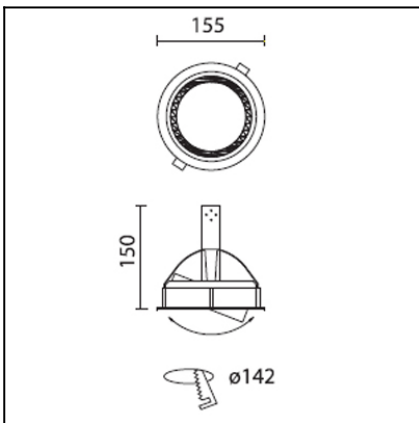
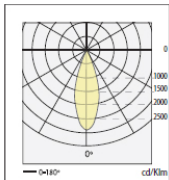




The photograph may not match the reference exactly. Please read the product description to identify the finish.



n° 20
CDM-R111 70W 40°
 $\eta=100\%$



H (m)	Emed (lux)	D (m)
1	5956.5	0.62
1.5	2647.5	0.93
2	1489	1.25
3	661.5	1.87

DESCRIPTION

Round recessed downlight with body and external surround made of cast aluminium and finish in epoxy paint. Includes a cardan joint allowing a rotation of 40° in all directions using a single hoop. Available for halogen lamps, discharge lamps (with high efficiency reflectors and angles of 10°, 24° and 45°) and LED lamps. Finish in white or grey. Option of using different decorative mounting units to form groups of 1 to 4 lamps.

TECHNICAL CHARACTERISTICS

Type:	Downlight
Adjustable $\pm 40^\circ$ around the two axis forming the horizontal plane.	
IP Protection degrees:	IP20
Lampholder:	1 x GX8.5
Power (W):	GX8.5 70
Voltage / Frequency:	88V (HIT)
Warranty (Years):	2
Units per box:	24
Net Weight (Kg):	0.43
EAN:	8435111046975.00



MATERIALS / FINISHES

Structure material: Injected aluminium

Diffuser material: Tempered glass

Structure finish: White

Diffuser finish: Transparent

GEAR

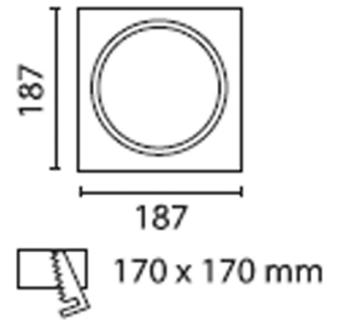
Necessary equipment not included. For more information check website / catalogs / sales organization.

Download photometric file .ldt / .ies

ACT-0065-14-00

Mounting decorative plate

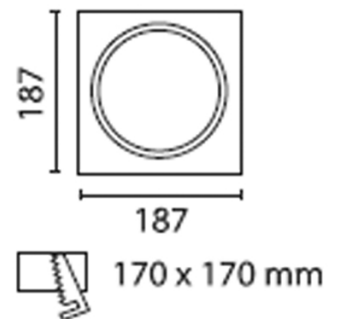
Structure material: Steel
Structure finish: White



ACT-0065-N3-00

Mounting decorative plate

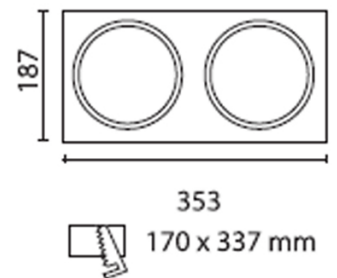
Structure material: Steel
Structure finish: Grey



ACT-0066-14-00

Mounting decorative plate

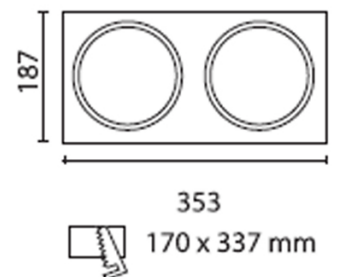
Structure material: Steel
Structure finish: White



ACT-0066-N3-00

Mounting decorative plate

Structure material: Steel
Structure finish: Grey

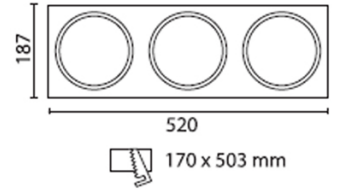


ACT-0067-14-00



Mounting decorative plate

Structure material: Steel
Structure finish: White

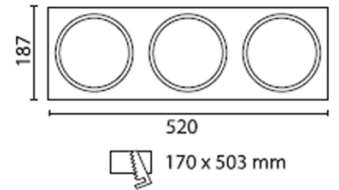


ACT-0067-N3-00



Mounting decorative plate

Structure material: Steel
Structure finish: Grey

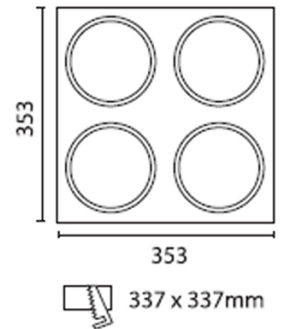


ACT-0068-14-00



Mounting decorative plate

Structure material: Steel
Structure finish: White

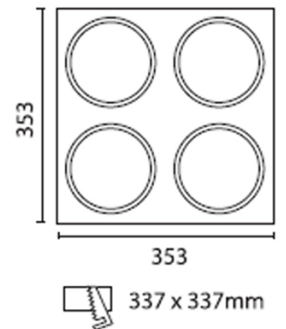


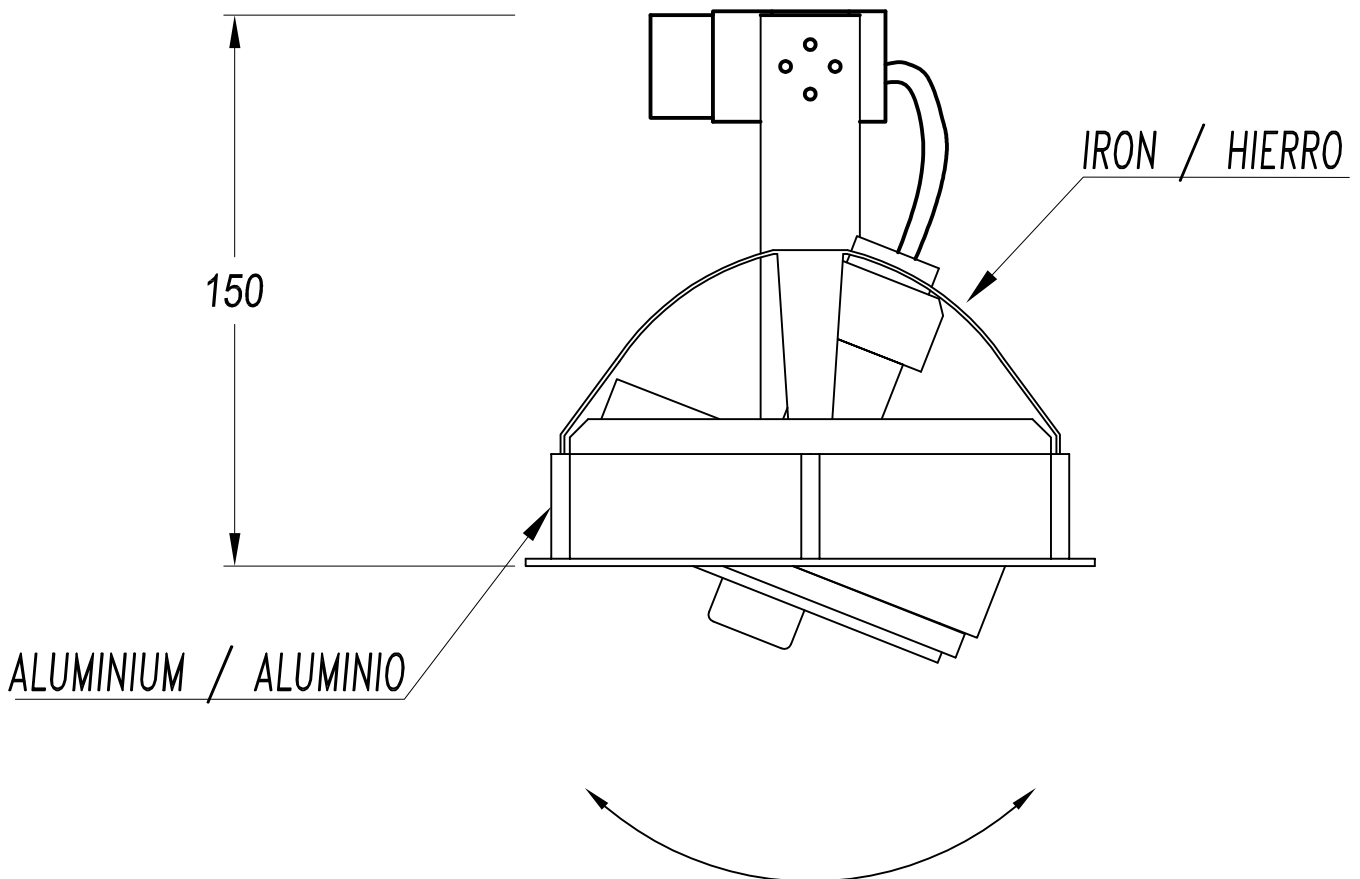
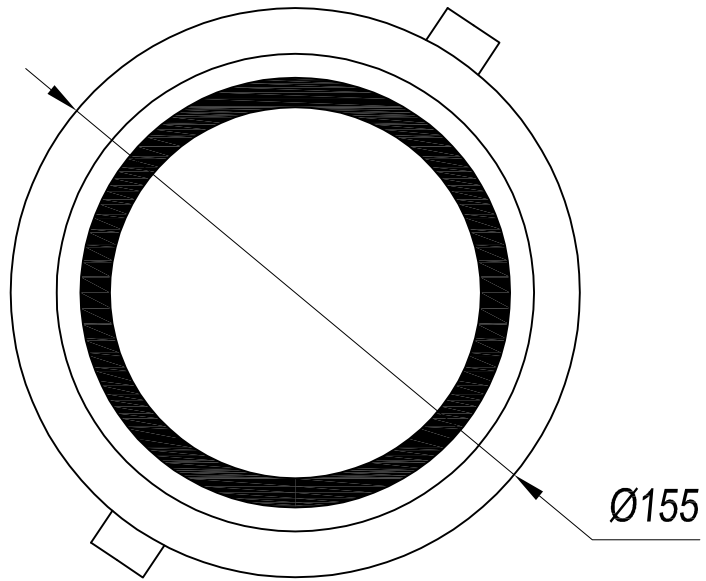
ACT-0068-N3-00



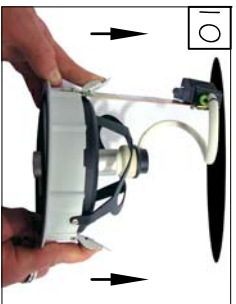
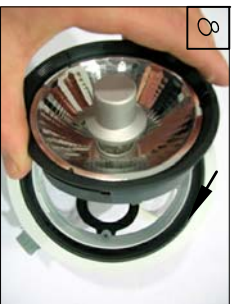
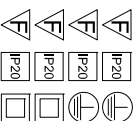
Mounting decorative plate

Structure material: Steel
Structure finish: Grey





REF.	LAMP	SOCKET
DN-0275-14-00	ø 142 CDM-R111 max. 70W	GX8.5
DN-0275-N3-00	ø 142 CDM-R111 max. 70W	GX8.5
DN-1652-14-00	ø 142 AR-111 Gu10 LED. 15W	Gu10
DN-1652-N3-00	ø 142 AR-111 Gu10 LED. 15W	Gu10



Einzel- oder Mehrfachbeleuchtung, die Rückentastung des Kalbherfanges, Besonderelektroinstallationen, EPOX-Beschichtung und/oder Farben und Edelmetalle, Lampenkorpus Messing Stahl und G. Besonderelektroinstallationen, EPOX-Beschichtung, Schutzschirme aus Stahl, Holz und Leder.

Körperbehebung der IP-Schutzarten

1. Konzentrieren Sie die Aufmerksamkeit auf die Details der folgenden Tabelle.
2. Schutz gegen Eindringen von festen Fremdkörpern mit einem Durchmesser von mehr als 12 mm,
3. Schutz gegen Eindringen von festen Fremdkörpern mit einem Durchmesser von mehr als 2,5 mm,
4. Schutz gegen Eindringen von festen Fremdkörpern mit einem Durchmesser von mehr als 1 mm,
5. Schutz gegen das Eindringen von Staub (Staubschutz).
6. Vorstufgeschütz Schutz gegen das Eindringen von Staub (Staubdichtheit).

2. Kennzeichner

- 0 Kein besonderer Schutz.
- 1 Schutz gegen sanftem fallendes Tropfenwasser.
- 2 Schutz gegen Sprühwasser bis 15° Abweichung von der Senkrechten.
- 3 Schutz gegen Sprühwasser bis 60° Abweichung von der Senkrechten.
- 4 Schutz gegen Strahlwasser.
- 5 Schutz gegen Sprühwasser.
- 6 Schutz gegen schwere Regen.

WICHTIGE HINWEISE

1. Der elektrische Anschluss sollte von einem Fachmann vorgenommen werden, Eigenmächtiges Arbeiten im oder am Lampe kann zu Verletzungen führen.
2. In der ersten Schritt, LEDS C4, S.A. übernimmt keinerlei Haftung bei unsachgemäßer oder falscher Installation und bei Bedienungsfehlern.
3. Falls Sie den Service benötigen, kontaktieren Sie bitte den Kundendienst. Unsere Mitarbeiter werden Sie weiterleiten.
4. Die Leuchten dürfen nicht auf feuchten, kurz zuvor angefeuchteten oder elektrisch leitenden Flächen installiert werden.
5. Die Leuchten dürfen nicht auf feuchten, kurz zuvor angefeuchteten oder elektrisch leitenden Flächen installiert werden.
6. Die Leuchten dürfen ohne besonderen Schutz gegen das Eindringen von Staub und Feuchtigkeit (ohne IP-Markierung) nicht installiert werden.
7. Bitte lesen Sie die Bedienungsanleitung des Leuchten sorgfältig durch, bevor Sie sie installieren.
8. Achten Sie darauf, dass die Stromzufuhr zum Leuchten möglichst weit von den Wärme austretenden Stellen der Leuchte entfernt ist.
9. Verwenden Sie sich, dass die Stromzufuhr bei der Montage nicht von den Bestimmungsschutzklassen befreit werden.
- 8-Verwenden Sie nur Glühlampen gleichen Typs und beachten Sie die auf dem Typenschild angegebene maximale Lampenleistung.



WARRANTY RIGHTS

LEDS C4, S.A. guarantees the correct operation of this equipment, repairs or spare parts of the model due to defects in workmanship, materials or manufacturing.

The company agrees to repair any defect or malfunction found in the item and any damages said defect or malfunction might cause, under the warranty conditions, provided that the repair is made in accordance with the instructions for use for which it is intended.

The repair shall be carried out at the expense of the customer and/or the object shall be returned to the company in perfect condition and in a timely manner.

IP Digite, short description

- 1st digit
2. Protected against penetration by solid objects greater than 12 mm,
3. Protected against penetration by solid objects greater than 2,5 mm,
4. Protected against penetration by solid objects greater than 1 mm,
5. Dust-protected,
6. Dust-light,

2nd digit

0. Unprotected,
1. Protected against vertically falling water drops,
2. Protected against water drops falling at a maximum angle of 15°,
3. Protected against water drops falling at a maximum angle of 30°,
3. Protected against water in the form of rain at a maximum angle of 60°,
5. Protected against jets of water,
6. Protected against rough seas,

IMPORTANT

The electrical connection of the luminaire should be performed by a qualified electrician. The internal or external manipulation of the luminaire must be performed by qualified persons. If the lamp is replaced, it should be replaced only by the manufacturer or their technical service department, qualified in order to avoid any risk.

- 3- Do not install the luminaire on surfaces that are moist, freshly painted or electrically conductive.
- 4- All luminaires without special protection against dust or moisture (no IP rating) may be used indoors, except in bathrooms.
- 5- Use fastening systems appropriate to the weight of the appliance.
- 6- All surfaces on which the luminaire is installed must be dry and free of any moisture.
- 7- Make sure the connections and cables are not under tension when connecting the luminaire.
- 8- Do not use bulbs with a higher wattage than stated on the label of the luminaire.



DROITS DE GARANTIE

Le fabricant LEDS C4, S.A. garantit le fonctionnement correct de l'appareil ainsi que les éventuelles réparations ou remplacement des composants principaux à compter de la date de fabrication, mais ne peut pas être tenue responsable des dommages ou des pertes de données consécutives à l'usage de l'appareil.

La société s'engage à effectuer une réparation gratuite en cas de vices ou de défauts d'origine, ou de dommages causés par ailleurs, si la réparation n'est pas satisfaisante ou si l'objet ne remplit pas les conditions optimales permettant l'utilisation à laquelle il est destiné. La garantie n'est pas applicable en cas de montage incorrect ou d'utilisation abusive, ni en cas de dommages causés par négligence ou de force majeure. Composition : Finitions : par nettoyage et/ou peintures epoxy et matériaux nobles, Structures : l'alun, acier et matériaux de for composition : alliage, verre, abat-jour en tissu, bois et cuir.

Chiffre IP, description abrégée

- 1 Non protégé,
- 2 Protégé contre les corps solides supérieurs à 12 mm,
- 3 Protégé contre les corps solides supérieurs à 2,5 mm,
- 4 Protégé contre les corps solides supérieurs à 1 mm,
- 5 Protégé contre la poussière,
- 6 Toutement protégé contre la poussière.

2e chiffre

- 0 Non protégé,
- 1 Protégé contre les chutes verticales de gouttes d'eau,
- 2 Protégé contre les chutes verticales de gouttes d'eau jusqu'à 15° de la verticale,
- 3 Protégé contre l'eau de pluie jusqu'à 60° de la verticale,
- 4 Protégé contre les éclaboussures et les projections d'eau,
- 5 Protégé contre les jets d'eau,
- 6 Protégé contre la grosse mer.

IMPORTANT

L'installation de l'appareil doit être effectuée par un technicien agréé. La manipulation interne ou externe du luminaire peut être dangereuse. Toute modification de l'appareil est interdite. Toute réparation doit être effectuée par un technicien agréé. La responsabilité de l'installation et de l'utilisation de l'appareil appartient à l'utilisateur. LEDS C4, S.A. n'est pas responsable des manipulations réalisées par l'utilisateur. Si le câble ou le cordon du luminaire est endommagé ou remplacé, il doit être remplacé par un câble ou un cordon de qualité afin d'éviter tout risque éventuel. Toute utilisation de l'appareil dans des conditions autres que celles prévues dans le manuel de l'utilisateur est interdite. Toute utilisation de l'appareil dans des conditions autres que celles prévues dans le manuel de l'utilisateur est interdite. Toute utilisation de l'appareil dans des conditions autres que celles prévues dans le manuel de l'utilisateur est interdite. Toute utilisation de l'appareil dans des conditions autres que celles prévues dans le manuel de l'utilisateur est interdite. Toute utilisation de l'appareil dans des conditions autres que celles prévues dans le manuel de l'utilisateur est interdite.