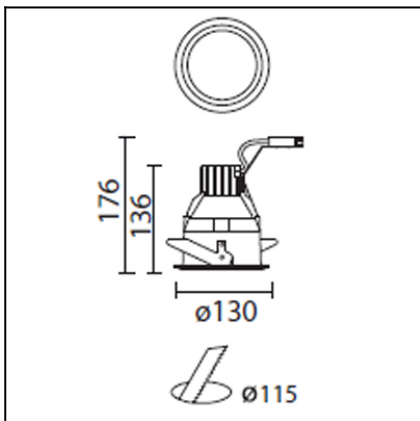


# TRIMIUM S130 DN-1001-60-B9



The photograph may not match the reference exactly. Please read the product description to identify the finish.



## DESCRIPTION

Downlights suitable for recessed installation on ceilings. Body produced in 100% injected aluminium with a very high purity anodised aluminium reflector in a matt finish. For compact fluorescent lamps (95° beam) and discharge lamps (with 60° beam). Two models (round or square) and different finishes (white, grey and brushed aluminium). All units supplied with high protection glass preventing the infiltration of solid particles and liquids.

## TECHNICAL CHARACTERISTICS

Type:	Downlight
IP Protection degrees:	IP54
Lampholder:	1 x G8.5
Power (W):	G8.5 70
Angle Optiques:	60°
Voltage / Frequency:	88V (HIT)
Warranty (Years):	2
Units per box:	30
Net Weight (Kg):	0.49
EAN:	8435111058206,00



## MATERIALS / FINISHES

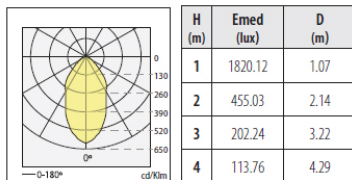
**Structure material:** Injected aluminium

**Diffuser material:** Tempered glass

**Structure finish:** Epoxy finish

**Diffuser finish:** Tinted

n° 30  
TRIMIUM S130 HIT-TC 70W  
η=57.900 %



## GEAR

Necessary equipment not included. For more information check website / catalogs / sales organization.

Download photometric file .ldt / .ies



1530609\_EUROPEUM HOTEL

25.06.20

LEDS-C4

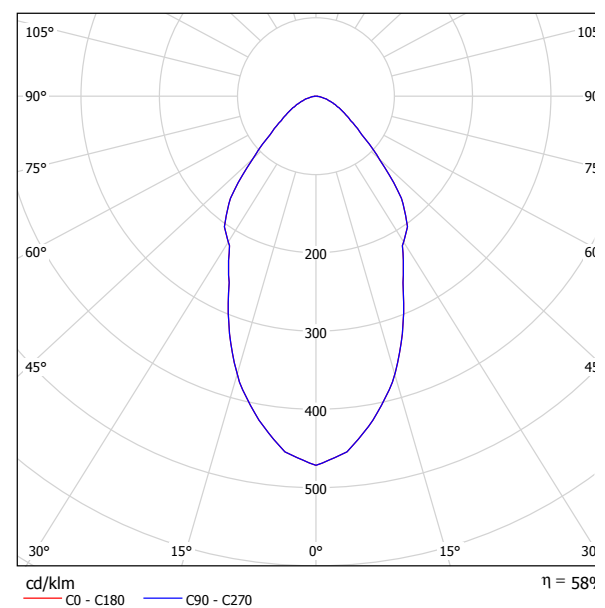
Proyecto elaborado por Pere García Cañellas  
Teléfono 973 46 81 00

Afores s/n  
25750 Torà · Lléida · Spain

Fax 973 46 81 06  
e-Mail peregarcia@leds-c4.com

### LEDSC4 DN-1001-14-B9 TRIMIUM S130 / Hoja de datos de luminaria

Emisión de luz 1:



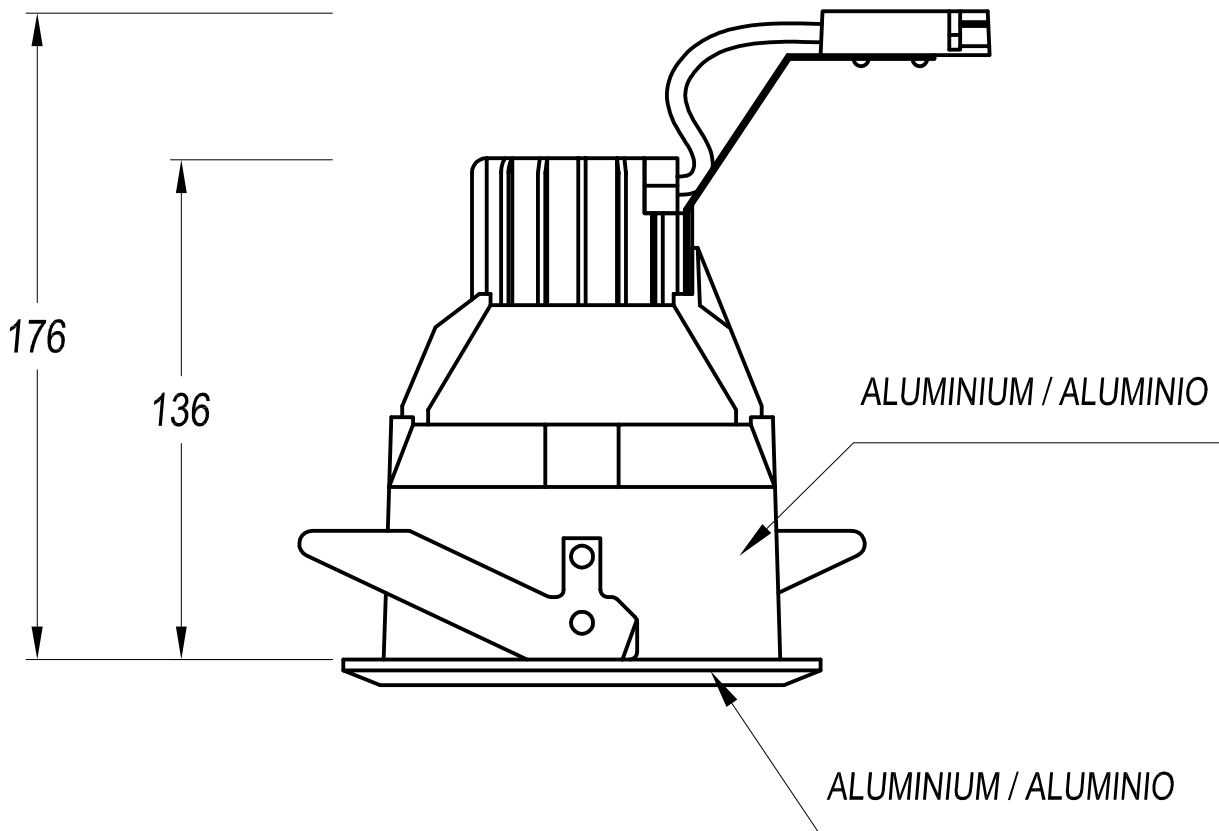
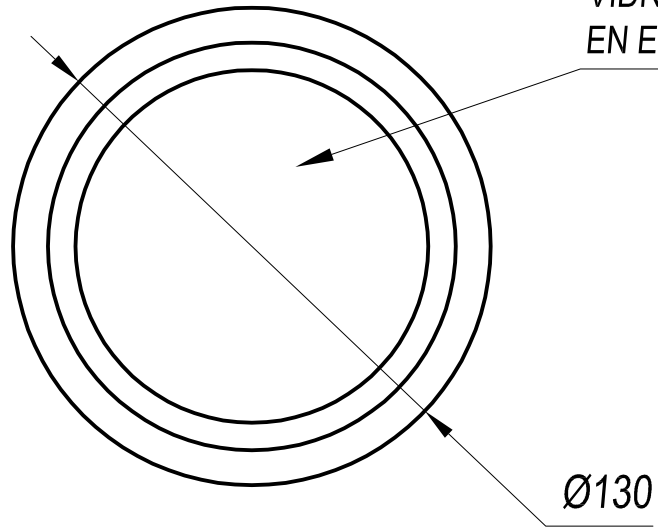
Clasificación luminarias según CIE: 100  
Código CIE Flux: 71 92 99 100 58

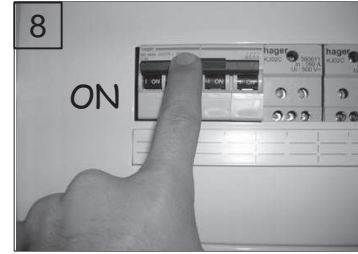
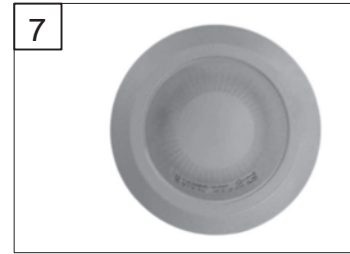
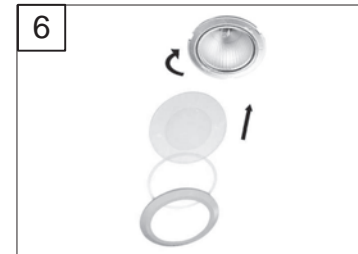
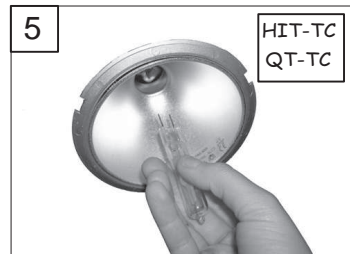
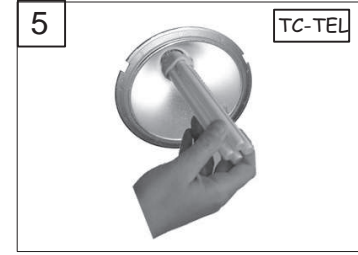
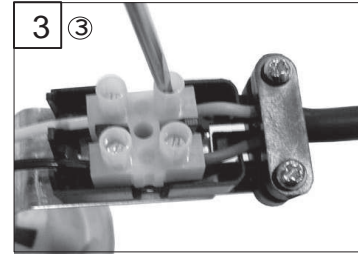
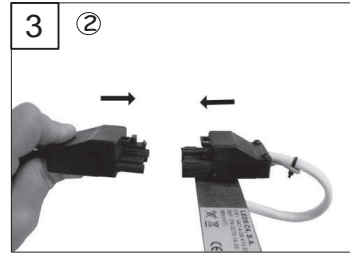
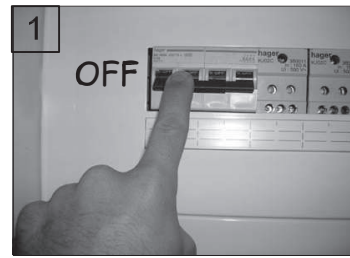
Emisión de luz 1:

Downlight modelo Trimum S130 fabricado en fundición de aluminio con reflectores en aluminio anodizado satinado. Incluye marco embellecedor redondo y cristal.  
Grado de protección IP54 y aislamiento en clase I.  
Preparado para lámparas de halogenuro HIT-TC de 70W, con portalámparas G8.5  
Precisa de equipo electrónico.  
Dimensiones 176H x Ø130. mm . Ø115 para empotramiento.  
Posibilidad de acabados en 14,N3,S2 y 60.  
Gama para cualquier tipo de iluminación general- tiendas, oficinas, despachos, hoteles...

Valoración de deslumbramiento según UGR											
	70	70	50	50	30	70	70	50	50	30	
p Techo	50	30	50	30	30	50	30	50	30	30	
p Paredes	20	20	20	20	20	20	20	20	20	20	
p Suelo	20	20	20	20	20	20	20	20	20	20	
Tamaño del local X Y	Mirado en perpendicular al eje de lámpara					Mirado longitudinalmente al eje de lámpara					
2H	2H	24.8	25.8	25.1	26.0	26.2	24.8	25.8	25.1	26.0	26.2
	3H	25.2	26.1	25.5	26.3	26.6	25.2	26.1	25.5	26.3	26.6
	4H	25.3	26.1	25.6	26.4	26.7	25.3	26.1	25.6	26.4	26.7
	6H	25.3	26.1	25.6	26.4	26.7	25.3	26.1	25.6	26.4	26.7
	8H	25.3	26.0	25.6	26.3	26.6	25.3	26.0	25.6	26.3	26.6
4H	12H	25.3	26.0	25.6	26.3	26.6	25.3	26.0	25.6	26.3	26.6
	2H	25.0	25.8	25.3	26.1	26.3	25.0	25.8	25.3	26.1	26.3
	3H	25.5	26.2	25.8	26.5	26.8	25.5	26.2	25.8	26.5	26.8
	4H	25.6	26.2	26.0	26.6	26.9	25.6	26.2	26.0	26.6	26.9
	6H	25.7	26.2	26.1	26.6	27.0	25.7	26.2	26.1	26.6	27.0
8H	12H	25.7	26.2	26.1	26.6	27.0	25.7	26.2	26.1	26.6	27.0
	2H	25.7	26.1	26.1	26.5	26.9	25.7	26.1	26.1	26.5	26.9
	4H	25.6	26.1	26.1	26.5	26.9	25.6	26.1	26.1	26.5	26.9
	6H	25.8	26.1	26.2	26.6	27.0	25.8	26.1	26.2	26.6	27.0
	8H	25.8	26.1	26.2	26.5	27.0	25.8	26.1	26.2	26.5	27.0
12H	2H	25.8	26.0	26.2	26.5	27.0	25.8	26.0	26.2	26.5	27.0
	4H	25.6	26.0	26.1	26.4	26.9	25.6	26.0	26.1	26.4	26.9
	6H	25.7	26.1	26.2	26.5	27.0	25.7	26.1	26.2	26.5	27.0
	8H	25.7	26.0	26.2	26.5	27.0	25.7	26.0	26.2	26.5	27.0
	12H	25.7	26.0	26.2	26.5	27.0	25.7	26.0	26.2	26.5	27.0
Variación de la posición del espectador para separaciones S entre luminarias											
S = 1.0H	+0.9 / -1.3					+0.9 / -1.3					
S = 1.5H	+1.9 / -2.2					+1.9 / -2.2					
S = 2.0H	+3.4 / -3.0					+3.4 / -3.0					
Tabla estándar	BK02					BK02					
Sumando de corrección	6.1					6.1					
Índice de deslumbramiento corregido en relación a 6500lm Flujo luminoso total											

GLASS, FROSTED  
IN THE CENTRE /  
VIDRIO MATIZADO  
EN EL CENTRO





REF.	$\varnothing$	LAMP	SOCKET		
① DN-1000-N3-B9	Ø115	TC-TEL max. 26W	GX24q-3		
① DN-1000-14-B9	Ø115	TC-TEL max. 26W	GX24q-3		
① DN-1000-60-B9	Ø115	TC-TEL max. 26W	GX24q-3		
① DN-1000-S2-B9	Ø115	TC-TEL max. 26W	GX24q-3		
① DN-1006-N3-B9	Ø115	TC-TEL max. 26W	GX24q-3		
① DN-1006-14-B9	Ø115	TC-TEL max. 26W	GX24q-3		
① DN-1006-60-B9	Ø115	TC-TEL max. 26W	GX24q-3		
① DN-1006-S2-B9	Ø115	TC-TEL max. 26W	GX24q-3		
② DN-1001-N3-B9	Ø115	HIT-TC max. 70W	G8.5		
② DN-1001-14-B9	Ø115	HIT-TC max. 70W	G8.5		
② DN-1001-60-B9	Ø115	HIT-TC max. 70W	G8.5		
② DN-1001-S2-B9	Ø115	HIT-TC max. 70W	G8.5		
② DN-1007-N3-B9	Ø115	HIT-TC max. 70W	G8.5		
② DN-1007-14-B9	Ø115	HIT-TC max. 70W	G8.5		
② DN-1007-60-B9	Ø115	HIT-TC max. 70W	G8.5		
② DN-1007-S2-B9	Ø115	HIT-TC max. 70W	G8.5		
③ DN-1002-N3-B9	Ø115	QT-TC max. 60W	G8.5		
③ DN-1002-14-B9	Ø115	QT-TC max. 60W	G8.5		
③ DN-1002-60-B9	Ø115	QT-TC max. 60W	G8.5		
③ DN-1002-S2-B9	Ø115	QT-TC max. 60W	G8.5		
③ DN-1008-N3-B9	Ø115	QT-TC max. 60W	G8.5		
③ DN-1008-14-B9	Ø115	QT-TC max. 60W	G8.5		
③ DN-1008-60-B9	Ø115	QT-TC max. 60W	G8.5		
③ DN-1008-S2-B9	Ø115	QT-TC max. 60W	G8.5		