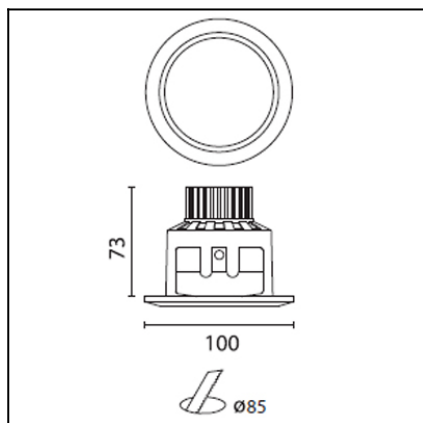


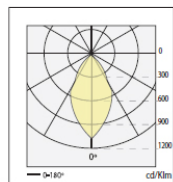
TRIMIUM S100 DN-1003-S2-B9



The photograph may not match the reference exactly. Please read the product description to identify the finish.



n° 08
QR-CBC51 50W 60°
η=100 %



H (m)	Emed (lux)	D (m)
1	591.13	1.15
2	275.00	2.31
3	122.22	3.46
4	68.95	4.62

DESCRIPTION

Downlights suitable for flush mounted installation on ceilings. Body produced in 100% injected aluminium and very high purity anodised aluminium reflector in a shiny finish and a light beam of 55°. Suitable for halogen lamps and LED lamps. Two models (round and square) and different finishes (white, grey and brushed aluminium). All units supplied with high protection glass preventing the infiltration of solid particles and liquids. Option of incorporating a low-level light cross as an accessory.

TECHNICAL CHARACTERISTICS

Type:	Downlight
IP Protection degrees:	IP54
Lampholder:	1 x GU5.3
Power (W):	GU5.3 50
Voltage / Frequency:	12V/50Hz
Warranty (Years):	2
Units per box:	50
Net Weight (Kg):	0.245
EAN:	8435111058008,00



MATERIALS / FINISHES

Structure material: Aluminium

Diffuser material: Glass

Structure finish: Brushed

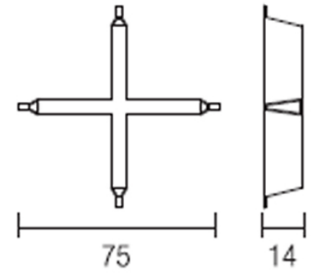
Diffuser finish: Transparent

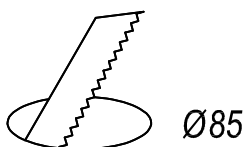
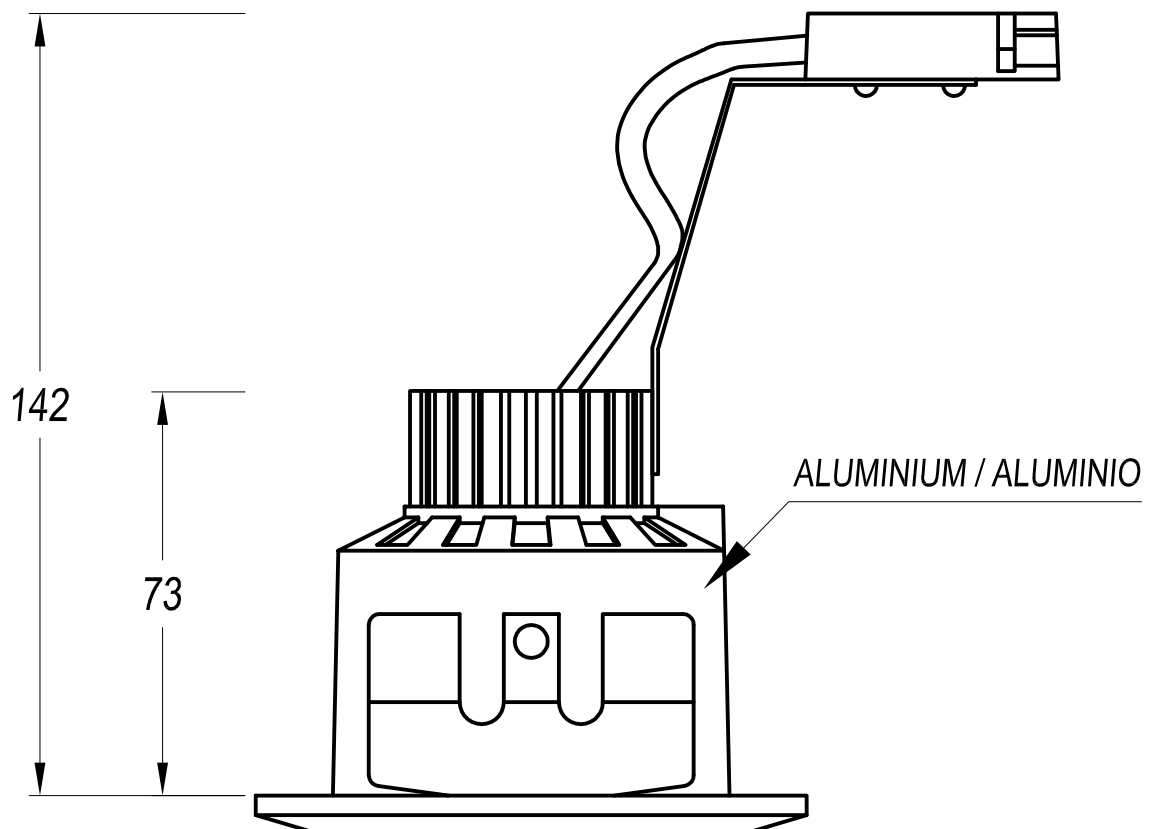
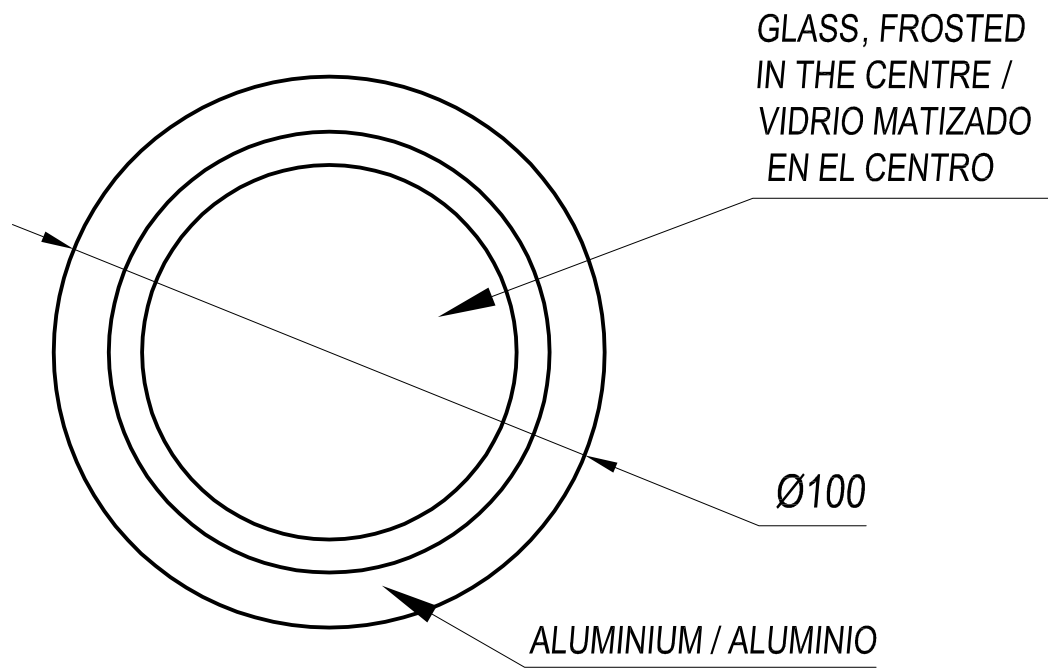
GEAR

Necessary equipment not included. For more information check website / catalogs / sales organization.

Download photometric file .ldt / .ies

ACT-0294-00-00

Low luminance cross louvre**Structure material:** Anodized aluminium



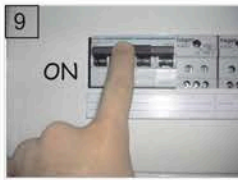
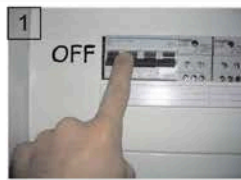


Afexos s/n
25750 Torá-Lieda-SPAIN
Telf.34 973 46 81 00
Fax.34 973 46 81 06
www.leds-c4.com
e-mail: leds-c4@eds-c4.com

N° 34

REF.	LAMP	SOCKET
DN-1003-N3-B9	Ø85 QR-CBC51 max. 50W	GU5.3
DN-1003-14-B9	Ø85 QR-CBC51 max. 50W	GU5.3
DN-1003-60-B9	Ø85 QR-CBC51 max. 50W	GU5.3
DN-1003-S2-B9	Ø85 QR-CBC51 max. 50W	GU5.3
DN-1009-N3-B9	Ø85 QR-CBC51 max. 50W	GU5.3
DN-1009-14-B9	Ø85 QR-CBC51 max. 50W	GU5.3
DN-1009-60-B9	Ø85 QR-CBC51 max. 50W	GU5.3
DN-1009-S2-B9	Ø85 QR-CBC51 max. 50W	GU5.3

F	IP54	◇
F	IP54	◇
F	IP54	◇
F	IP54	◇
F	IP54	◇
F	IP54	◇
F	IP54	◇
F	IP54	◇



E DERECHOS DE GARANTÍA
El fabricante LEDS C4, S.A. garantiza el correcto funcionamiento del equipo y posibles reparaciones o suministro de recambios de los defectos o fallas de fabricación durante 2 años desde la fecha de entrega, pero no puede responsabilizarse de daños y/o perjuicios por mal uso del equipo.
La empresa se compromete a reparar los defectos de fábrica de los equipos o de los daños o perjuicios ocasionados por defectos de fabricación, siempre y cuando el equipo no haya sido sometido a modificaciones, cambios de componentes o a modificaciones de instalación que alteren las condiciones de uso para las que fue diseñado.
El fabricante se reserva el derecho de sustituir el equipo defectuoso por otro de idénticas características o la devolución del equipo.

Cifras IP, descripción abreviada
1er cifra
1 Protegido contra la penetración de cuerpos sólidos mayores de 12mm.
2 Protegido contra la penetración de cuerpos sólidos mayores de 2.5mm.
3 Protegido contra la penetración de cuerpos sólidos mayores de 1mm.
4 Protegido contra la penetración de polvo.
5 Totalmente protegido contra la penetración de polvo.
2ª cifra
0 No protegido.
1 Protegido contra la caída vertical de gotas de agua.
2 Protegido contra la caída de gotas de agua hasta una inclinación máxima de 15°.
3 Protegido contra la caída de gotas de agua hasta una inclinación máxima de 60°.
4 Protegido contra las salpicaduras de agua.
5 Protegido contra los chorros de agua.
6 Protegido contra neblina gruesa.

IMPORTANTE
1-La conexión eléctrica debe realizarse por un técnico eléctrico. La manipulación interna o externa de la luminaria puede comprometer la seguridad.
2-El cable de conexión de la luminaria debe ser el adecuado para el fabricante o su técnico servicio técnico, o un cable equivalente con un grado de protección equivalente al del fabricante.
3-No usar la luminaria en ambientes húmedos, como baños, duchas, etc.
4-Todas las luminarias sin protección especial contra la penetración de polvo o de humedad (en marca IP) son aptas para uso interior.
5-Usar sistemas de sujeción adecuados con el peso del aparato.
6-Ajuste siempre las conexiones y los cables de los puntos de calor de la luminaria.
7-Verificar que los conductores de la instalación no estén deteriorados por los trabajos de sujeción.
8-No utilizar bombillas de distinto tipo ni de potencia superior a la indicada en el etiquetado de la luminaria.

D GARANTIEANSPRÜCHE
Der Hersteller LEDS C4, S.A. garantiert während 2 Jahren ab dem Kaufdatum den einwandfreien Betrieb des Geräts sowie mögliche Reparaturen oder Ersatzlieferung von Ersatzteilen bei Mängeln der Herstellung. Die Garantie umfasst jedoch keine Schäden, die auf unzulässige Handhabung des Geräts zurückzuführen sind.
Unsere Firma verpflichtet sich zur umfassenden und kostenlosen Reparatur von auftretenden Fehlern sowie der daraus entstehenden Folge- und Reparaturkosten zu übernehmen und das Gerät nicht voll funktionsfähig ist, sind der Garantievertrag Anspruch auf die Ersatzlieferung des Geräts oder die Rückerstattung des Kaufpreises.
Bestandteile: Oberflächenschutz: Epoxid-Galvanisierpulver, verschiedene Farben und Edelstahloberflächen, Lampenkörper: Messing, Stahl und Gusseisen, Beschützer: Aluminium, Glas, Linsenmaterial aus Stoff, Holz und Leder.

Kurzbeschreibung der IP-Schutzarten
1 Schutz gegen Eindringen von festen Fremdkörpern mit einem Durchmesser von mehr als 12 mm.
2 Schutz gegen Eindringen von festen Fremdkörpern mit einem Durchmesser von mehr als 2,5 mm.
3 Schutz gegen Eindringen von festen Fremdkörpern mit einem Durchmesser von mehr als 1 mm.
4 Schutz gegen das Eindringen von Staub.
5 Vollständiger Schutz gegen das Eindringen von Staub (Staubdichtendring).
2. Kennziffer
0 Kein besonderer Schutz.
1 Schutz gegen senkrecht fallendes Tropfenwasser.
2 Schutz gegen schräg fallendes Tropfenwasser, bis 15° Abweichung von der Senkrechten.
3 Schutz gegen Spritzwasser, bis 60° Abweichung von der Senkrechten.
4 Schutz gegen Spritzwasser.
5 Schutz gegen Wasser.
6 Schutz gegen starken Wasserstrahl.

WICHTIGE HINWEISE
1- Der elektrische Anschluss sollte von einem Fachmann vorgenommen werden. Eigenmächtige Arbeiten in oder am Lampengehäuse stellen ein Sicherheitsrisiko dar.
2- Falls das Stromkabel der Lampe durch einen Defekt oder Beschädigung durch einen Benutzer ersetzt werden muss, sollte ein technischer Fachmann oder ein entsprechend qualifiziertes Fachunternehmen beauftragt werden.
3- Die Leuchte darf nicht auf feuchten oder sonstwie angefeuchteten oder elektrisch leitenden Flächen installiert werden.
4- Die Leuchte ohne besonderen Schutz gegen das Eindringen von Staub und Feuchtigkeit (siehe IP-Markierung) sind geeignet für den Innenbereich.
5- Benutzen Sie Befestigungsvorrichtungen, die dem Gewicht des Gerätes entsprechen.
6- Achten Sie darauf, dass die Stromkabel der Lampe nicht mit den Wärme abstrahlenden Stellen der Leuchte in Kontakt kommen.
7- Verwenden Sie sich, dass die Stromkabel der Lampe nicht von den Befestigungsschrauben beschädigt werden.
8- Verwenden Sie nur Glühlampen gleichen Typs und beachten Sie die auf dem Typenschild angegebene maximale Lampenleistung.

GB WARRANTY RIGHTS
LEDS C4, S.A. guarantees the correct operation of this equipment, repairs or spare parts of the model due to defects in workmanship of the delivery date but accept no responsibility for damages caused through improper use.
The company agrees to repair any defect or malfunction found in the item and any damages said defect or malfunction might cause the repair fee to satisfy the customer and/or the object for the period the optimum conditions for the use for which it is intended, the repair will be written to the replacement of the acquired item with another of identical characteristics or a complete refund of the purchase price.
IP Digits, short description
1st digit
1 Protected against penetration by solid objects greater than 12 mm.
2 Protected against penetration by solid objects greater than 2.5 mm.
3 Protected against penetration by solid objects greater than 1 mm.
4 Dust protected.
5 Dust-tight.
2nd digit
0 Unprotected.
1 Protected against vertically falling water drops.
2 Protected against water droplets falling at a maximum angle of 15°.
3 Protected against water in the form of rain at a maximum angle of 60°.
4 Protected against splashing of water.
5 Protected against jets of water.
6 Protected against rough seas.

IMPORTANT
1- The electrical connection of the luminaria should be performed by a qualified electrician. The internal or external manipulation of the luminaria may compromise safety.
2- The luminaria cable must be the correct one for the manufacturer or its technical service department, or an equivalent cable with a degree of protection equivalent to that of the manufacturer.
3- Do not install the luminaria in humid environments, such as bathrooms, showers, etc.
4- All luminarias without special protection against dust or moisture (see IP marking) may be used indoors, except in bathrooms.
5- Use fastening systems appropriate to the weight of the luminaria.
6- Make sure the connections and cables do not come into contact with the hot parts of the luminaria.
7- Verify that the installation conductors are not damaged by the fastening screws.
8- Do not use bulbs with a higher wattage than stated on the label of the luminaria.

F DROITS DE GARANTIE
Le fabricant LEDS C4, S.A. garantit le fonctionnement correct de l'appareil ainsi que les éventuelles réparations ou remplacements des défauts de fabrication pendant 2 ans à compter de la date de livraison, mais ne peut être tenu responsable des dommages causés par une mauvaise utilisation de l'appareil.
La société s'engage à effectuer une réparation gratuite en cas de vices ou de défauts d'origine, ou de dommages causés par des défauts de fabrication, à condition que l'appareil ne soit pas modifié et que les conditions optimales prévues par le fabricant soient respectées. La garantie aura la possibilité de substituer l'équipement par un autre présentant exactement les mêmes caractéristiques ou la restitution du prix d'achat.
Composition : Finitions : par trempage électrolytique, peintures époxy et matériaux nobles. Structures : laiton, acier et matériaux de fonte. Accessoires : verre, bois, bois et cuir.
Cifras IP, descripción abreviada
1er cifra
1 Protegido contra los cuerpos sólidos superiores a 12 mm.
2 Protegido contra los cuerpos sólidos superiores a 2,5 mm.
3 Protegido contra los cuerpos sólidos superiores a 1 mm.
4 Protegido contra la penetración de polvo.
5 Totalmente protegido contra la penetración de polvo.
2ª cifra
0 No protegido.
1 Protegido contra las caídas verticales de gotas de agua.
2 Protegido contra las caídas de gotas de agua hasta 15° de la vertical.
3 Protegido contra la lluvia de agua hasta 60° de la vertical.
4 Protegido contra las salpicaduras de agua.
5 Protegido contra los jets de agua.
6 Protegido contra la gruesa niebla.
IMPORTANTE
1- La conexión eléctrica será efectuada por un técnico eléctrico. La manipulación interna o externa de la luminaria puede comprometer la seguridad.
2- El cable de conexión de la luminaria debe ser el adecuado para el fabricante o su técnico servicio técnico, o un cable equivalente con un grado de protección equivalente al del fabricante.
3- No utilizar la luminaria en ambientes húmedos, como baños, duchas, etc.
4- Todas las luminarias sin protección especial contra la penetración de polvo o de humedad (en marca IP) son aptas para uso interior.
5- Usar sistemas de sujeción adecuados con el peso del aparato.
6- Ajustar siempre las conexiones y los cables de los puntos de calor de la luminaria.
7- Verificar que los conductores de la instalación no estén dañados por los trabajos de sujeción.
8- No utilizar bombillas de distinto tipo ni de potencia superior a la indicada en el etiquetado de la luminaria.