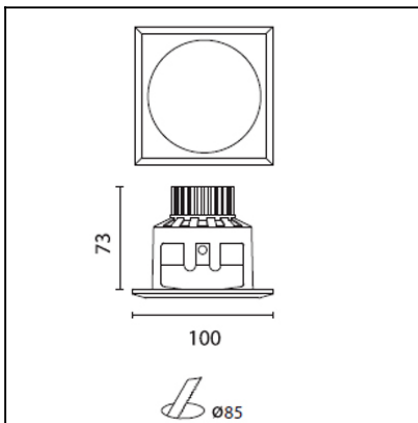


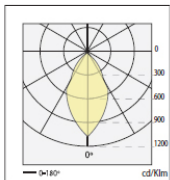
TRIMIUM S100 DN-1009-14-B9



The photograph may not match the reference exactly. Please read the product description to identify the finish.



n° 08
QR-CBC51 50W 60°
η=100 %



| H (m) | Emed (lux) | D (m) |
|-------|------------|-------|
| 1 | 591.13 | 1.15 |
| 2 | 275.00 | 2.31 |
| 3 | 122.22 | 3.46 |
| 4 | 68.95 | 4.62 |

DESCRIPTION

Downlights suitable for flush mounted installation on ceilings. Body produced in 100% injected aluminium and very high purity anodised aluminium reflector in a shiny finish and a light beam of 55°. Suitable for halogen lamps and LED lamps. Two models (round and square) and different finishes (white, grey and brushed aluminium). All units supplied with high protection glass preventing the infiltration of solid particles and liquids. Option of incorporating a low-level light cross as an accessory.

TECHNICAL CHARACTERISTICS

| | |
|------------------------|------------------|
| Type: | Downlight |
| IP Protection degrees: | IP54 |
| Lampholder: | 1 x GU5.3 |
| Power (W): | GU5.3 50 |
| Voltage / Frequency: | 12V/50Hz |
| Warranty (Years): | 2 |
| Units per box: | 50 |
| Net Weight (Kg): | 0.28 |
| EAN: | 8435111058077,00 |



MATERIALS / FINISHES

Structure material: Injected aluminium

Diffuser material: Tempered glass

Structure finish: White

Diffuser finish: Tinted

GEAR

Necessary equipment not included. For more information check website / catalogs / sales organization.

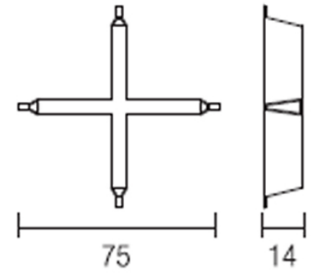
Download photometric file .ldt / .ies

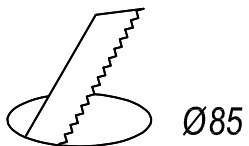
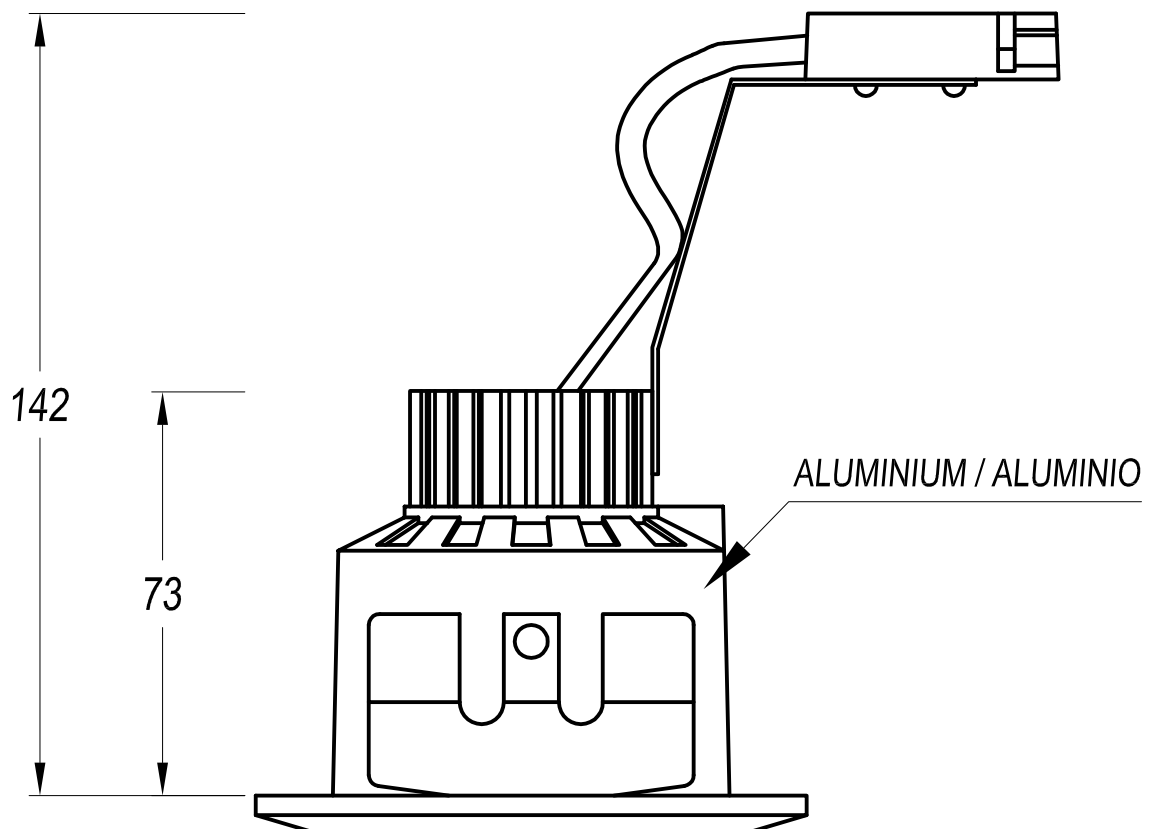
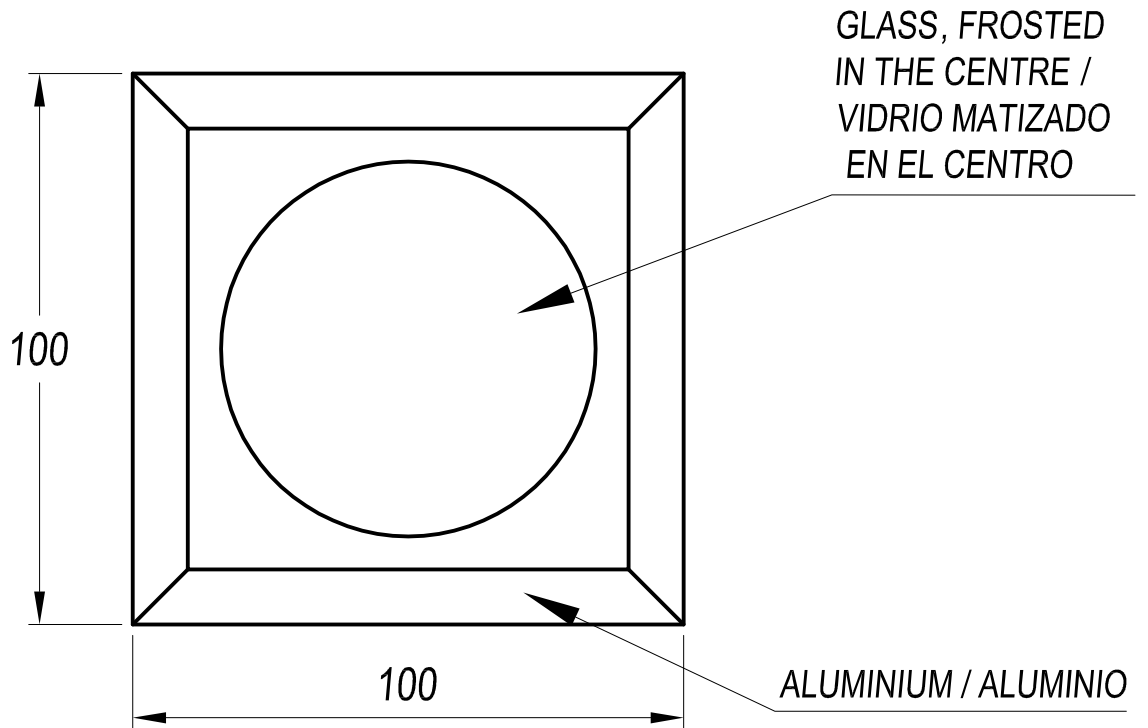
ACT-0294-00-00



Low luminance cross louvre

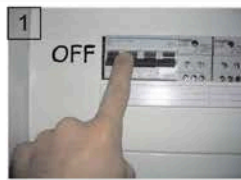
Structure material: Anodized aluminium





| REF. | LAMP | SOCKET |
|---------------|-----------------------|--------|
| DN-1003-N3-B9 | Ø85 QR-CBC51 max. 50W | GU5.3 |
| DN-1003-14-B9 | Ø85 QR-CBC51 max. 50W | GU5.3 |
| DN-1003-60-B9 | Ø85 QR-CBC51 max. 50W | GU5.3 |
| DN-1003-S2-B9 | Ø85 QR-CBC51 max. 50W | GU5.3 |
| DN-1009-N3-B9 | Ø85 QR-CBC51 max. 50W | GU5.3 |
| DN-1009-14-B9 | Ø85 QR-CBC51 max. 50W | GU5.3 |
| DN-1009-60-B9 | Ø85 QR-CBC51 max. 50W | GU5.3 |
| DN-1009-S2-B9 | Ø85 QR-CBC51 max. 50W | GU5.3 |

| | | |
|---|------|---|
| F | IP54 | ◇ |
| F | IP54 | ◇ |
| F | IP54 | ◇ |
| F | IP54 | ◇ |
| F | IP54 | ◇ |
| F | IP54 | ◇ |
| F | IP54 | ◇ |
| F | IP54 | ◇ |



E DERECHOS DE GARANTÍA
El fabricante LEDS C4, S.A. garantiza el correcto funcionamiento del equipo y posibles reparaciones o suministro de recambios de los defectos o fallas de fabricación durante 2 años desde la fecha de entrega, pero no puede responsabilizarse de daños y/o perjuicios por mal uso del equipo.
La empresa se compromete a reparar total o parcialmente los defectos de origen y de los daños o perjuicios ocasionados por el fabricante, siempre y cuando el equipo no haya sido sometido a modificaciones, cambios de piezas o modificaciones de instalación que alteren las condiciones técnicas de garantía.
El fabricante se reserva el derecho de sustituir el equipo por otro de idénticas características o la devolución del equipo.

Cifras IP, descripción abreviada
1er cifra
2 Protegido contra la penetración de cuerpos sólidos mayores de 12mm.
3 Protegido contra la penetración de cuerpos sólidos mayores de 2.5mm.
4 Protegido contra la penetración de cuerpos sólidos mayores de 1mm.
5 Protegido contra la penetración de polvo.
6 Totalmente protegido contra la penetración de polvo.
2ª cifra
0 No protegido.
1 Protegido contra la caída vertical de gotas de agua.
2 Protegido contra la caída de gotas de agua hasta una inclinación máxima de 15°.
3 Protegido contra la caída de gotas de agua hasta una inclinación máxima de 60°.
4 Protegido contra las salpicaduras y los proyectores de agua.
5 Protegido contra los chorros de agua.
6 Protegido contra neblinas gruesas.

IMPORTANTE
1-La conexión eléctrica debe realizarse por un técnico eléctrico. La manipulación interna o externa de la luminaria puede comprometer la seguridad.
2-El cable de conexión de la luminaria debe ser el adecuado para el fabricante o un técnico cualificado.
3-No usar la luminaria en ambientes húmedos o con alta humedad.
4-Toda la luminaria sin protección especial contra la penetración de polvo o de humedad (en marca IP) son aptas para uso interior.
5-Usar sistemas de protección acorde con el peso del aparato.
6-Ajuste siempre las conexiones y los cables de los puntos de cable de la luminaria.
7-Verificar que los conductores de la instalación no estén deteriorados por los trabajos de instalación.
8-No utilizar bombillas de distinto tipo ni de potencia superior a la indicada en el etiquetado de la luminaria.

D GARANTIEANSPRÜCHE
Der Hersteller LEDS C4, S.A. garantiert während 2 Jahren ab dem Kaufdatum den einwandfreien Betrieb des Geräts sowie mögliche Reparaturen oder Ersatzlieferung von Ersatzteilen bei Mängeln der Herstellung. Die Garantie umfasst jedoch keine Schäden, die auf unzulässige Handhabung des Geräts zurückzuführen sind.
Unsere Firma verpflichtet sich zur umfassenden und kostenlosen Reparatur von auftretenden Fehlern sowie der daraus entstehenden Folge- und Reparaturkosten zu übernehmen und das Gerät nicht voll funktionsfähig ist, ist der Garantievertrag ansonsten auf die Dauer der Reparaturzeit zu verlängern.
Bestandteile: Obermaterial: Epoxid-Galvanisierendes Pulver; Farben und Beschichtungen: Lampenkörper: Messing, Stahl und Gusseisen; Beschichtungen: Aluminium, Glas, Laminiermaterial aus Stoff, Holz und Leder.

Kurzbeschreibung der IP-Schutzarten
1 Kennziffer
2 Schutz gegen Eindringen von festen Fremdkörpern mit einem Durchmesser von mehr als 12 mm.
3 Schutz gegen Eindringen von festen Fremdkörpern mit einem Durchmesser von mehr als 2,5 mm.
4 Schutz gegen Eindringen von festen Fremdkörpern mit einem Durchmesser von mehr als 1 mm.
5 Schutz gegen Eindringen von Staub.
6 Vollständiger Schutz gegen das Eindringen von Staub (Staubdichtendring).
2 Kennziffer
0 Kein besonderer Schutz.
1 Schutz gegen senkrecht fallendes Tropfenwasser.
2 Schutz gegen schräg fallendes Tropfenwasser, bis 15° Abweichung von der Senkrechten.
3 Schutz gegen Spritzwasser, bis 60° Abweichung von der Senkrechten.
4 Schutz gegen Spritzwasser.
5 Schutz gegen Wasser.
6 Schutz gegen Wasserstrahl.

WICHTIGE HINWEISE
1- Der elektrische Anschluss sollte von einem Fachmann vorgenommen werden. Eigenmächtige Arbeiten in oder am Lampengehäuse sind ausdrücklich untersagt. LEDS C4, S.A. übernimmt keinerlei Haftung bei unsachgemäßen Eingriffen durch den Benutzer.
2- Falls das Stromkabel oder die Stromzuführung dieser Leuchte beschädigt ist, darf diese aus Sicherheitsgründen nur durch einen qualifizierten Fachmann repariert werden.
3- Die Leuchte darf nicht auf feuchten oder sonstwie angefeuchteten oder elektrisch leitenden Flächen installiert werden.
4- Die Leuchte ohne besonderen Schutz gegen das Eindringen von Staub und Feuchtigkeit (siehe IP-Markierung) sind geeignet für Innenräume.
5- Benutzen Sie Befestigungsvorrichtungen, die dem Gewicht des Gerätes entsprechen.
6- Achten Sie darauf, dass die Stromzuführung und Leitungen möglichst weit von Wärme abstrahlenden Stellen der Leuchte entfernt sind.
7- Verwenden Sie sich, dass die Stromzuführung der Anlage nicht von den Befestigungsschrauben beschädigt werden.
8- Verwenden Sie nur Glühlampen gleichen Typs und beachten Sie die auf dem Typenschild angegebenen maximale Lampenleistung.

GB WARRANTY RIGHTS
LEDS C4, S.A. guarantees the correct operation of this equipment, repairs or spare parts of the model due to defects in workmanship of the delivery date but accept no responsibility for damages caused through improper use.
The company agrees to repair any defect or malfunction found in the item and any damages said defect or malfunction might cause to repair it to satisfy the customer and/or the object for the period the optimum conditions for the use for which it is intended. The company will be entitled to the replacement of the acquired item with another of identical characteristics or a complete refund of the purchase price.
IP Digits, short description
1st digit
2 Protected against penetration by solid objects greater than 12 mm.
3 Protected against penetration by solid objects greater than 2.5 mm.
4 Protected against penetration by solid objects greater than 1 mm.
5 Dust protected.
6 Dust-tight.
2nd digit
0 Unprotected.
1 Protected against vertically falling water drops.
2 Protected against water droplets falling at a maximum angle of 15°.
3 Protected against water in the form of rain at a maximum angle of 60°.
4 Protected against splashing or projections of water.
5 Protected against jets of water.
6 Protected against rough seas.

IMPORTANT
1- The electrical connection of the luminaria should be performed by a qualified electrician. The internal or external manipulation of the luminaria may compromise its safety.
2- The cable of the luminaria must be the adequate for the manufacturer or a technical service department qualified.
3- Do not use the luminaria in humid or high humidity environments.
4- All luminaires without special protection against dust or moisture (see IP rating) may be used indoors, except in bathrooms.
5- Use fastening systems appropriate to the weight of the appliance.
6- Make sure the connections and cables do not come into contact with the hot parts of the luminaria.
7- Verify that the installation conductors are not damaged by the fastening screws.
8- Do not use bulbs with a higher wattage than stated on the label of the luminaria.

F DROITS DE GARANTIE
Le fabricant LEDS C4, S.A. garantit le fonctionnement correct de l'appareil ainsi que les éventuelles réparations ou remplacements des défauts de fabrication pendant 2 ans à compter de la date de fabrication, mais ne peut être tenu responsable des dommages causés par une mauvaise utilisation de l'appareil.
La société s'engage à effectuer une réparation gratuite en cas de vices ou de défauts d'origine, ou de dommages causés par les défauts de fabrication, à condition que l'appareil ne soit pas utilisé dans des conditions optimales permettant l'utilisation à laquelle il est prévu.
La garantie aura la possibilité de substituer l'équipement par un autre présentant exactement les mêmes caractéristiques techniques ou de rembourser le prix de l'équipement.
Composition : Finitions : par trempage électrolytique; peintures époxy et matériaux nobles. Structures : laiton, acier et matériaux de fonte. Accessoires : alu, verre, bois pour en tissu, bois et cuir.
Cifras IP, descripción abreviada
1er cifra
2 Protegido contra los cuerpos sólidos superiores a 12 mm.
3 Protegido contra los cuerpos sólidos superiores a 2,5 mm.
4 Protegido contra los cuerpos sólidos superiores a 1 mm.
5 Protegido contra la suciedad.
6 Totalmente protegido contra la suciedad.
2ª cifra
0 No protegido.
1 Protegido contra las caídas verticales de gotas de agua.
2 Protegido contra las caídas de gotas de agua hasta 15° de la vertical.
3 Protegido contra lluvia de agua hasta 60° de la vertical.
4 Protegido contra las salpicaduras y los proyectores de agua.
5 Protegido contra los chorros de agua.
6 Protegido contra la gruesa niebla.

IMPORTANT
1- Le raccordement électrique sera effectué par un technicien électrique. La manipulation interne ou externe de la luminaria peut compromettre sa sécurité.
2- Le câble de la luminaria doit être le modèle approprié pour le fabricant ou un technicien qualifié.
3- Ne pas utiliser la luminaria dans des environnements humides ou à forte humidité relative.
4- Toutes les luminaires sans protection particulière contre la poussière ou l'humidité (sauf mention IP) sont destinées à une utilisation intérieure, à l'exception des salles de bains.
5- Utiliser des systèmes de fixation adaptés au poids de l'appareil.
6- Vérifier systématiquement les connexions et les câbles des points de fixation de la luminaria.
7- S'assurer que les conducteurs de l'installation ne sont pas endommagés par les vis de fixation.
8- Ne pas utiliser d'ampoules type ou d'une puissance supérieure à celle indiquée sur l'étiquette de la luminaria.