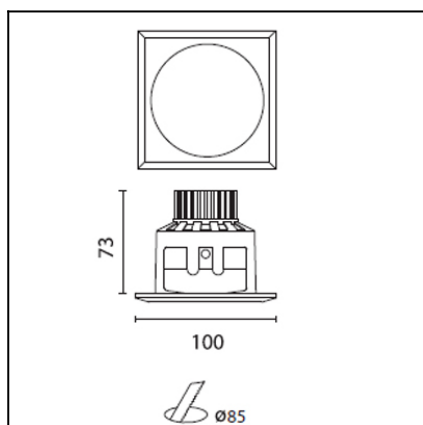


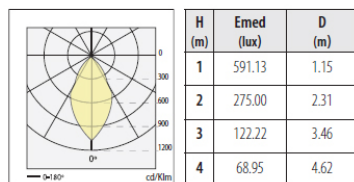
TRIMIUM S100 DN-1009-N3-B9



The photograph may not match the reference exactly. Please read the product description to identify the finish.



n° 08
QR-CBC51 50W 60°
 $\eta=100\%$



DESCRIPTION

Downlights suitable for flush mounted installation on ceilings. Body produced in 100% injected aluminium and very high purity anodised aluminium reflector in a shiny finish and a light beam of 55°. Suitable for halogen lamps and LED lamps. Two models (round and square) and different finishes (white, grey and brushed aluminium). All units supplied with high protection glass preventing the infiltration of solid particles and liquids. Option of incorporating a low-level light cross as an accessory.

TECHNICAL CHARACTERISTICS

Type:	Downlight
IP Protection degrees:	IP54
Lampholder:	1 x GU5.3
Power (W):	GU5.3 50
Voltage / Frequency:	12V/50Hz
Warranty (Years):	2
Units per box:	50
Net Weight (Kg):	0.28
EAN:	8435111058091,00



MATERIALS / FINISHES

Structure material: Injected aluminium
Structure finish: Baked-on grey paint

Diffuser material: Tempered glass
Diffuser finish: Tinted

GEAR

Necessary equipment not included. For more information check website / catalogs / sales organization.

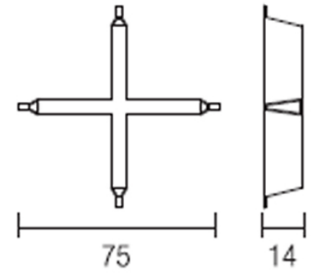
Download photometric file .ldt / .ies

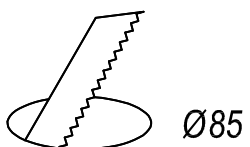
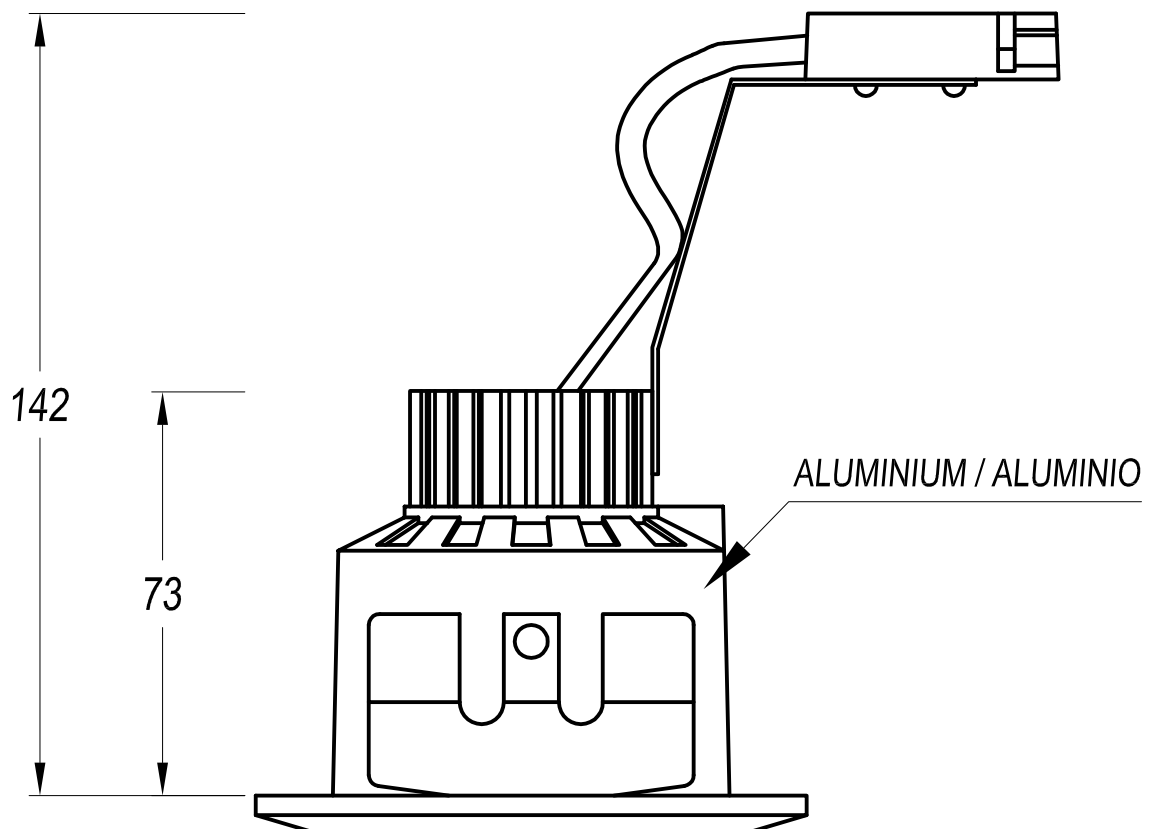
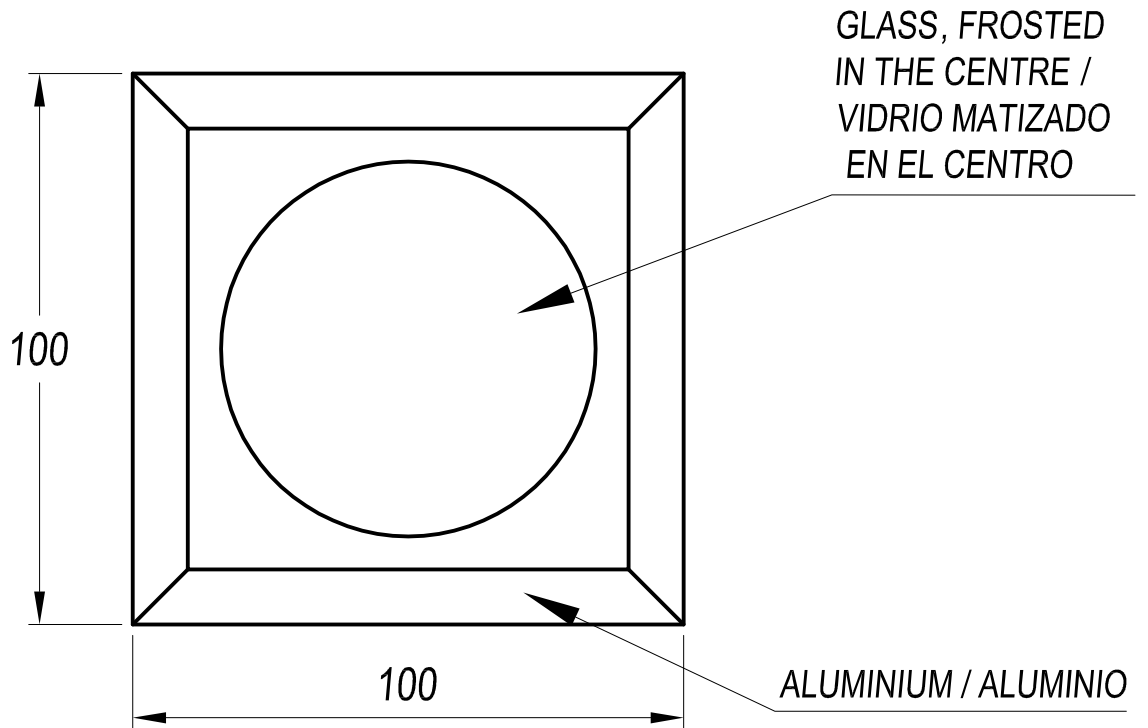
ACT-0294-00-00



Low luminance cross louvre

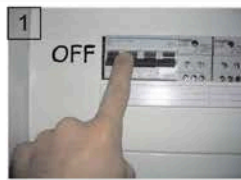
Structure material: Anodized aluminium





REF.	LAMP	SOCKET
DN-1003-N3-B9	Ø85 QR-CBC51 max. 50W	GU5.3
DN-1003-14-B9	Ø85 QR-CBC51 max. 50W	GU5.3
DN-1003-60-B9	Ø85 QR-CBC51 max. 50W	GU5.3
DN-1003-S2-B9	Ø85 QR-CBC51 max. 50W	GU5.3
DN-1009-N3-B9	Ø85 QR-CBC51 max. 50W	GU5.3
DN-1009-14-B9	Ø85 QR-CBC51 max. 50W	GU5.3
DN-1009-60-B9	Ø85 QR-CBC51 max. 50W	GU5.3
DN-1009-S2-B9	Ø85 QR-CBC51 max. 50W	GU5.3

F	IP54	◇
F	IP54	◇
F	IP54	◇
F	IP54	◇
F	IP54	◇
F	IP54	◇
F	IP54	◇
F	IP54	◇



E DERECHOS DE GARANTÍA
El fabricante LEDS C4, S.A. garantiza el correcto funcionamiento del equipo y posibles reparaciones o suministro de recambios de los defectos o fallas de fabricación durante 2 años desde la fecha de entrega, pero no puede responsabilizarse de daños y/o perjuicios por mal uso del equipo.
La empresa se compromete a reparar los defectos de fábrica de los equipos o de los daños o perjuicios ocasionados por defectos de fabricación, siempre y cuando el equipo no haya sido sometido a modificaciones, cambios de componentes o de otros tipos de mantenimiento que no estén contemplados en el manual de instrucciones.
Cifras IP, descripción abreviada
1er cifra
1 Protegido contra la penetración de cuerpos sólidos mayores de 12mm.
2 Protegido contra la penetración de cuerpos sólidos mayores de 2,5mm.
3 Protegido contra la penetración de cuerpos sólidos mayores de 1mm.
4 Protegido contra la penetración de polvo.
5 Totalmente protegido contra la penetración de polvo.
2ª cifra
0 No protegido.
1 Protegido contra la caída vertical de gotas de agua.
2 Protegido contra la caída de gotas de agua hasta una inclinación máxima de 15°.
3 Protegido contra la caída de gotas de agua hasta una inclinación máxima de 60°.
4 Protegido contra las salpicaduras de agua.
5 Protegido contra los chorros de agua.
6 Protegido contra neblina gruesa.
IMPORTANTE
1-La conexión eléctrica debe realizarse por un técnico eléctrico. La manipulación interna o externa de la luminaria puede comprometer la seguridad.
2-El cable o conducto de alimentación debe instalarse de acuerdo a las condiciones de uso para las que está diseñado.
3-No instalar la luminaria en superficies que estén pintadas o que presenten conductividad eléctrica.
4-Todas las luminarias sin protección especial contra la penetración de polvo o de humedad (en marca IP) son aptas para uso interior.
5-Utilice sistemas de sujeción adecuados con el peso del aparato.
6-Ajuste siempre las conexiones y los cables de los puntos de calor de la luminaria.
7-Verificar que los conductores de la instalación no estén deteriorados por los trabajos de sujeción.
8-No utilizar bombillas de distinto tipo ni de potencia superior a la indicada en el etiquetado de la luminaria.

D GARANTIEANSPRÜCHE
Der Hersteller LEDS C4, S.A. garantiert während 2 Jahren ab dem Kaufdatum den einwandfreien Betrieb des Geräts sowie mögliche Reparaturen oder Ersatzteile bei Mängeln oder Schäden. Die Firma übernimmt jedoch keine Haftung für Schäden, die auf unzulässige Handhabung des Geräts zurückzuführen sind.
Unsere Firma verpflichtet sich zur umfassenden und kostenlosen Reparatur von auftretenden Fehlern sowie der daraus entstehenden Folge der Reparatur nicht zu leisten. Die Firma ist nicht für Funktionsstörungen, die auf dem Gebrauch der Luminare durch den Benutzer, auf dem Einsatz des Geräts oder auf unzulässige Handhabung des Geräts zurückzuführen sind.
Bestandteile: Oberflächenschutz, Epoxid-Galvanisierung, unicolor Farben und Edelstahlmatten, Lampenkörper, Messing, Stahl und Gusseisen, Beschützer, Aluminium, Glas, Linsenmaterial aus Stoff, Holz und Leder.
Kurzbeschreibung der IP-Schutzarten
1 Schutz gegen Eindringen von festen Fremdkörpern mit einem Durchmesser von mehr als 12 mm.
2 Schutz gegen Eindringen von festen Fremdkörpern mit einem Durchmesser von mehr als 2,5 mm.
3 Schutz gegen Eindringen von festen Fremdkörpern mit einem Durchmesser von mehr als 1 mm.
4 Schutz gegen das Eindringen von Staub.
5 Vollständiger Schutz gegen das Eindringen von Staub (Staubdichtendring).
3. Kennziffer
0 Kein besonderer Schutz.
1 Schutz gegen senkrecht fallendes Tropfenwasser.
2 Schutz gegen schräg fallendes Tropfenwasser, bis 15° Abweichung von der Senkrechten.
3 Schutz gegen Spritzwasser, bis 60° Abweichung von der Senkrechten.
4 Schutz gegen Spritzwasser.
5 Schutz gegen Strahlwasser.
6 Schutz gegen schweren Regen.
WICHTIGE HINWEISE
1- Der elektrische Anschluss sollte von einem Fachmann vorgenommen werden. Eigenmächtige Arbeiten in oder am Lampengehäuse sind ausdrücklich untersagt.
2- Falls das Stromkabel oder die Stromzuführung dieser Leuchte beschädigt ist, darf diese aus Sicherheitsgründen nur durch einen qualifizierten Fachmann repariert werden.
3- Die Leuchte darf nicht auf Oberflächen montiert werden, die elektrisch leitend sind.
4- Die Leuchte ohne besonderen Schutz gegen das Eindringen von Staub und Feuchtigkeit (siehe IP-Markierung) sind geeignet für Innenräume.
5- Benutzen Sie Befestigungsvorrichtungen, die dem Gewicht des Gerätes entsprechen.
6- Achten Sie darauf, dass die Stromzuführung und Leitungen möglichst weit von Wärme abstrahlenden Stellen der Leuchte entfernt sind.
7- Verwenden Sie sich, dass die Stromzuführung der Anlage nicht von den Befestigungsschrauben beschädigt werden.
8- Verwenden Sie nur Glühlampen gleichen Typs und beachten Sie die auf dem Typenschild angegebene maximale Lampenleistung.

GB WARRANTY RIGHTS
LEDS C4, S.A. guarantees the correct operation of this equipment, repairs or spare parts of the model due to defects in workmanship of the delivery date but accept no responsibility for damages caused through improper use.
The company agrees to repair any defect or malfunction found in the item and any damages said defect or malfunction might cause the repair fee to be waived. The customer and/or the object for which the equipment is intended, the company will be entitled to the replacement of the acquired item with another of identical characteristics or a complete refund of the purchase price.
IP Digits, short description
1st digit
1 Protected against penetration by solid objects greater than 12 mm.
2 Protected against penetration by solid objects greater than 2.5 mm.
3 Protected against penetration by solid objects greater than 1 mm.
4 Dust protected.
5 Dust-tight.
2nd digit
0 Unprotected.
1 Protected against vertically falling water drops.
2 Protected against water droplets falling at a maximum angle of 15°.
3 Protected against water in the form of rain at a maximum angle of 60°.
4 Protected against splashing of water.
5 Protected against jets of water.
6 Protected against rough seas.
IMPORTANT
1- The electrical connection of the luminaria should be performed by a qualified electrician. The internal or external manipulation of the luminaria may compromise its safety.
2- The cable or lead for the luminaria should be installed in accordance with the conditions of use for which it is intended. The company will not be responsible for damages caused by improper use of the luminaria.
3- Do not install the luminaria on surfaces that are moist, freshly painted or electrically conductive.
4- All luminaires without special protection against dust or moisture (see IP rating) may be used indoors, except in bathrooms.
5- Use fastening systems appropriate to the weight of the appliance.
6- Make sure the connections and cables do not come into contact with the hot parts of the luminaria.
7- Make sure the installation conductors are not damaged by the fastening screws.
8- Do not use bulbs with a higher wattage than stated on the label of the luminaria.

F DROITS DE GARANTIE
Le fabricant LEDS C4, S.A. garantit le fonctionnement correct de l'appareil ainsi que les éventuelles réparations ou remplacements des défauts de fabrication pendant 2 ans à compter de la date de livraison, mais ne peut être tenu responsable des dommages causés par une mauvaise utilisation de l'appareil.
La société s'engage à effectuer une réparation gratuite en cas de vices ou de défauts d'origine, ou de dommages causés par des défauts de fabrication, à condition que l'appareil ne soit pas utilisé dans des conditions non prévues par le fabricant. La société ne sera pas responsable des dommages causés par une mauvaise utilisation de l'appareil.
Composition : Finitions : par trempage électrolytique, peintures époxy et matériaux nobles. Structures : laiton, acier et matériaux de fonte. Accessoires : alu, verre, bois pour en tissu, bois et cuir.
Cifras IP, descripción abreviada
1er cifra
1 Protegido contra los cuerpos sólidos superiores a 12 mm.
2 Protegido contra los cuerpos sólidos superiores a 2,5 mm.
3 Protegido contra los cuerpos sólidos superiores a 1 mm.
4 Protegido contra la suciedad.
5 Totalmente protegido contra la suciedad.
2ª cifra
0 No protegido.
1 Protegido contra las caídas verticales de gotas de agua.
2 Protegido contra las caídas de gotas de agua hasta 15° de la vertical.
3 Protegido contra la lluvia de agua hasta 60° de la vertical.
4 Protegido contra las salpicaduras de agua.
5 Protegido contra los chorros de agua.
6 Protegido contra la gruesa niebla.
IMPORTANTE
1- La conexión eléctrica será efectuada por un técnico eléctrico. La manipulación interna o externa de la luminaria puede comprometer la seguridad.
2- El cable o el conducto de alimentación debe instalarse de acuerdo a las condiciones de uso para las que está diseñado.
3- No instalar la luminaria en superficies que estén pintadas o que presenten conductividad eléctrica.
4- Todas las luminarias sin protección especial contra la penetración de polvo o de humedad (en marca IP) son aptas para uso interior.
5- Utilice sistemas de sujeción adecuados con el peso del aparato.
6- Ajuste siempre las conexiones y los cables de los puntos de calor de la luminaria.
7- Verificar que los conductores de la instalación no estén deteriorados por los trabajos de sujeción.
8- No utilizar bombillas de distinto tipo ni de potencia superior a la indicada en el etiquetado de la luminaria.