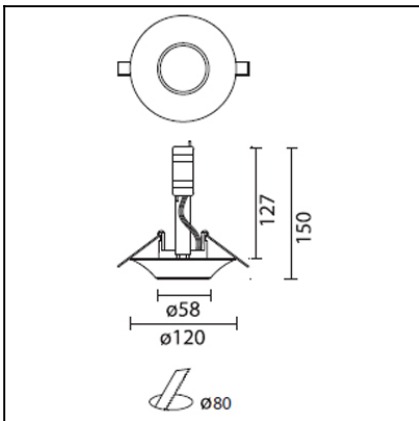


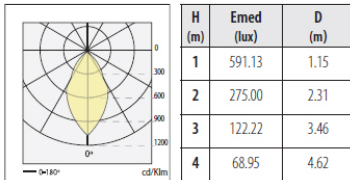
Design by Estudi Ribaudí



The photograph may not match the reference exactly. Please read the product description to identify the finish.



n° 08  
QR-CBIC51 50W 60°  
η=100 %



### DESCRIPTION

Multifunction flush mounted wall lights with injected aluminium body. Available in different versions for halogen lamps, discharge lamps, compact fluorescent lamps (ballast included) and LED lamps. Finished in matt white or anodised silver. For the matt white option the unit may be completely flush fitted into the architecture with the use of thermoplastic paint. The two asymmetric models allow the lamp to be tilted up to an angle of 60° on the vertical axis and its double lower chassis allows the light to be focused up to an angle of up to 355° horizontally.

### TECHNICAL CHARACTERISTICS

Type:	Downlight
IP Protection degrees:	IP23
Voltage / Frequency:	12V/50Hz
Warranty (Years):	2
Units per box:	12
Net Weight (Kg):	0.155
EAN:	8435111059524,00



### MATERIALS / FINISHES

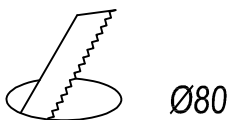
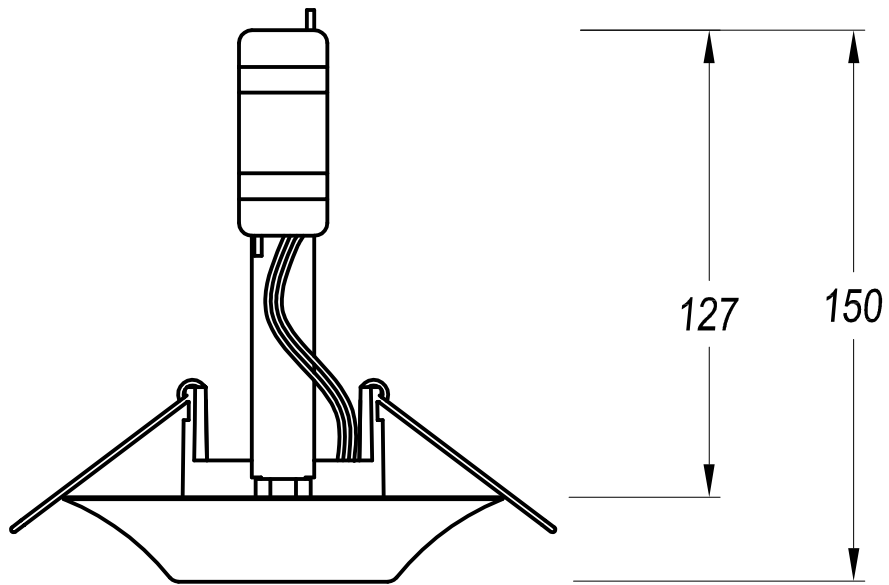
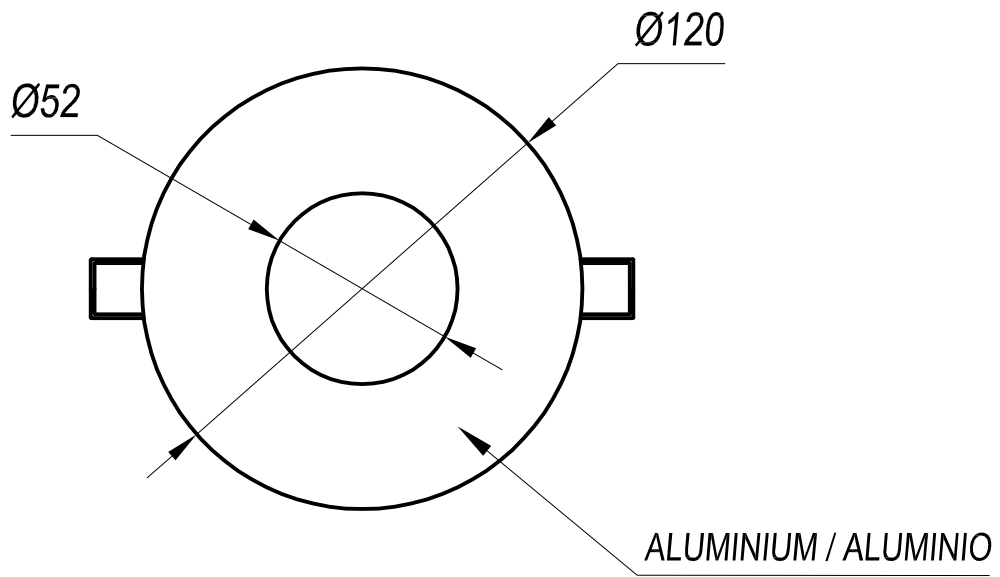
**Structure material:** Injected aluminium

**Structure finish:** White

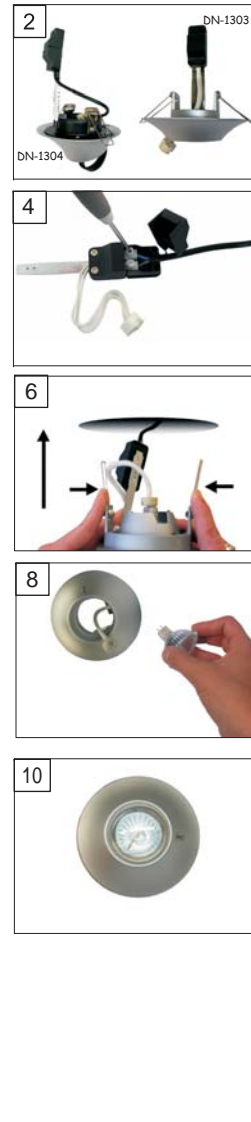
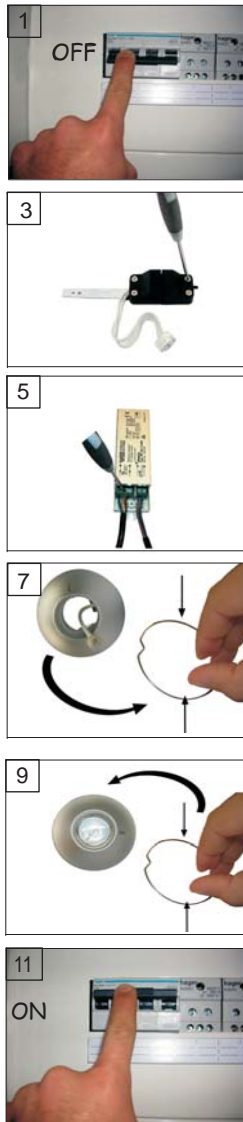
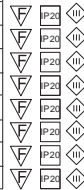
### GEAR

Necessary equipment not included. For more information check website / catalogs / sales organization.

Download photometric file .ldt /.ies



REF.	Ø	LAMP	SOCKET
DN-1303-14-00	Ø 80	QR-CBC51 max. 50W	GU5.3
		QPAR-16 max. 50W	GU10
DN-1303-J2-00	Ø 80	QR-CBC51 max. 50W	GU5.3
		QPAR-16 max. 50W	GU10
DN-1304-14-00	Ø 80	QR-CBC51 max. 50W	GU5.3
		QPAR-16 max. 50W	GU10
DN-1304-J2-00	Ø 80	QR-CBC51 max. 50W	GU5.3
		QPAR-16 max. 50W	GU10



**E DERECHOS DE GARANTÍA**  
El fabricante LEDS C4, S.A. garantiza el correcto funcionamiento del equipo y posibles reparaciones o reemplazos de recambios debidos a defectos de fabricación durante 2 años desde la fecha de entrega, pero no puede responsabilizarse de daños y/o perjuicios ocasionados por mal empleo del mismo.  
La empresa se compromete a reparar total gratuita de los vidrios o defectos originados y de los daños y perjuicios directos por ellos. Asimismo, si la reparación no es satisfactoria y el objeto no alcanza las condiciones óptimas, para cumplir el uso al que el fabricante de la garantía tenía derecho a la sustitución del objeto adquirido por otro de idénticas características de construcción.

**Cifras IP - descripción abreviada**  
1ª cifra  
1 Protección contra la penetración de cuerpos sólidos mayores de 12mm.  
2 Protección contra la penetración de cuerpos sólidos mayores de 2,5mm.  
3 Protección contra la penetración de cuerpos sólidos mayores de 1mm.  
4 Protección contra la penetración de polvo.  
5 Totalmente protegido contra la penetración de polvo.  
2ª cifra  
0 No protección.  
1 Protección contra la caída vertical de gotas de agua.  
2 Protección contra la caída de gotas de agua hasta una inclinación máxima de 15°.  
3 Protección contra la caída de gotas de agua hasta una inclinación máxima de 30°.  
4 Protección contra las salpicaduras o proyecciones de agua.  
5 Protección contra los chorros de agua.  
6 Protección contra mar gruesa.

**IMPORTANTE**  
-La conexión eléctrica debe realizarse un técnico electricista. La manipulación interna o externa de la luminaria puede comprometer la seguridad del usuario.  
-Si el cable o cordón de esta luminaria está dañado, deberá sustituirse inmediatamente por el fabricante o un servicio técnico, con sujeción en cualquier caso, con el fin de evitar cualquier riesgo.  
-No montar la luminaria sobre superficies húmedas, recién pintadas o que presenten conductividad eléctrica.  
-Todos los luminarios sin protección especial contra la penetración de polvo o de humedad (de marca IP) son aptos para uso baño.  
-Utilizar siempre las conexiones y los cables de los puntos de color de la luminaria.  
-Asegurarse de que los conductores de la instalación no resulten deteriorados por los tornillos de sujeción.  
-No utilizar bombillas de distinto tipo de potencia superior a la indicada en la etiqueta de la luminaria.

**D GARANTIEANSPRÜCHE**  
Der Hersteller LEDS C4, S.A. garantiert während 2 Jahren ab dem Kaufdatum den einwandfreien Betrieb des Gerätes sowie mögliche Reparaturen oder Ersatzteile. Die Garantie bezieht sich auf die Herstellung des Gerätes und nicht auf die Installation. Die Garantie ist nicht auf Schäden, die auf unsachgemäße Handhabung des Gerätes zurückzuführen sind.  
Das Unternehmen verpflichtet sich zur umfassenden und kostenlosen Reparatur von auftretenden Fehlern sowie der daraus resultierenden Kosten für Ersatzteile. Die Reparatur wird von dem Hersteller durchgeführt. Die Garantie bezieht sich auf die Herstellung des Gerätes und nicht auf die Installation. Die Garantie ist nicht auf Schäden, die auf unsachgemäße Handhabung des Gerätes zurückzuführen sind.  
Bestimmte Oberflächen: Epoxidlackierung und/oder Farben und Edelmetalle. Lampengehäuse: Messing, Stahl und Gusseisen. Abwärtige, über, Lampensockel aus Stahl, Holz und Leder.

**Kurzbeschreibung der IP-Schutzarten**  
1. Kennziffer  
1 Schutz gegen Eindringen von festen Fremdkörpern mit einem Durchmesser von mehr als 12 mm.  
2 Schutz gegen Eindringen von festen Fremdkörpern mit einem Durchmesser von mehr als 2,5 mm.  
3 Schutz gegen Eindringen von festen Fremdkörpern mit einem Durchmesser von mehr als 1 mm.  
4 Schutz gegen das Eindringen von Staub (Staubdicht).  
5 Vollständiger Schutz gegen das Eindringen von Staub (Staubdicht).

2. Kennziffer  
1 Kein besonderer Schutz.  
2 Schutz gegen senkrecht fallendes Tropfenwasser.  
3 Schutz gegen schräg fallendes Tropfenwasser, bis 15° Abweichung von der Senkrechten.  
4 Schutz gegen Spritzwasser, bis 30° Abweichung von der Senkrechten.  
5 Schutz gegen Spritzwasser.  
6 Schutz gegen Wasser.  
7 Schutz gegen schwere See.

**WICHTIGE HINWEISE**  
1- Der elektrische Anschluss sollte von einem Fachmann vorgenommen werden. Eigenhändige Arbeiten im oder am Lampengehäuse sind nicht zulässig. LEDS C4, S.A. übernimmt keinerlei Haftung bei unsachgemäßen Eingriffen durch den Benutzer.  
2- Falls die Stromzuführung oder die Stromzuführung des Leuchte beschädigt ist, darf diese aus Sicherheitsgründen nie wieder selbst, sondern technischen Reparaturdienst oder einen entsprechend qualifizierten Fachmann ersetzt werden.  
3- Die Leuchte darf nicht auf feuchten, kurz zuvor angefeuchteten oder elektrisch leitenden Flächen (z.B. Badewanne) montiert werden.  
4- Die Leuchte ohne besonderen Schutz gegen das Eindringen von Staub und Feuchtigkeit (ohne IP Markierung) nicht geeignet in feuchten, ausgenommen Badezimmern.  
5- Benutzen Sie Befestigungsvorrichtungen, die dem Gewicht des Gerätes entsprechen.  
6- Achten Sie darauf, dass die Stromzuführung und Leitungen möglichst weit von den feucht abstrahlenden Stellen der Leuchte entfernt sind.  
7- Verwenden Sie sich, dass die Stromzuführung der Anlage nicht von den Befestigungsschrauben beschädigt werden.  
8- Verwenden Sie nur Glühlampen gleichen Typs und beachten Sie die auf dem Typenschild angegebene maximale Lampenleistung.

**GB WARRANTY RIGHTS**  
LEDS C4, S.A. warrants the correct operation of this equipment, repairs or spare parts of the model due to defects in workmanship of the delivery date but accept no responsibility for damages caused through improper use.  
The company agrees to repair any defect or malfunction found in the item and any damages said defect or malfunction might cause, at no charge to satisfy the customer and/or the manufacturer's liability. The warranty is not valid if the user has modified it. It will be entitled to the replacement of the acquired item with another of identical characteristics or a complete refund of the purchase price.  
The company agrees to repair any defect or malfunction found in the item and any damages said defect or malfunction might cause, at no charge to satisfy the customer and/or the manufacturer's liability. The warranty is not valid if the user has modified it. It will be entitled to the replacement of the acquired item with another of identical characteristics or a complete refund of the purchase price.

**IP Digits, short description**  
1st digit  
1 Protected against penetration by solid objects greater than 12 mm.  
2 Protected against penetration by solid objects greater than 2.5 mm.  
3 Protected against penetration by solid objects greater than 1 mm.  
4 Dust-protected.  
5 Dust-protected.  
2nd digit  
0 Unprotected.  
1 Protected against vertically falling water drops.  
2 Protected against water drops falling at a maximum angle of 15°.  
3 Protected against water in the form of rain at a maximum angle of 30°.  
4 Protected against splashing or projection of water.  
5 Protected against jets of water.  
6 Protected against rough seas.

**IMPORTANT**  
-The electrical connection of the luminaire should be performed by a qualified electrician. The internal or external manipulation may reduce its safety. LEDS C4, S.A. cannot be held liable for any manipulation carried out by the user.  
-Should the luminaire cable or lead be damaged, it should be replaced only by the manufacturer or their technical service department. Do not attempt to repair it yourself.  
-Do not install the luminaire on surfaces that are moist, freshly painted or electrically conductive.  
-All luminaires without special protection against dust or moisture (no IP rating) may be used indoors, except in bathrooms.  
-Use the fastening systems appropriate to the weight of the luminaire.  
-Make sure the connections and cables do not come into contact with the hot parts of the luminaire.  
-Make sure the installation conductors are not damaged by the fastening screws.  
-Do not use bulbs with a higher wattage than stated on the label of the luminaire.

**F DROITS DE GARANTIE**  
Le fabricant LEDS C4, S.A. garantit le fonctionnement correct de l'appareil ainsi que les éventuelles réparations ou remplacements des détails de fabrication pendant 2 années à compter de la date de fabrication, mais ne peut pas être tenue responsable des dommages occasionnés par un mauvais usage de l'appareil.  
La société s'engage à effectuer une réparation gratuite en cas de vices ou de défauts d'origine, ou de dommages causés par le fabricant. La société ne peut pas être tenue responsable des dommages occasionnés par un mauvais usage de l'appareil. La société s'engage à effectuer une réparation gratuite en cas de vices ou de défauts d'origine, ou de dommages causés par le fabricant. La société ne peut pas être tenue responsable des dommages occasionnés par un mauvais usage de l'appareil.  
Composition: l'habillage par trempage en époxy et matériaux nobles. Structures: l'aluminium, acier et matériaux de fonte, composants: alu, verre, abajour en inox, bois et cuir.  
**Cifras IP - descripción abreviada**  
1ª cifra  
1 Protección contra los cuerpos sólidos superiores a 12 mm.  
2 Protección contra los cuerpos sólidos superiores a 2,5 mm.  
3 Protección contra los cuerpos sólidos superiores a 1 mm.  
4 Protección contra la polvareda.  
5 Totalmente protegido contra la polvareda.  
2ª cifra  
0 No protección.  
1 Protección contra las chuzas verticales de gotas de agua.  
2 Protección contra las chuzas de gotas de agua hasta a 15° de la vertical.  
3 Protección contra el agua de lluvia hasta a 30° de la vertical.  
4 Protección contra las salpicaduras y las proyecciones de agua.  
5 Protección contra los jets de agua.  
6 Protección contra la gruesa mar.

**IMPORTANT**  
-La installation électrique sera effectuée par un technicien électrique. La manipulation interne ou externe de la luminaria peut compromettre la sécurité de l'utilisateur. LEDS C4, S.A. n'est pas responsable des manipulations réalisées par l'utilisateur. Si le câble ou le cordon de la luminaria est endommagé, il doit être remplacé uniquement par le fabricant. Le service technique ou quelqu'un de qualifié est d'effectuer tout risque éventuel. La luminaria sur une surface humide, récemment peinte ou présentant une forte conductivité électrique. Tous les luminaires sans protection particulière contre la poussière ou l'humidité (sans marque IP) sont aptes à une utilisation en intérieur, à l'exception des salles de bains. Utilisez toujours les systèmes de fixation appropriés au poids de la luminaria. Assurez-vous que les connexions et les câbles des points de fixation ne sont pas endommagés par les vis de fixation. Assurez-vous que les conducteurs de l'installation ne sont pas endommagés par les vis de fixation. Ne pas utiliser d'un type ou d'une puissance supérieure à celle indiquée sur l'étiquette de la luminaria.