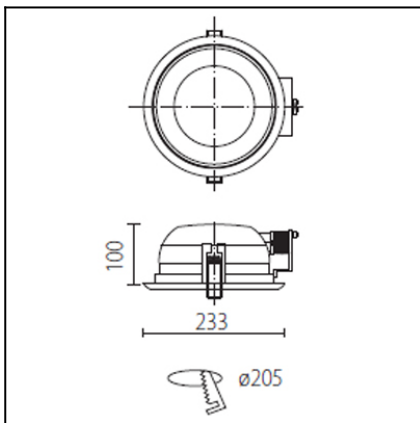




The photograph may not match the reference exactly. Please read the product description to identify the finish.



## DESCRIPTION

Round downlight for flush mounting ballast included. Painted steel plate casing, anodised aluminium reflector and anti-glare glass diffuser. Finished in white or grey. Suitable for compact fluorescent lights. Spring mounting system.

## TECHNICAL CHARACTERISTICS

Type:	Downlight
IP Protection degrees:	IP44
Lampholder:	2 x G24q2
Power (W):	G24q2 18
Voltage / Frequency:	230V/50-60Hz
Warranty (Years):	2
Units per box:	1
Net Weight (Kg):	1.58
EAN:	8435111060179,00

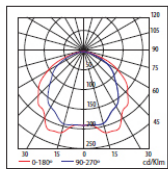


## MATERIALS / FINISHES

**Structure material:** Steel  
**Structure finish:** Epoxy finish

**Diffuser material:** Tempered glass  
**Diffuser finish:** Partly-sandblasted

n° 122  
 DN-1406-14-00 ECO 2x18W G24q-2 dif. opal  
 $\eta=60,87\%$

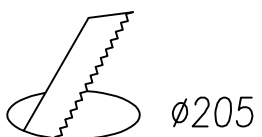
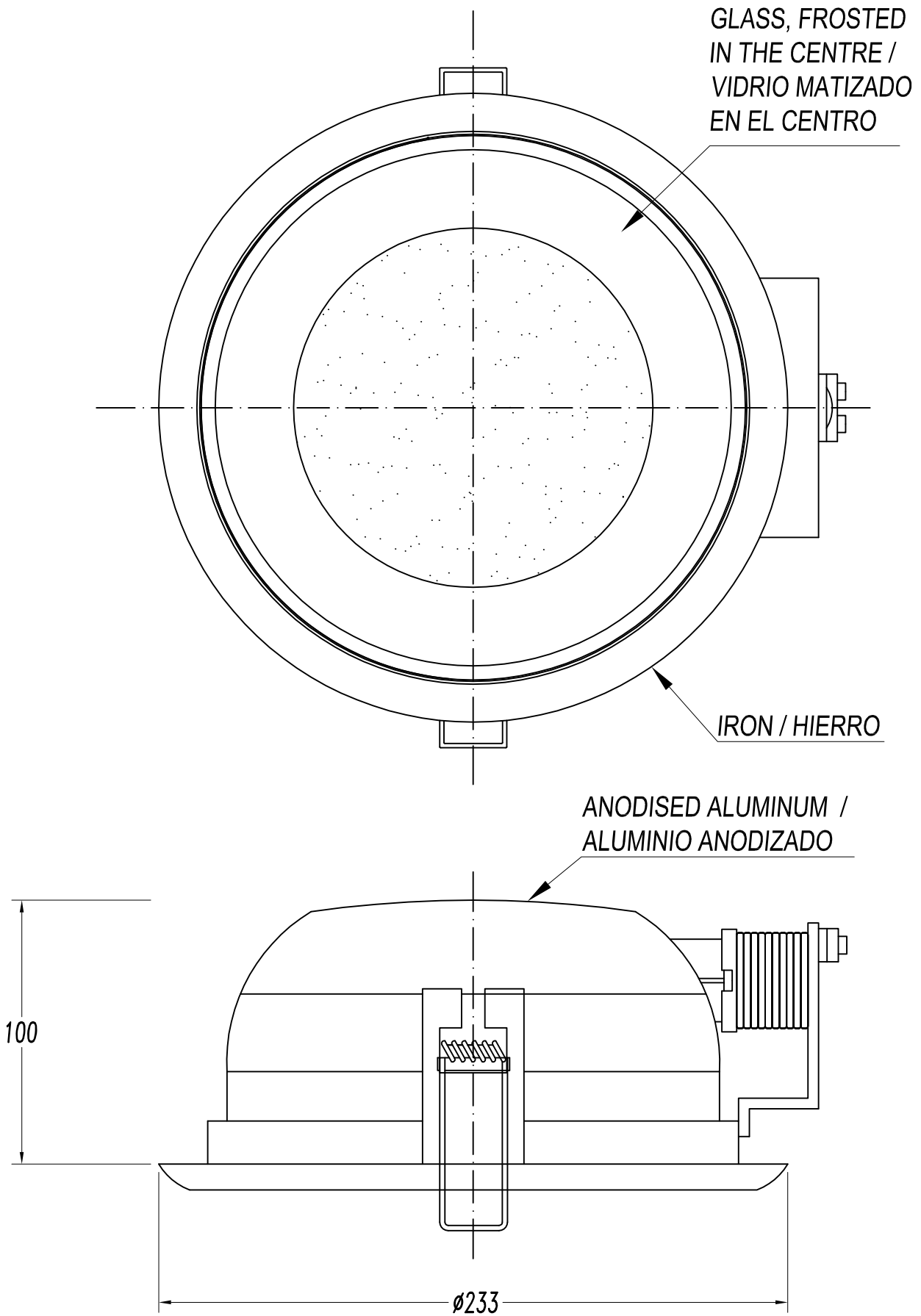


H (m)	Emed (lux)	D (m)
1	138	3,49
2	34	6,97
3	15	10,46
4	9	13,94
5	6	17,43

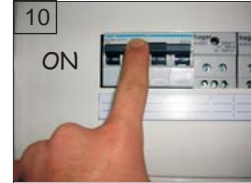
## GEAR

Emergency gear: 3H

Download photometric file .ldt / .ies



REF.	∅	LAMP	SOCKET
DN-1409-14-00	∅ 205	TC-DÉL 2x18W	G24q-2
DN-1409-N3-00	∅ 205	TC-DÉL 2x18W	G24q-2
DN-1410-14-00	∅ 205	TC-DÉL 2x26W	G24q-3
DN-1410-N3-00	∅ 205	TC-DÉL 2x26W	G24q-3



**(E) DERECHOS DE GARANTÍA**  
El fabricante LEDES C4, S.A. garantiza el correcto funcionamiento del equipo y posibles reparaciones o suministro de recambios dentro a defectos de fabricación durante 2 años desde la fecha de entrega, pero no puede responsabilizarse de daños y/o por un mal empleo del equipo.  
La empresa se compromete a la reparación total gratuita de los vicios o defectos originados y de los daños y perjuicios directos por ellos. Asimismo, si el equipo no es sustituido o reparado no se abarcan las condiciones, contra: para cumplir el uso e el lugar de la garantía tendrá derecho a la sustitución del objeto adquirido por otro de idénticas características o la devolución.

**Cifras IP, descripción abreviada**  
1er cifra  
1 Protección contra la penetración de cuerpos sólidos mayores de 12mm.  
2 Protección contra la penetración de cuerpos sólidos mayores de 2,5mm.  
3 Protección contra la penetración de cuerpos sólidos mayores de 1mm.  
4 Protección contra la penetración de polvo.  
5 Totalmente protegida contra la penetración de polvo.  
2da cifra  
0 No protegido.  
1 Protección contra la caída vertical de gotas de agua.  
2 Protección contra la caída de gotas de agua hasta una inclinación máxima de 15°.  
3 Protección contra la caída de gotas de agua hasta una inclinación máxima de 45°.  
4 Protección contra las salpicaduras o proyecciones de agua.  
5 Protección contra las chubascos de agua.  
6 Protección contra mar gruesa.

**IMPORTANTE**  
1- La conexión eléctrica debe realizarse un técnico electricista. La manipulación interna o externa de la luminaria puede comprometer la seguridad.  
2- Si el cable o cordón de esta luminaria está dañado, deberá sustituirse exclusivamente por el fabricante o su servicio técnico con un cable igualmente certificado para evitar cualquier posible riesgo.  
3- No monte la luminaria sobre superficies húmedas, recién pintadas o que presenten conductividad eléctrica.  
4- Todas las luminarias sin protección especial contra la penetración de polvo o de humedad (sin marca IP) son aptas para su uso en interiores.  
5- Utilice sistemas de sujeción adecuados con el peso del aparato.  
6- Siempre limpie las conexiones y cables antes de los puntos de color de la luminaria.  
7- Asegúrese de que los conductores de la instalación no resulten dañados por los tornillos de sujeción.  
8- No utilice bombillas de depósito tipo de potencia superior a la indicada en la etiqueta de la luminaria.

**(D) GARANTIEANSPRÜCHE**  
Der Hersteller LEDES C4, S.A. garantiert während 2 Jahren ab dem Kaufdatum den einwandfreien Betrieb des Geräts sowie die Lieferung von Ersatzteilen des betreffenden Modells. Wägung von Herstellerangriffen. Der Hersteller übernimmt jedoch nicht die Haftung für Schäden, die auf unsachgemäße Handhabung des Gerätes zurückzuführen sind.  
Unsere Firma verpflichtet sich zur umfassenden und kostenlosen Reparatur von auftretenden Fehlern sowie der daraus entstehenden Kosten für Ersatzteile und Material. Die Reparatur wird nur durchgeführt, wenn das Gerät nicht voll funktionsfähig ist, hat der Garantieinhaber Anspruch auf Ersatz des Gerätes oder die Rückerstattung des Kaufpreises.  
Bestandteile: Oberflächenschutz (Beschichtung und/oder Farben und Edelmetalle), Lampenkörper: Messing, Stahl und Leder.

**Kurzbeschreibung der IP-Schutzarten**  
1 Kennziffer  
1 Schutz gegen Eindringen von festen Fremdkörpern mit einem Durchmesser von mehr als 12 mm.  
2 Schutz gegen Eindringen von festen Fremdkörpern mit einem Durchmesser von mehr als 2,5 mm.  
3 Schutz gegen Eindringen von festen Fremdkörpern mit einem Durchmesser von mehr als 1 mm.  
4 Schutz gegen das Eindringen von Staub (Staubschutz).  
5 Vollständiger Schutz gegen das Eindringen von Staub (Staubtauchschutz).  
2 Kennziffer  
0 Kein besonderer Schutz.  
1 Schutz gegen senkrecht fallendes Tropfenwasser, bis 15° Abweichung von der Senkrechten.  
2 Schutz gegen Sprühwasser, bis 60° Abweichung von der Senkrechten.  
3 Schutz gegen Sprühwasser, bis 90° Abweichung von der Senkrechten.  
4 Schutz gegen Sprühwasser.  
5 Schutz gegen Sprühwasser.  
6 Schutz gegen schwere See.

**WICHTIGE HINWEISE**  
1- Der elektrische Anschluss sollte von einem Fachmann vorgenommen werden. Eigenmächtige Arbeiten im oder am Lampe Gehäuse können die Sicherheit gefährden. LEDES C4, S.A. übernimmt keinerlei Haftung bei unsachgemäßer Eingriffen durch den Benutzer.  
2- Falls das Stromkabel oder das Stromkabel dieser Leuchte beschädigt ist, darf diese aus Sicherheitsgründen nicht mehr benutzt werden. Die Leuchte darf nicht auf feuchten, kurz zuvor angefeuchteten oder elektrisch leitenden Flächen installiert werden.  
3- Die Leuchte darf nicht auf feuchten, kurz zuvor angefeuchteten oder elektrisch leitenden Flächen installiert werden.  
4- Die Leuchte ohne besonderen Schutz gegen das Eindringen von Staub und Feuchtigkeit (ohne IP Markierung) sind nicht für Innenräume, ausgenommen dem Badraum.  
5- Benutzen Sie Befestigungsvorrichtungen, die dem Gewicht des Gerätes entsprechen.  
6- Achten Sie darauf, dass die Stromkabel und Leitungen nicht mit dem Innenteil abstoßenden Stellen der Leuchte in Kontakt kommen.  
7- Versichern Sie sich, dass die Stromkabel der Anlage nicht von den Befestigungsschrauben beschädigt werden.  
8- Verwenden Sie nur Glühlampen gleichen Typs und beachten Sie die auf dem Typenschild angegebene maximale Lampenleistung.

**(GB) WARRANTY RIGHTS**  
LEDES C4, S.A. guarantee the correct operation of this equipment, repairs or spare parts of the model due to defects in workmanship or materials but accept no responsibility for damages caused through improper use.  
The company agrees to repair any defect or malfunction found in the item and any damages said defect or malfunction might cause, provided the repair is made within the 2-year period from the date of purchase, but the company does not accept responsibility for damages caused through improper use. The user will be entitled to the replacement of the acquired item with another of identical characteristics or a complete refund of the purchase price.

**IP Digits, short description**  
1st digit  
1 Protected against penetration by solid objects greater than 12 mm.  
2 Protected against penetration by solid objects greater than 2.5 mm.  
3 Protected against penetration by solid objects greater than 1 mm.  
4 Dust-protected.  
5 Dust-tight.  
2nd digit  
0 Unprotected.  
1 Protected against vertically falling water drops.  
2 Protected against water drops falling at a maximum angle of 15°.  
3 Protected against water in the form of rain at a maximum angle of 45°.  
4 Protected against splashing or projection of water.  
5 Protected against jets of water.  
6 Protected against rough seas.

**IMPORTANT**  
1- The electrical connection of the luminaire should be performed by a qualified electrician. The internal or external manipulation may reduce its safety. LEDES C4, S.A. cannot be held liable for any malfunction caused by the user.  
2- Should the luminaire cable or lead be damaged, it should be replaced only by the manufacturer or their technical service or an equally certified, in order to avoid any risk.  
3- Do not install the luminaire on surfaces that are moist, freshly painted or electrically conductive.  
4- All luminaires without special protection against dust or moisture (no IP rating) may be used indoors, except in bathrooms.  
5- Use fastening systems appropriate to the weight of the luminaire.  
6- Make sure the connections and cables do not come into contact with the hot parts of the luminaire.  
7- Make sure the installation conductors are not damaged by the fastening screws.  
8- Do not use bulbs with a higher wattage than stated on the label of the luminaire.

**(F) DROITS DE GARANTIE**  
Le fabricant LEDES C4, S.A. garantit le fonctionnement correct de l'appareil ainsi que les éventuelles réparations ou remplacements des défauts de fabrication pendant 2 années à compter de la date de fabrication, mais ne peut pas être tenue responsable de dommages causés par une mauvaise utilisation de l'appareil.  
La société s'engage à effectuer une réparation gratuite en cas de vices ou de défauts d'origine, ou de dommages causés par l'appareil, si la réparation n'est pas satisfaisante ou si l'objet ne remplit pas les conditions optimales permettant l'utilisation de l'appareil. La durée de la garantie sera la possibilité de substituer l'objet acheté par un autre présentant exactement les mêmes caractéristiques ou le remboursement de son prix.  
Composition: l'habillage par trempage et/ou peinture époxy sur matériaux nobles. Structures: l'aluminium, acier et matériaux de finition.  
Composants: alésage, verre, abat-jour en tissu, bois et cuir.

**Cifras IP, descripción abreviada**  
1er cifra  
1 Protección contra los cuerpos sólidos superiores a 12 mm.  
2 Protección contra los cuerpos sólidos superiores a 2,5 mm.  
3 Protección contra los cuerpos sólidos superiores a 1 mm.  
4 Protección contra la penetración de polvo.  
5 Totalmente protegida contra la penetración de polvo.  
2da cifra  
0 No protegido.  
1 Protección contra las caídas verticales de gotas de agua.  
2 Protección contra las caídas de gotas de agua hasta 15° de la vertical.  
3 Protección contra el agua de lluvia hasta 45° de la vertical.  
4 Protección contra las salpicaduras y las proyecciones de agua.  
5 Protección contra las lluvias de agua.  
6 Protección contra la gruesa mar.

**IMPORTANT**  
1- Le raccordement électrique sera effectué par un technicien électrique. La manipulation interne ou externe du luminaire peut compromettre la sécurité. LEDES C4, S.A. n'est pas responsable des malfunctions résultant d'un mauvais usage de l'appareil. LEDES C4, S.A. ne peut pas être tenue responsable de dommages causés par une mauvaise utilisation de l'appareil.  
Il devra être remplacé uniquement par le fabricant. Le service technique ou quelqu'un de qualifié afin d'éviter tout risque éventuel résultant d'une utilisation non autorisée. LEDES C4, S.A. n'assume aucune responsabilité en cas de dommages causés par une utilisation non autorisée.  
2- Si le câble ou le cordon de cette luminaria est endommagé, il devra être remplacé uniquement par le fabricant ou son service technique avec un câble également certifié pour éviter tout risque éventuel résultant d'une utilisation non autorisée.  
3- Ne montez pas la luminaria sur des surfaces humides, récemment peintes ou présentant une forte conductivité électrique. Tous les luminaires sans protection spéciale contre la poussière ou l'humidité (sans marque IP) sont adaptés à une utilisation en intérieur, à l'exception des salles de bains.  
4- Utilisez des systèmes de fixation adaptés au poids de l'appareil. Utilisez systématiquement les connecteurs et les câbles des points de fixation.  
5- Assurez-vous que les conducteurs de l'installation ne sont pas endommagés par les vis de fixation. N'utilisez pas d'ampoules de puissance supérieure à celle indiquée sur l'étiquette de la luminaria.

REF.	LAMP	SOCKET
DN-0990-14/N3-B9	TC-DEL 1x26W	G24 q-3
DN-0991-14/N3-B9	TC-DEL 2x18W	G24 q-2
DN-0992-14/N3-B9	TC-DEL 2x26W	G24 q-3
DN-0995-14/N3-B9	TC-DEL 1x26W	G24 q-3
DN-0996-14/N3-B9	TC-DEL 2x18W	G24 q-2
DN-0997-14/N3-B9	TC-DEL 2x26W	G24 q-3
DN-1409-14/N3-00	TC-DEL 2x18W	G24 q-2
DN-1410-14/N3-00	TC-DEL 2x26W	G24 q-3
DN-1629-14-00	TC-DEL 2x18W	G24 q-2
DN-1630-14-00	TC-DEL 2x26W	G24 q-3
DN-1672-14-00	TC-DEL 2x18W	G24 q-2
DN-1673-14-00	TC-TEL 1x26W	6X24 q-3
DN-1674-14-00	TC-TEL 2x26W	6X24 q-3

