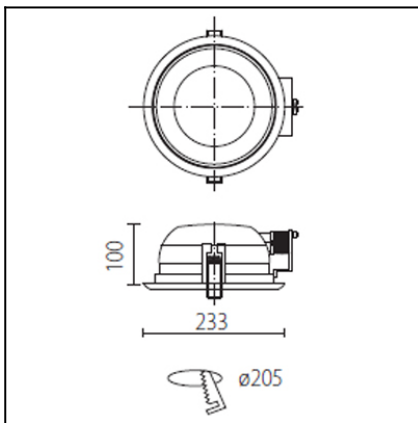




The photograph may not match the reference exactly. Please read the product description to identify the finish.



DESCRIPTION

Round downlight for flush mounting ballast included. Painted steel plate casing, anodised aluminium reflector and anti-glare glass diffuser. Finished in white or grey. Suitable for compact fluorescent lights. Spring mounting system.

TECHNICAL CHARACTERISTICS

Type:	Downlight
IP Protection degrees:	IP44
Lampholder:	2 x G24q2
Power (W):	G24q2 18
Voltage / Frequency:	230V/50-60Hz
Warranty (Years):	2
Units per box:	1
Net Weight (Kg):	1.58
EAN:	8435111060186,00



MATERIALS / FINISHES

Structure material: Steel

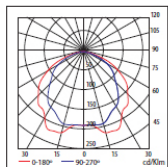
Diffuser material: Tempered glass

Structure finish: Baked-on grey paint

Diffuser finish: Partly-sandblasted

n° 122

DN-1406-14-00 ECO 2x18W G24q-2 dif. opal
η=60,87 %

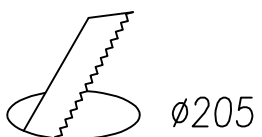
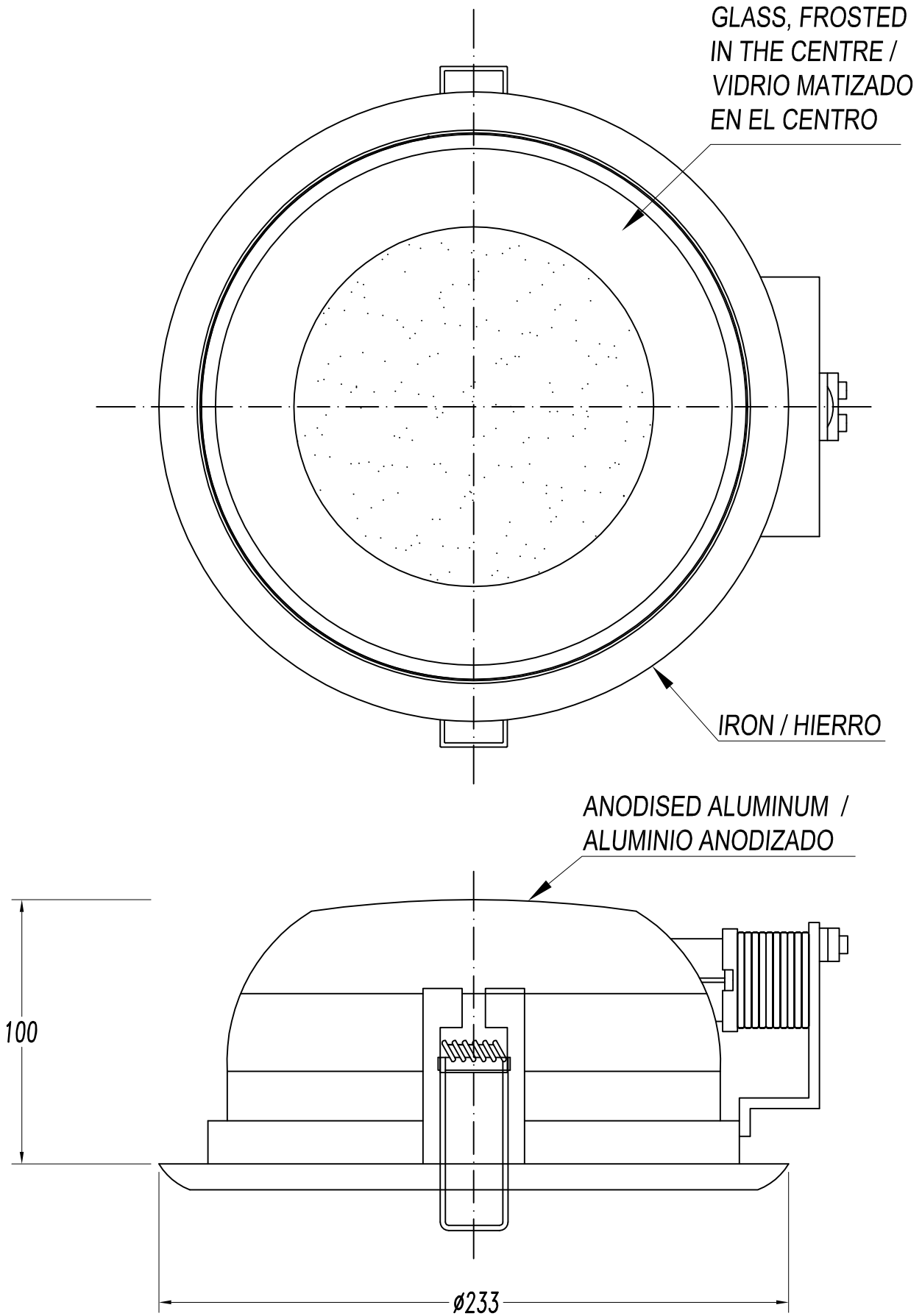


H (m)	Emed (lux)	D (m)
1	138	3,49
2	34	6,97
3	15	10,46
4	9	13,94
5	6	17,43

GEAR

Emergency gear: 3H

Download photometric file .ldt / .ies



REF.	∅	LAMP	SOCKET
DN-1409-14-00	∅ 205	TC-DÉL 2x18W	G24q-2
DN-1409-N3-00	∅ 205	TC-DÉL 2x18W	G24q-2
DN-1410-14-00	∅ 205	TC-DÉL 2x26W	G24q-3
DN-1410-N3-00	∅ 205	TC-DÉL 2x26W	G24q-3



(E) DERECHOS DE GARANTÍA
El fabricante LEDES C4, S.A. garantiza el correcto funcionamiento del equipo y posibles reparaciones o suministro de recambios dentro a defectos de fabricación durante 2 años desde la fecha de entrega, pero no puede responsabilizarse de daños y/o por un mal empleo del equipo.
La empresa se compromete a la reparación total gratuita de los vicios o defectos originados y de los daños y perjuicios directos por ellos. Asimismo, si el equipo no es sustituido o no se abarata las condiciones, contra, para cumplir el uso de la garantía tendrá derecho a la sustitución del objeto adquirido por otro de idénticas características o la devolución.

Cifras IP, descripción abreviada
1er cifra
1 Protección contra la penetración de cuerpos sólidos mayores de 12mm.
2 Protección contra la penetración de cuerpos sólidos mayores de 2,5mm.
3 Protección contra la penetración de cuerpos sólidos mayores de 1mm.
4 Protección contra la penetración de polvo.
5 Totalmente protegida contra la penetración de polvo.
2da cifra
0 No protegido.
1 Protección contra la caída vertical de gotas de agua.
2 Protección contra la caída de gotas de agua hasta una inclinación máxima de 15°.
3 Protección contra la caída de gotas de agua hasta una inclinación máxima de 45°.
4 Protección contra las salpicaduras o proyecciones de agua.
5 Protección contra las chubascos de agua.
6 Protección contra mar gruesa.

IMPORTANTE
1- La conexión eléctrica debe realizarse un técnico electricista. La manipulación interna o externa de la luminaria puede comprometer la seguridad. LEDES C4, S.A. no se hace responsable de riesgos materiales hechos por el usuario.
2- Si el cable o cordón de esta luminaria está dañado, deberá sustituirse exclusivamente por el fabricante o su servicio técnico con un cable igualmente certificado para evitar cualquier posible riesgo.
3- No monte la luminaria sobre superficies húmedas, recién pintadas o que presenten conductividad eléctrica.
4- Todas las luminarias sin protección especial contra la penetración de polvo o de humedad (sin marca IP) son aptas para su uso en interiores.
5- Utilice sistemas de sujeción adecuados con el peso del aparato.
6- Siempre limpie las conexiones y/o cables de los puntos de color de la luminaria.
7- Asegúrese de que los conductores de la instalación no resulten dañados por los tornillos de sujeción.
8- No utilice bombillas de depósito tipo de potencia superior a la indicada en la etiqueta de la luminaria.

(D) GARANTIEANSPRÜCHE
Der Hersteller LEDES C4, S.A. garantiert während 2 Jahren ab dem Kaufdatum den einwandfreien Betrieb des Geräts sowie die Lieferung von Ersatzteilen des betreffenden Modells. Wägung von Herstellerangriffen. Der Hersteller übernimmt jedoch keine Haftung für Schäden, die auf unsachgemäße Handhabung des Gerätes zurückzuführen sind.
Unsere Firma verpflichtet sich zur umfassenden und kostenlosen Reparatur von auftretenden Fehlern sowie der daraus entstehenden Kosten. Falls die Reparatur nicht zufriedenstellend ist und das Gerät nicht voll funktionsfähig ist, hat der Garantieinhaber Anspruch auf Ersatz des Gerätes oder die Rückerstattung des Kaufpreises.
Bestandteile: Oberflächenschutz (Beschichtung) und/oder Farben und Edelmetalle, Lampenköpfe: Messing, Stahl und Leder.

Kurzbeschreibung der IP-Schutzarten
1 Kennziffer
1 Schutz gegen Eindringen von festen Fremdkörpern mit einem Durchmesser von mehr als 12 mm.
2 Schutz gegen Eindringen von festen Fremdkörpern mit einem Durchmesser von mehr als 2,5 mm.
3 Schutz gegen Eindringen von festen Fremdkörpern mit einem Durchmesser von mehr als 1 mm.
4 Schutz gegen Staub (Staubschutz).
5 Vollständiger Schutz gegen das Eindringen von Staub (Staubtaubschutz).
2 Kennziffer
1 Kein besonderer Schutz.
2 Schutz gegen senkrecht fallendes Tropfenwasser, bis 15° Abweichung von der Senkrechten.
3 Schutz gegen Sprühwasser, bis 60° Abweichung von der Senkrechten.
4 Schutz gegen Sprühwasser.
5 Schutz gegen Sprühwasser.
6 Schutz gegen schwere See.

WICHTIGE HINWEISE
1- Der elektrische Anschluss sollte von einem Fachmann vorgenommen werden. Eigenmächtige Arbeiten im oder am Lampenhalter können gefährlich sein. LEDES C4, S.A. übernimmt keinerlei Haftung bei unsachgemäßer Eingriffen durch den Benutzer.
2- Falls das Stromkabel oder der Stromzufuhrschraub dieser Leuchte beschädigt ist, darf diese aus Sicherheitsgründen Hersteller selbst, seinem technischen Reparaturdienst oder einem entsprechend qualifizierten Fachmann ersetzt werden.
3- Die Leuchte darf nicht auf feuchten, kurz zuvor angefeuchteten oder elektrisch leitenden Flächen installiert werden.
4- Die Leuchten ohne besonderen Schutz gegen das Eindringen von Staub und Feuchtigkeit (ohne IP-Markierung) sind geeignet für Innenräume, ausgenommen dem Badbereich.
5- Benutzen Sie Befestigungsvorrichtungen, die dem Gewicht des Gerätes entsprechen.
6- Achten Sie darauf, dass die Stromzufuhrkabel und Leitungen nicht mit dem Innenteil abstoßenden Stellen der Leuchte in Kontakt kommen.
7- Versichern Sie sich, dass die Stromzufuhrkabel der Anlage nicht von den Befestigungsschrauben beschädigt werden.
8- Verwenden Sie nur Glühlampen gleichen Typs und beachten Sie die auf dem Typenschild angegebene maximale Lampenleistung.

(GB) WARRANTY RIGHTS
LEDES C4, S.A. guarantee the correct operation of this equipment, repairs or spare parts of the model due to defects in workmanship or defective materials but accept no responsibility for damages caused through improper use.

The company agrees to repair any defect or malfunction found in the item and any damages said defect or malfunction might cause. The repair will be made free of charge and the obligation to present the optimum condition for the use for which it is intended will be entailed in the replacement of the acquired item with another of identical characteristics or a complete refund of the purchase price.

IP Digits, short description
1st digit
1 Protected against penetration by solid objects greater than 12 mm.
2 Protected against penetration by solid objects greater than 2.5 mm.
3 Protected against penetration by solid objects greater than 1 mm.
4 Dust-protected.
5 Dust-tight.
2nd digit
0 Unprotected.
1 Protected against vertically falling water drops.
2 Protected against water drops falling at a maximum angle of 15°.
3 Protected against water in the form of rain at a maximum angle of 45°.
4 Protected against splashing or projection of water.
5 Protected against jets of water.
6 Protected against rough seas.

IMPORTANT
1- The electrical connection of the luminaire should be performed by a qualified electrician. The internal or external manipulation may reduce its safety. LEDES C4, S.A. cannot be held liable for any malfunction caused by the user.
2- Should the luminaire cable or lead be damaged, it should be replaced only by the manufacturer or their technical service or an equally qualified, in order to avoid any risk.
3- Do not install the luminaire on surfaces that are moist, freshly painted or electrically conductive.
4- All luminaires without special protection against dust or moisture (no IP rating) may be used indoors, except in bathrooms.
5- Use fastening systems appropriate to the weight of the luminaire.
6- Make sure the connections and cables do not come into contact with the hot parts of the luminaire.
7- Make sure the installation conductors are not damaged by the fastening screws.
8- Do not use bulbs with a higher wattage than stated on the label of the luminaire.

(F) DROITS DE GARANTIE
Le fabricant LEDES C4, S.A. garantit le fonctionnement correct de l'appareil ainsi que les éventuelles réparations ou remplacements des défauts de fabrication pendant 2 années à compter de la date de fabrication, mais ne peut pas être tenue responsable de dommages causés par une mauvaise utilisation de l'appareil.

La société s'engage à effectuer une réparation gratuite en cas de vices ou de défauts d'origine, ou de dommages causés par l'usage, si la réparation n'est pas satisfaisante ou si l'objet ne remplit pas les conditions optimales permettant l'utilisation de l'appareil. La garantie aura la possibilité de substituer l'objet acheté par un autre présentant exactement les mêmes caractéristiques ou de rembourser son argent.
Composition: l'habillage par trempage et/ou préfabriqué epoxy ou matériaux nobles. Structures: l'aluminium, acier et matériaux de finition.

Cifras IP, descripción abreviada
1er cifra
1 Protección contra los cuerpos sólidos superiores a 12 mm.
2 Protección contra los cuerpos sólidos superiores a 2,5 mm.
3 Protección contra los cuerpos sólidos superiores a 1 mm.
4 Protección contra la penetración de polvo.
5 Totalmente protegida contra la penetración de polvo.
2da cifra
0 No protegido.
1 Protección contra las caídas verticales de gotas de agua.
2 Protección contra las caídas de gotas de agua hasta 15° de la vertical.
3 Protección contra el agua de lluvia hasta 45° de la vertical.
4 Protección contra las salpicaduras y las proyecciones de agua.
5 Protección contra las lluvias de agua.
6 Protección contra la gruesa mar.

IMPORTANT
1- Le raccordement électrique sera effectué par un technicien électrique. La manipulation interne ou externe du luminaire peut compromettre la sécurité. LEDES C4, S.A. n'est pas responsable des manipulations réalisées par l'utilisateur. Si le câble ou le cordon du luminaire est endommagé, il devra être remplacé uniquement par le fabricant. Le service technique ou quelqu'un de qualifié afin d'éviter tout risque éventuel lié à l'utilisation sur une surface humide, récemment peinte ou présentant une forte conductivité électrique. Tous les luminaires sans protection spéciale contre la poussière ou l'humidité (sans marque IP) sont adaptés à une utilisation en intérieur, à l'exception des salles de bains.
5- Utilisez des systèmes de fixation adaptés au poids de l'appareil. 6- Vérifiez systématiquement les connexions et les câbles des points de fixation. 7- Assurez-vous que les conducteurs de l'installation ne sont pas endommagés par les vis de fixation. 8- Ne pas utiliser type ou d'une puissance supérieure à celle indiquée sur l'étiquette du luminaire.

REF.	LAMP	SOCKET
DN-0990-14/N3-B9	TC-DEL 1x26W	G24 q-3
DN-0991-14/N3-B9	TC-DEL 2x18W	G24 q-2
DN-0992-14/N3-B9	TC-DEL 2x26W	G24 q-3
DN-0995-14/N3-B9	TC-DEL 1x26W	G24 q-3
DN-0996-14/N3-B9	TC-DEL 2x18W	G24 q-2
DN-0997-14/N3-B9	TC-DEL 2x26W	G24 q-3
DN-1409-14/N3-00	TC-DEL 2x18W	G24 q-2
DN-1410-14/N3-00	TC-DEL 2x26W	G24 q-3
DN-1629-14-00	TC-DEL 2x18W	G24 q-2
DN-1630-14-00	TC-DEL 2x26W	G24 q-3
DN-1672-14-00	TC-DEL 2x18W	G24 q-2
DN-1673-14-00	TC-TEL 1x26W	6X24 q-3
DN-1674-14-00	TC-TEL 2x26W	6X24 q-3

